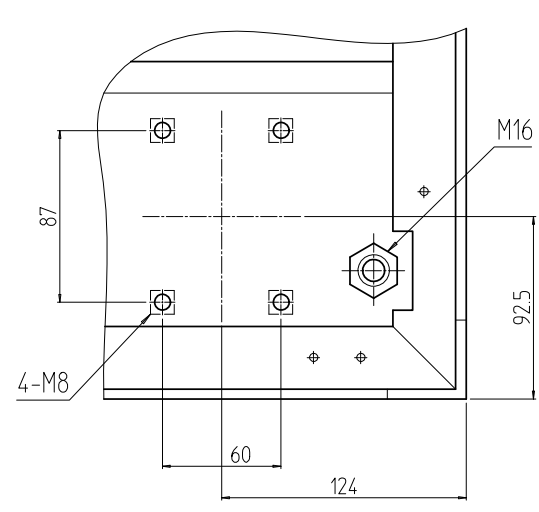
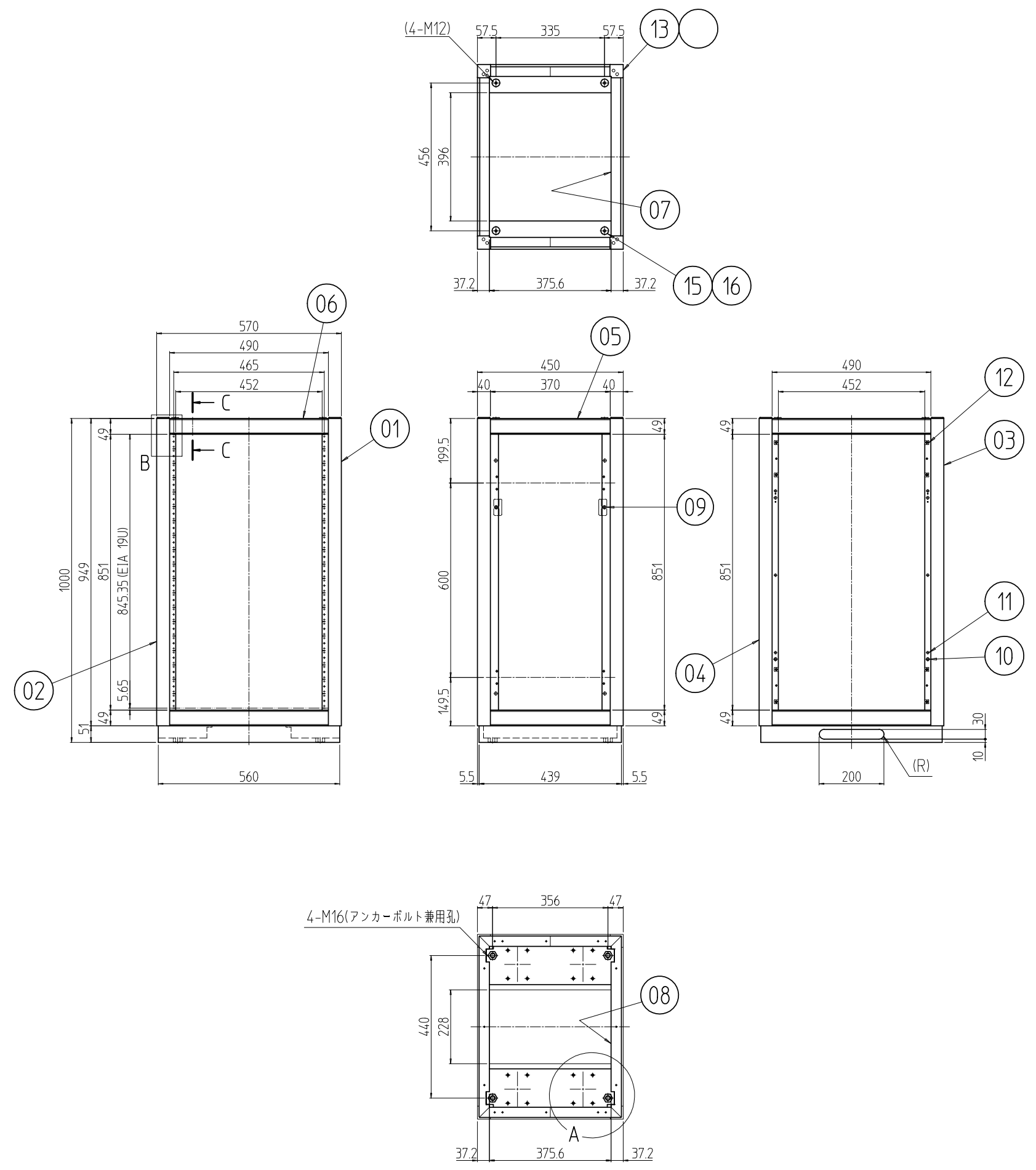


変更 REVISIONS			
回数 REV. MARK	日付 DATE	記事 CONTENTS	変更者 REVISOR



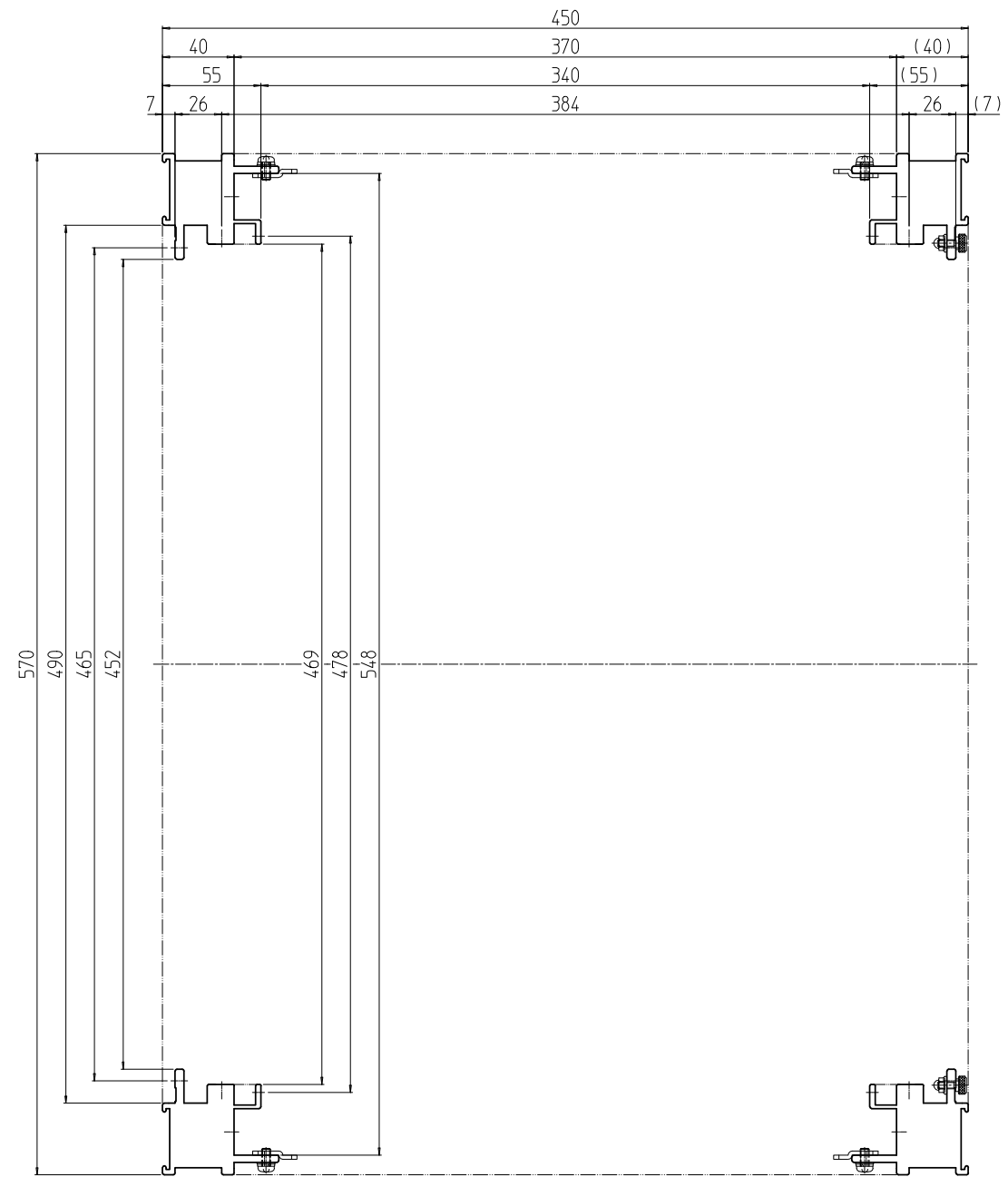
A部詳細 (1:4)  
4ヶ所

注1 B部詳細及びC-C断面は、別図「RKNC-011113」を参照とする。

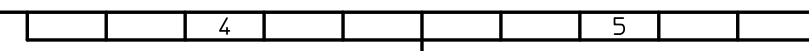
4	16	M12化粧ボルト	丸鉄 φ25	Ep-Fe/Ni5b,Cr0.1r
4	15	M12ワッシャ	デルリン	「乳白色」
8	14	スクリューピハイнда3	ネジ付シリコンパッド	「シルバーグレイ」
4	13	コーナキャップ	ネジ付シリコンパッド	「シルバーグレイ」
8	12	スプリングナットM5	SUS 301 t0.5	生地
6	11	リヤカバー用クッションゴム	CR	「ライトグレイ」
2	10	後板ホック	BsB	Ep-Cu/Ni5b,Cr0.1r
4	9	側板用ラッチ受け金具	SPCC t2.3	Ep-Fe/Zn5/CM2C
1	8	ベース本体570-450	SEHC t2.0	「ブラック」N1.0(25)メラミン塗装
1	7	トップ本体570-450	SEHC t2.0/t3.2	
4	6	Wフレーム570	A6063S T5	型式の最後尾「#」は、アルマイト色を示す。
4	5	Dフレーム450	A6063S T5	
1	4	リヤHフレーム1001L	A6063SS T6	「シルバー」: 9 「ブラック」: 1 「ステン」: 5
1	3	リヤHフレーム1001R		
1	2	フロントHフレーム1001L		
1	1	フロントHフレーム1001R		

個数 QUANTITY	No.	図番 DRAWING No.	部品名 PART NAME	材質 MATERIAL	仕上 FINISH

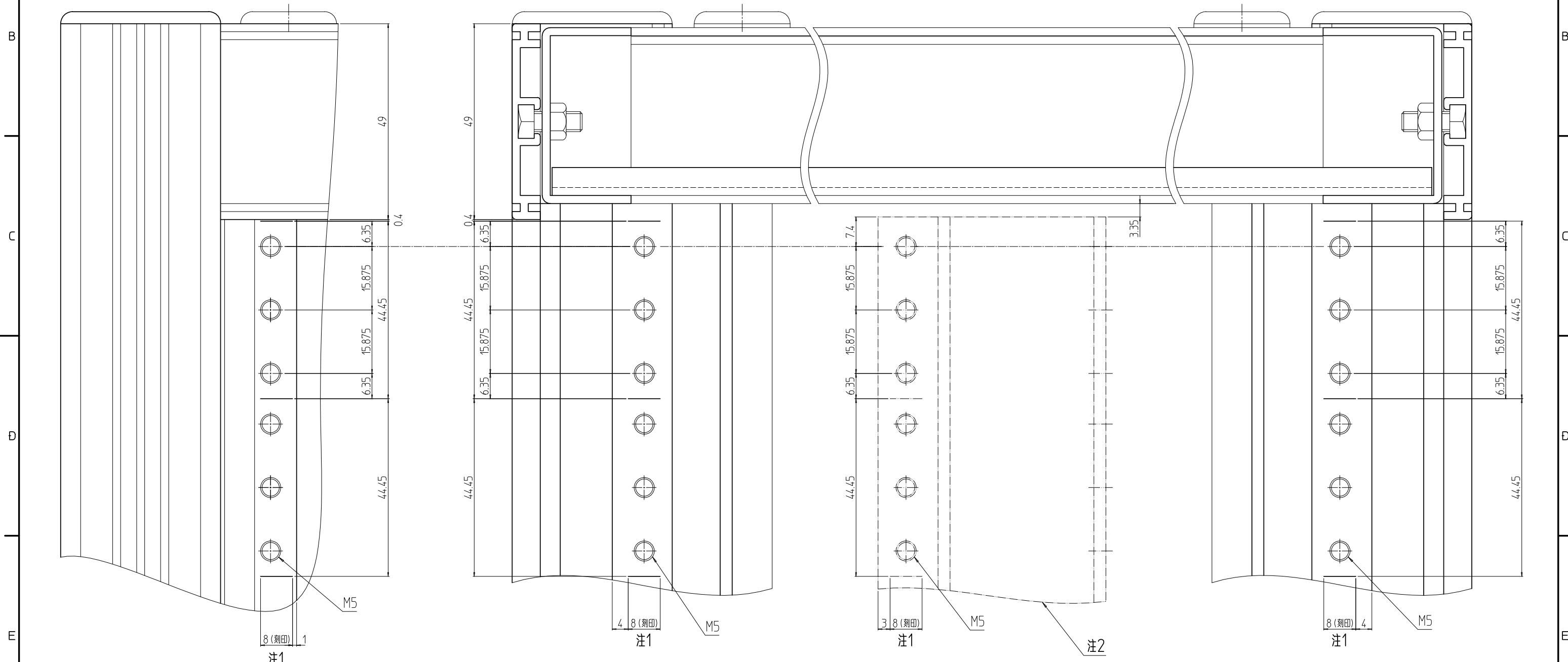
変更 REVISIONS			
回数 REV. MARK	日付 DATE	記事 CONTENTS	変更者 REVISED BY



	単位 UNIT	mm	設計 DESIGNED	検図 CHECKED	承認 APPROVED	図名 TITLE	水平断面
尺度 SCALE	1:4					品名 NAME	RKCキャビネットラック
						型式 MODEL	RKC-0751-45N9
						図番 DRAWING No.	RKNC-011112



変更 REVISIONS			
回数 REV. MARK	日付 DATE	記事 CONTENTS	変更者 REVISED BY



B部詳細

C-C

注1 刻印は1U毎刻みとする。  
 注2 本部件はガイドマウントフレーム(EIA用)である。尚、RKCキャビネットラックには含まれておりません。

	単位 UNIT mm	設計 DESIGNED 検閲 CHECKED 承認 APPROVED	図名 TITLE <b>B部詳細, 外観寸法C-C断面</b>
尺度 SCALE 1 : 1	品名 NAME RKCキャビネットラック	型式 MODEL RKC-0751-45N9	図番 DRAWING No. RKNC-011113
IDEAL 摂津金属工業株式会社			出