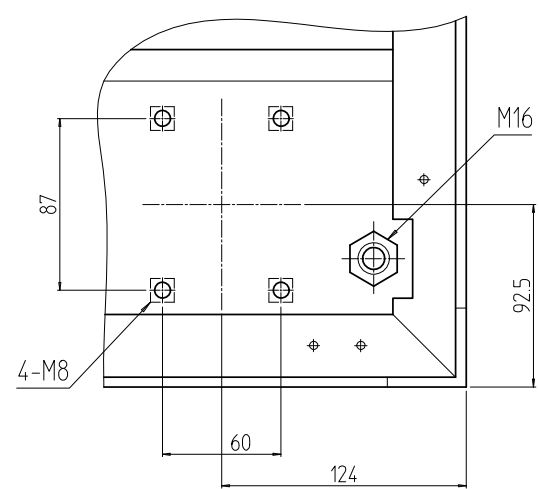
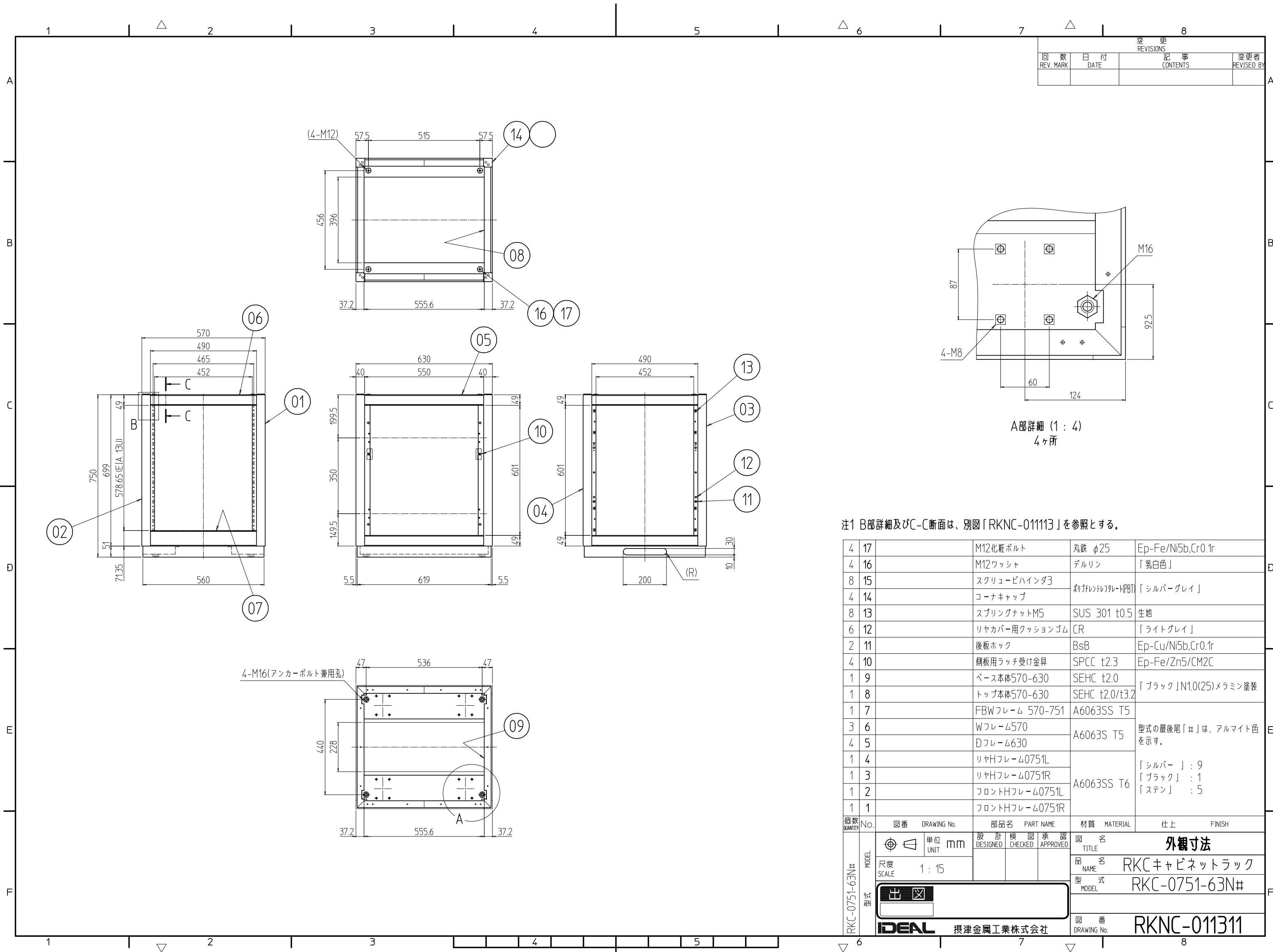


変更 REVISIONS			
回数 REV. MARK	日付 DATE	記事 CONTENTS	変更者 REVISOR



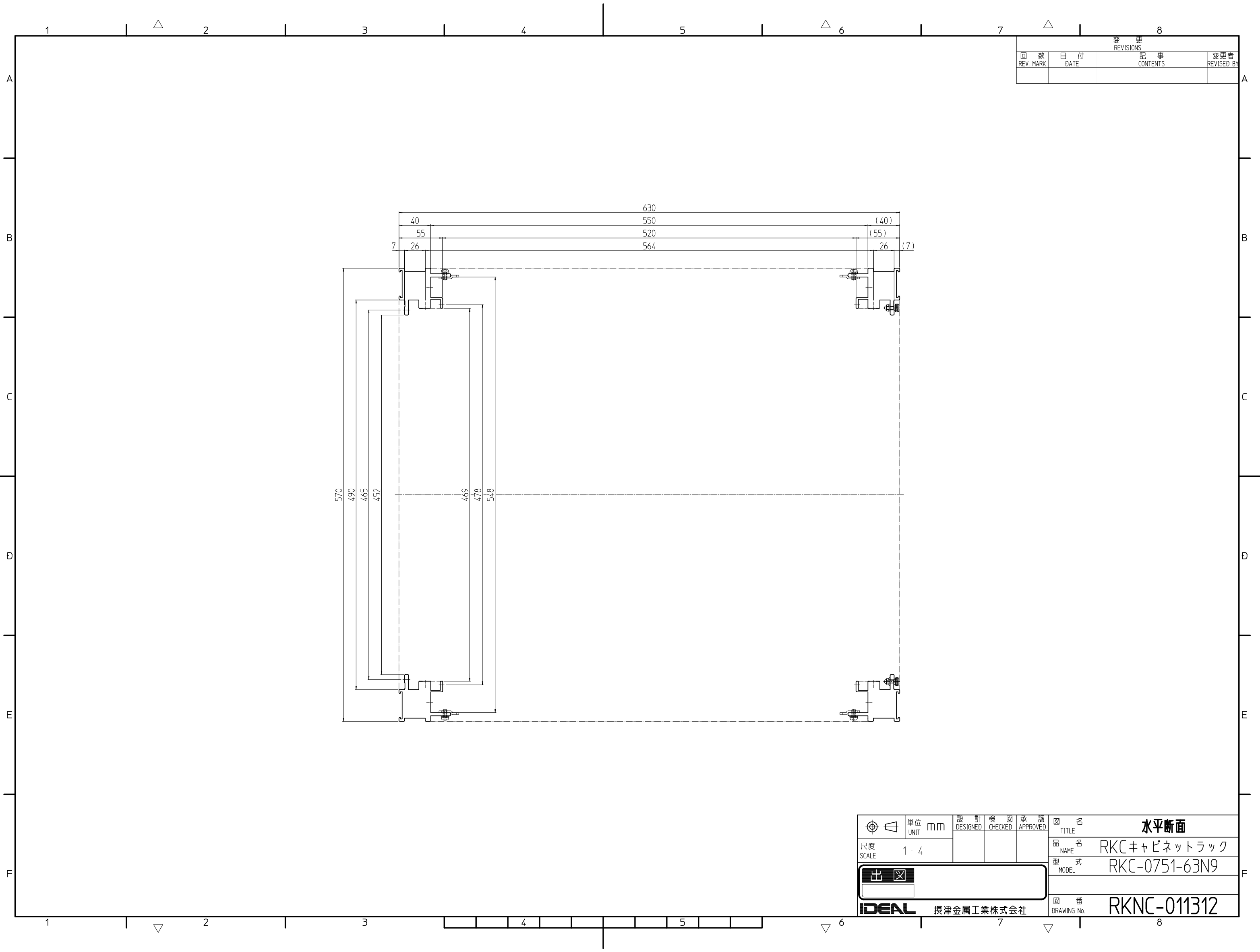
注1 B部詳細及びC-C断面は、別図「RKNC-011113」を参照とする。

個数 QUANTITY	No.	図番 DRAWING No.	部品名 PART NAME	材質 MATERIAL	仕上 FINISH
4	17		M12化粧ボルト	丸鉄 φ25	Ep-Fe/Ni5b,Cr0.1r
4	16		M12ワッシャ	デルリン	「乳白色」
8	15		スクリューピハインダ3	糸付シリコン樹脂	「シルバーグレイ」
4	14		コーナキャップ		
8	13		スプリングナットM5	SUS 301 t0.5	生地
6	12		リヤカバー用クッションゴム	CR	「ライトグレイ」
2	11		後板ホック	BsB	Ep-Cu/Ni5b,Cr0.1r
4	10		側板用ラッチ受け金具	SPCC t2.3	Ep-Fe/Zn5/CM2C
1	9		ベース本体570-630	SEHC t2.0	
1	8		トップ本体570-630	SEHC t2.0/t3.2	「ブラック」N1.0(25)メラミン塗装
1	7		FBWフレーム 570-751	A6063SS T5	
3	6		Wフレーム570	A6063S T5	型式の最後尾「#」は、アルマイト色を示す。
4	5		Dフレーム630	A6063SS T6	
1	4		リヤHフレーム0751L		「シルバー」: 9
1	3		リヤHフレーム0751R		「ブラック」: 1
1	2		フロントHフレーム0751L		「ステン」: 5
1	1		フロントHフレーム0751R		

単位 UNIT	mm	設計 DESIGNED	検図 CHECKED	承認 APPROVED	図名 TITLE
尺度 SCALE	1:15				外観寸法
品名 NAME	RKCキャビネットラック				
型式 MODEL	RKC-0751-63N#				
図番 DRAWING No.	RKNC-011311				

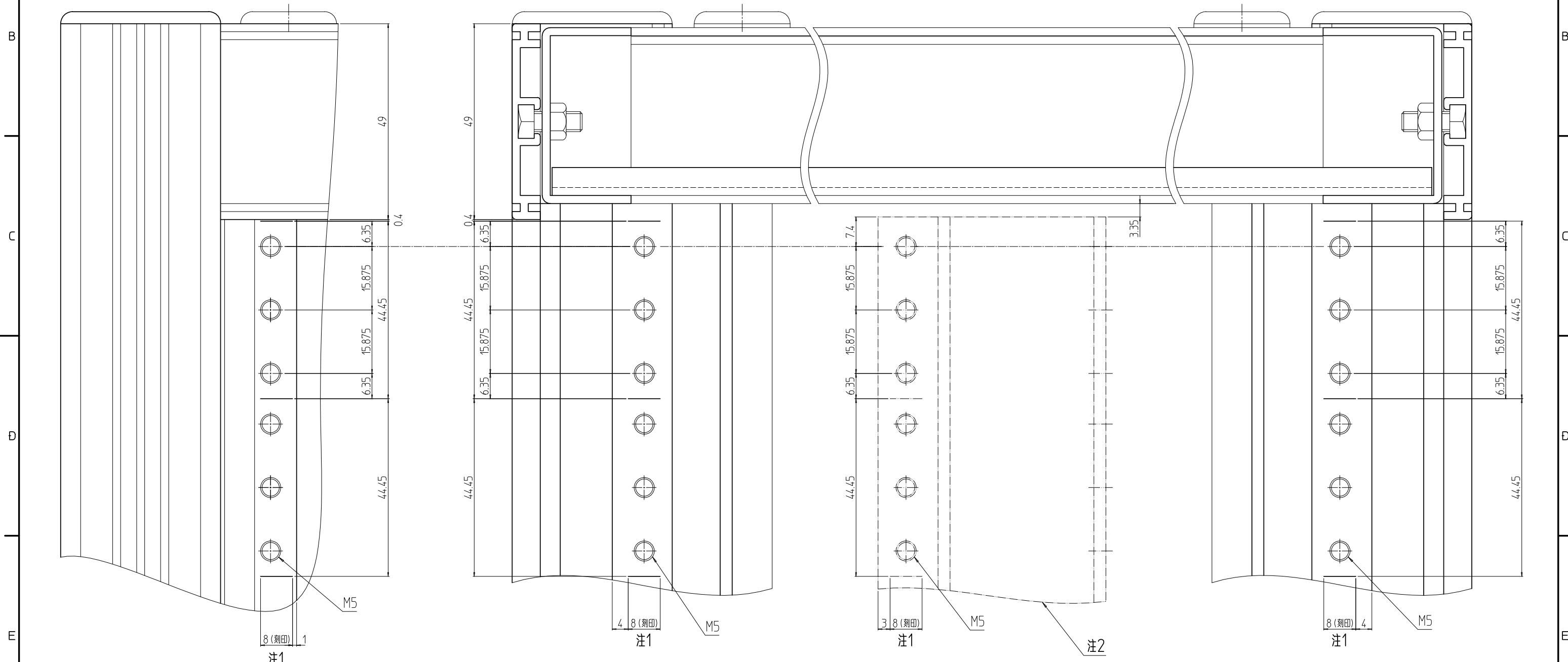
IDEAL 摂津金属工業株式会社

変更 REVISIONS			
回数 REV. MARK	日付 DATE	記事 CONTENTS	変更者 REVISED BY



単位 UNIT mm	設計 DESIGNED	検 CHECKED	承認 APPROVED	図名 TITLE 水平断面
尺度 SCALE 1 : 4				品名 NAME RKCキャビネットラック
				型式 MODEL RKC-0751-63N9
IDEAL 摂津金属工業株式会社				図番 DRAWING No. RKNC-011312


変更 REVISIONS			
回数 REV. MARK	日付 DATE	記事 CONTENTS	変更者 REVISED BY



B部詳細

C-C

注1 刻印は1U毎刻みとする。
 注2 本部件はガイドマウントフレーム(EIA用)である。尚、RKCキャビネットラックには含まれておりません。

単位 UNIT	mm	設計 DESIGNED	検閲 CHECKED	承認 APPROVED	図名 TITLE	B部詳細, 外観寸法C-C断面	
尺度 SCALE	1:1				品名 NAME	RKCキャビネットラック	
 摂津金属工業株式会社					型式 MODEL	RKC-0751-45N9	
					図番 DRAWING No.	RKNC-011113	