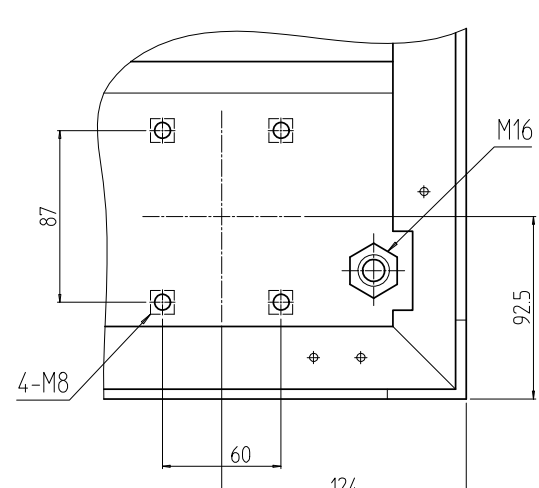
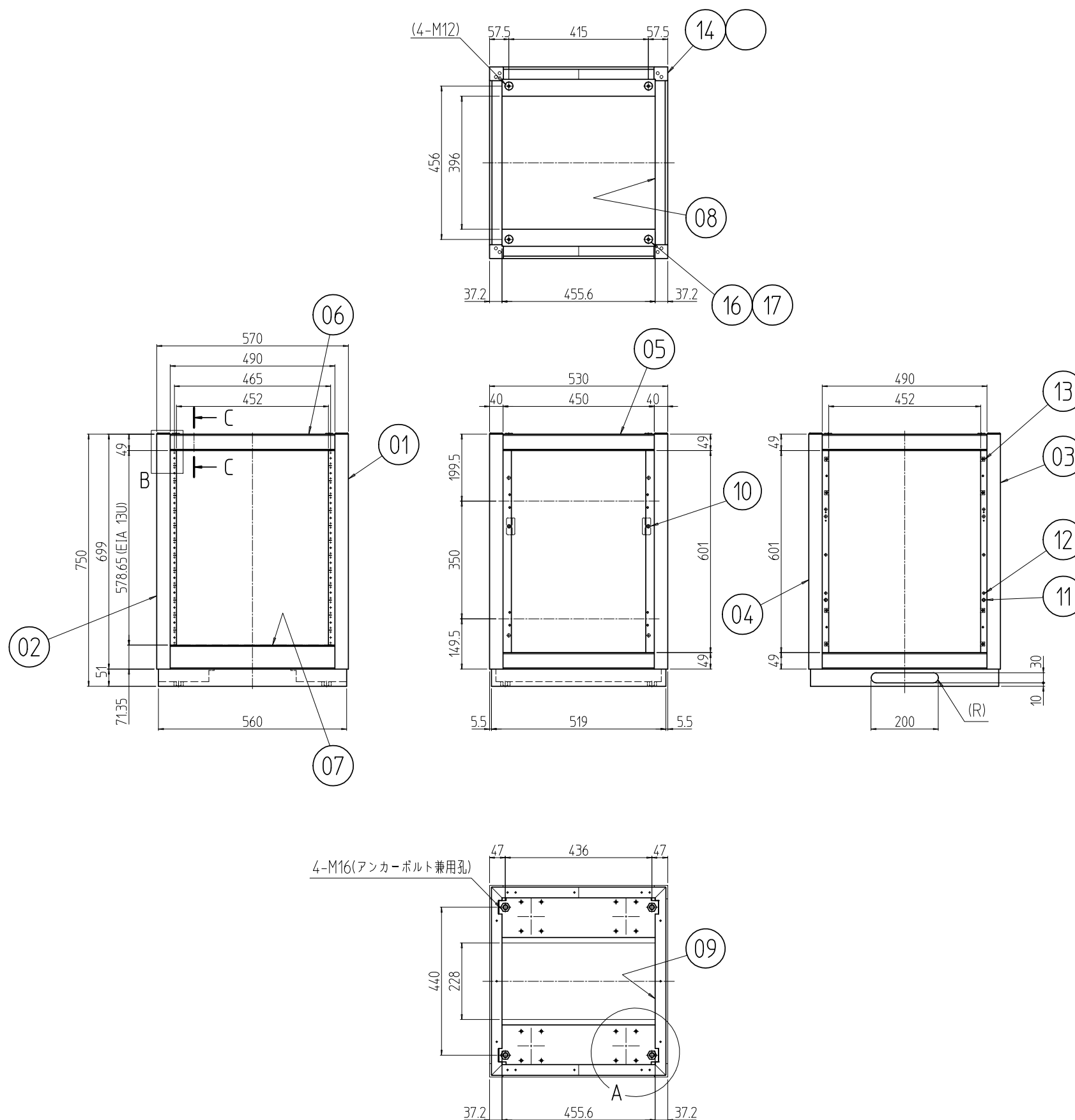


変更 REVISIONS			
回数 REV. MARK	日付 DATE	記事 CONTENTS	変更者 REVISOR



A部詳細 (1:4)
4ヶ所

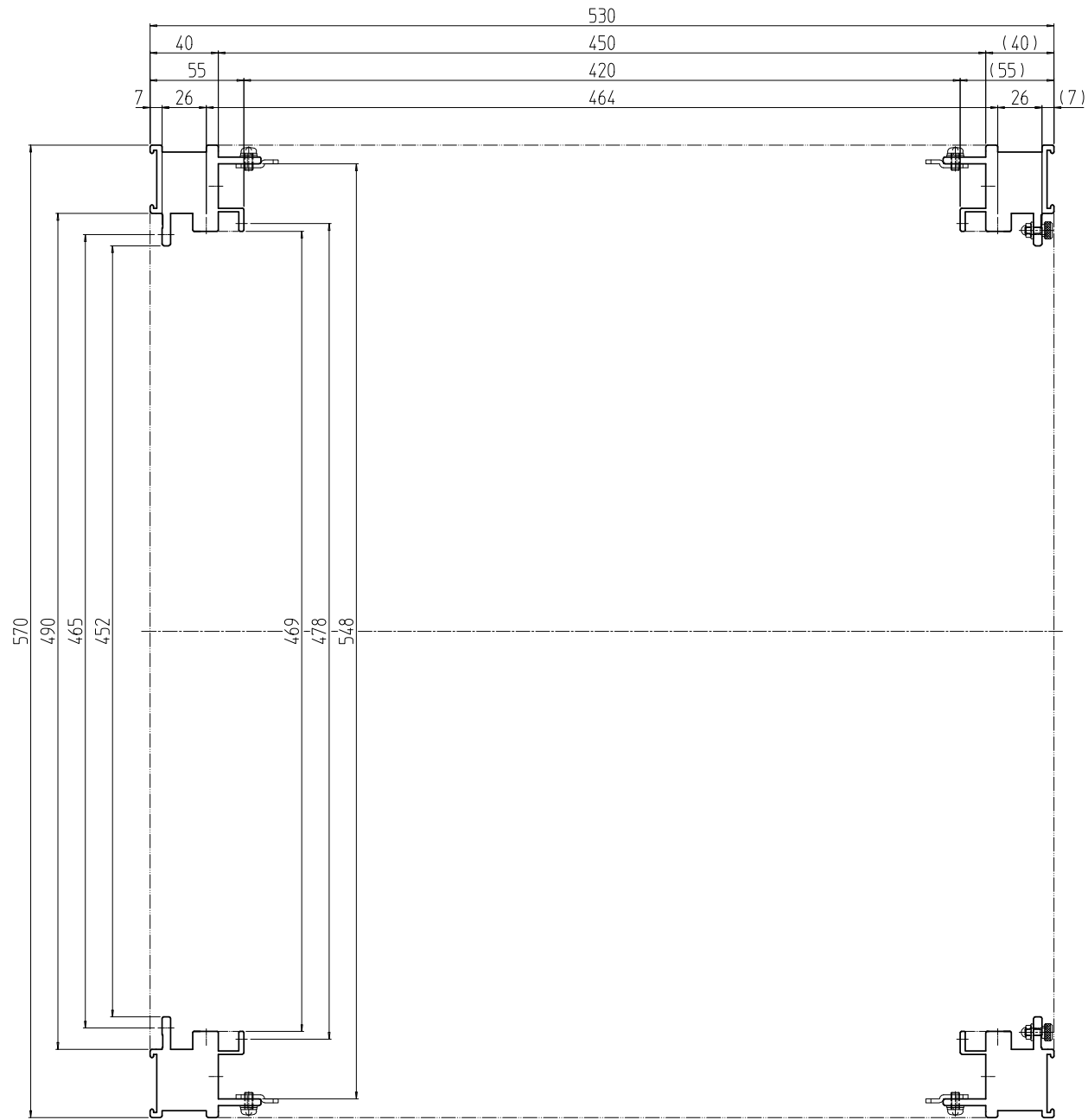
注1 B部詳細及びC-C断面は、別図「RKNC-011113」を参照とする。

個数 QUANTITY	図番 DRAWING No.	部品名 PART NAME	材質 MATERIAL	仕上 FINISH
4	17	M12化粧ボルト	丸鉄 φ25	Ep-Fe/Ni5b,Cr0.1r
4	16	M12ワッシャ	デルリン	「乳白色」
8	15	スクリューピハインダ3	銅	「シルバーグレイ」
4	14	コーナキャップ	銅	「シルバーグレイ」
8	13	スプリングナットM5	SUS 301 t0.5	生地
6	12	リヤカバー用クッションゴム	CR	「ライトグレイ」
2	11	後板ホック	BsB	Ep-Cu/Ni5b,Cr0.1r
4	10	側板用ラッチ受け金具	SPCC t2.3	Ep-Fe/Zn5/CM2C
1	9	ベース本体570-530	SEHC t2.0	「ブラック」N1.0(25)メラミン塗装
1	8	トップ本体570-530	SEHC t2.0/t3.2	「ブラック」N1.0(25)メラミン塗装
1	7	FBWフレーム 570-751	A6063SS T5	型式の最後尾「#」は、アルマイト色を示す。
3	6	Wフレーム570	A6063S T5	
4	5	Dフレーム530	A6063S T5	
1	4	リヤHフレーム0751L	A6063SS T6	
1	3	リヤHフレーム0751R		「ブラック」: 1
1	2	フロントHフレーム0751L		「ステン」: 5
1	1	フロントHフレーム0751R		

No.	図番 DRAWING No.	部品名 PART NAME	材質 MATERIAL	仕上 FINISH

単位 UNIT: mm
 設計 DESIGNED: 検図 CHECKED: 承認 APPROVED: 図名 TITLE: **外観寸法**
 品名 NAME: RKCキャビネットラック
 型式 MODEL: RKC-0751-53N#
 出 社: IDEAL 摂津金属工業株式会社
 図番 DRAWING No.: RKNC-011211

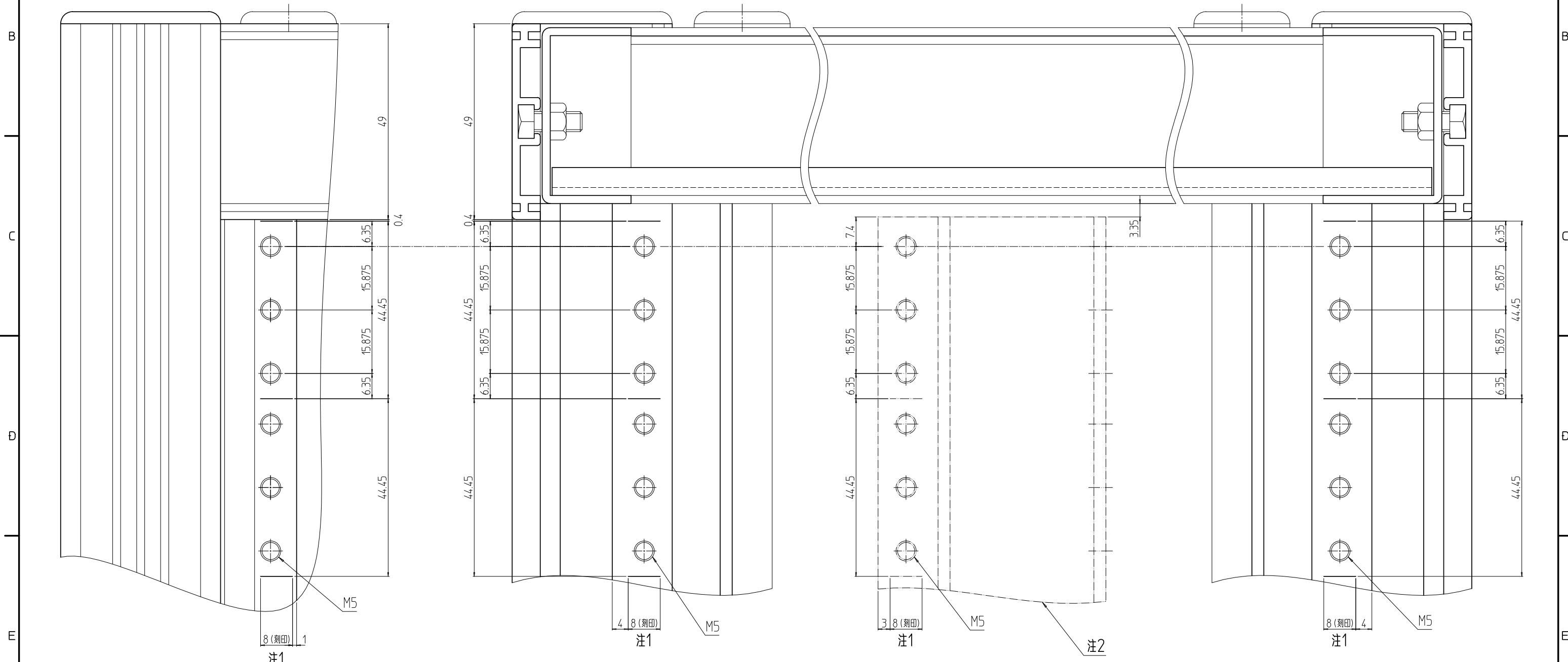
変更 REVISIONS			
回数 REV. MARK	日付 DATE	記事 CONTENTS	変更者 REVISED BY



	単位 UNIT	mm	設計 DESIGNED	検図 CHECKED	承認 APPROVED	図名 TITLE	水平断面
	尺度 SCALE	1:4				品名 NAME	RKCキャビネットラック
						型式 MODEL	RKC-0751-53N9
						図番 DRAWING No.	RKNC-011212

IDEAL 摂津金属工業株式会社

変更 REVISIONS			
回数 REV. MARK	日付 DATE	記事 CONTENTS	変更者 REVISED BY



B部詳細

C-C

注1 刻印は1U毎刻みとする。
 注2 本部件はガイドマウントフレーム(EIA用)である。尚、RKCキャビネットロックには含まれておりません。

単位 UNIT mm	設計 DESIGNED	検 CHECKED	承認 APPROVED	名 TITLE B部詳細,外観寸法C-C断面
				品 NAME RKCキャビネットロック
尺度 SCALE 1:1				型 MODEL RKC-0751-45N9
振津金属工業株式会社				番 DRAWING No. RKNC-011113