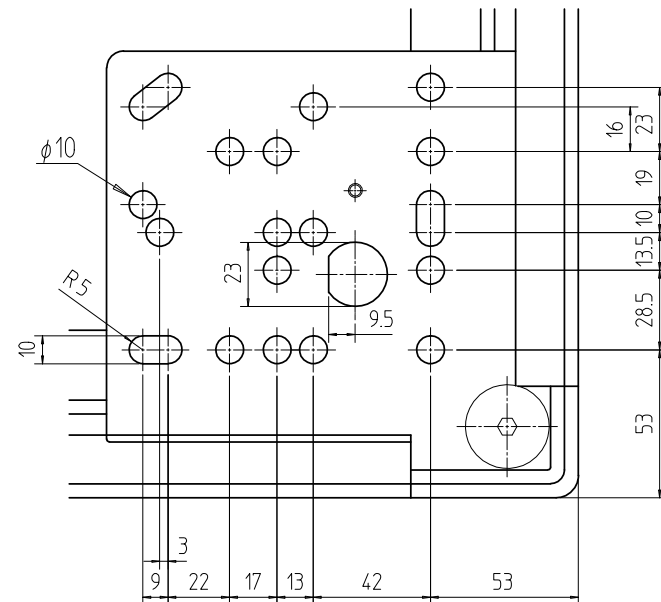
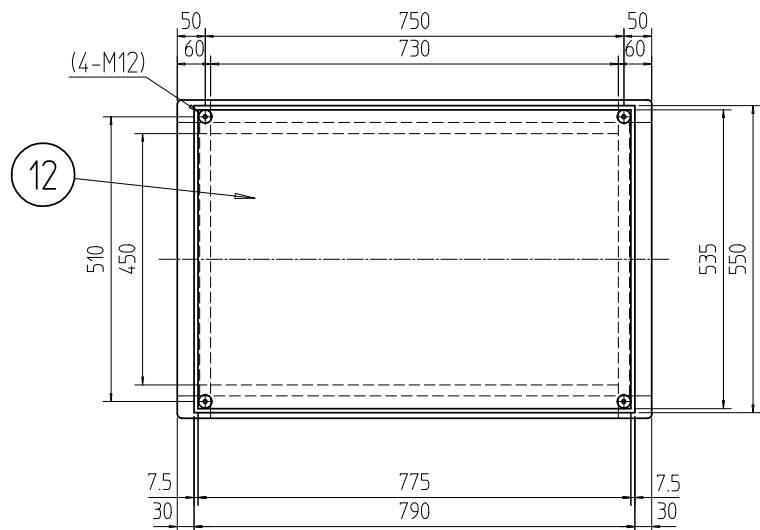
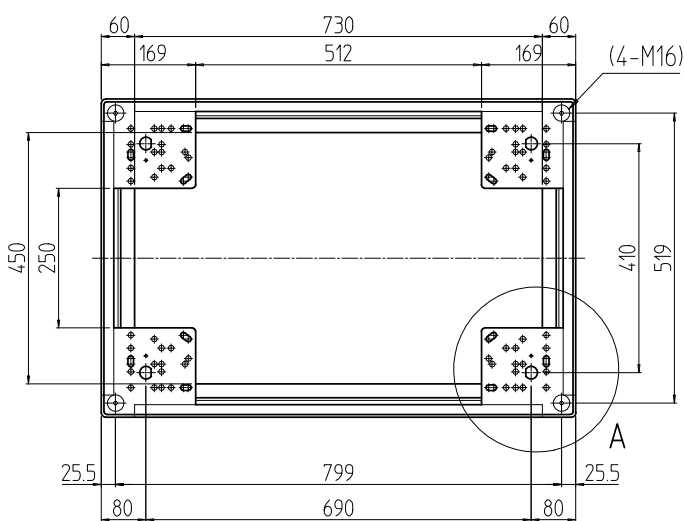
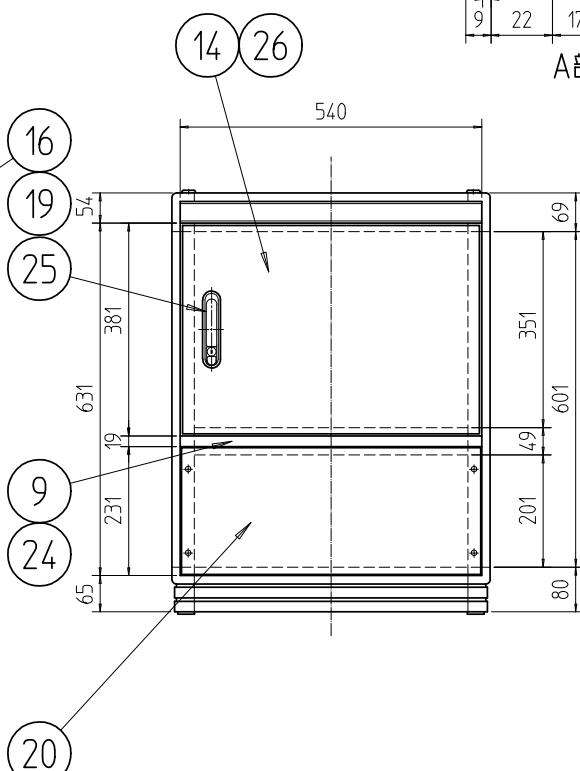
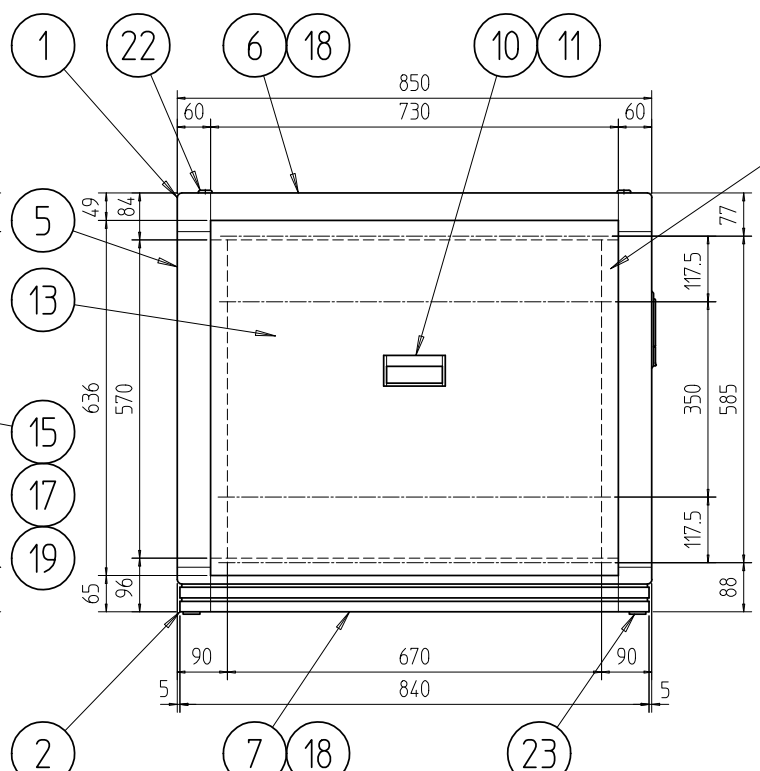
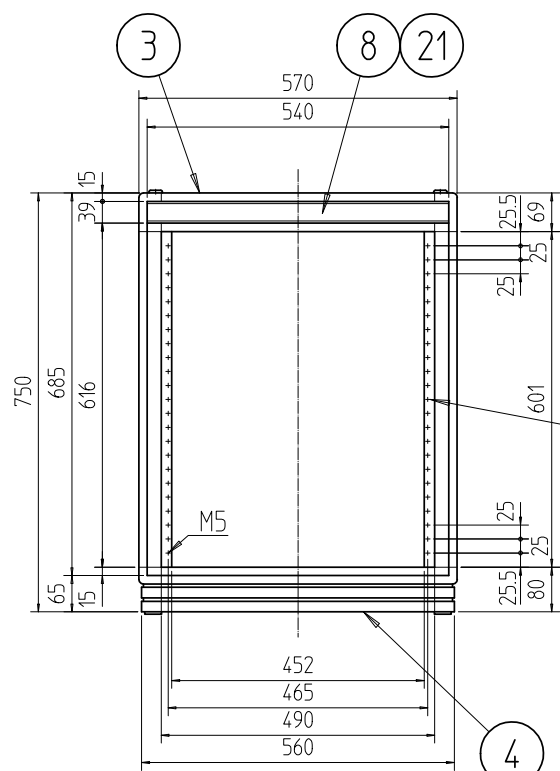


変更 REVISIONS			
回数 REV. MARK	日付 DATE	記事 CONTENTS	変更者 REVISED BY



A部詳細 (1 : 2.828)



個数 QUANTITY	No.	図番 DRAWING No.	部品名 PART NAME	材質 MATERIAL	仕上 FINISH
1	26		ドア軸セット	Fe/SUS304	Ep-Fe/Ni5b,Cr0.1r/生地
1	25		フラッシュリフトハンドル	ZDC	サチライトクロームメッキ
1	24		センターフレームカバー-570	ABS	「ダークビーバー」
4	23		M16キャップ	ナイロン6	「ブラック」
4	22		M12化粧ボルト	丸鉄 φ25	Ep-Fe/Ni5b,Cr0.1r
2	21		ネームプレート570	カラーALP t1.5	「クリーム」
1	20		コネクタプレート200	A1050P t3.0	生地(片面ビニールコート)
6	19		JIS BarNuts	A6061S T5	化成皮膜処理
4	18		サイドバーナット850	A6061S T5	化成皮膜処理
4	17		パネルマウントスペース13	A6063S T5	B2アルマイト
2	16		ガイドマウントフレーム0750	A6063S T5	B2アルマイト
2	15		パネルマウントフレーム0750	A6063S T5	B2アルマイト
1	14		リヤドア0750	SPCC t0.8/t2.0	
2	13		開板07-8	SPCC t0.8	
1	12		天板850	SPCC t0.8	「ライトキャメル」J2.5Y6.2/2.1(25)メラミン塗装
4	11		開板ハンドル側面	A6063S T5	
2	10		開板ハンドル本体	A6063S T5	
1	9		センターフレーム570	A6063S T5	
2	8		ネームフレーム570	A6063S T5	
2	7		ボトムDフレーム850	A6063S T5	
2	6		トップDフレーム850	A6063S T5	
4	5		Hフレーム0750	A6N01S T5	「ダークビーバー」J2.5Y3.8/1.7(25)メラミン塗装
2	4		ボトムWフレーム570	A6N01S T5	
2	3		トップWフレーム570	A6N01S T5	
対称部4	2		ボトムコーナ	ADC-12	
対称部4	1		トップコーナ	ADC-12	

個数 QUANTITY	No.	図番 DRAWING No.	部品名 PART NAME	材質 MATERIAL	仕上 FINISH

図名 TITLE 外観寸法
品名 NAME FDCキャビネットラック
型式 MODEL FDC-0750-850
図番 DRAWING No. FDC-010504

単位 UNIT mm
設計 DESIGNED
検図 CHECKED
承認 APPROVED
図名 TITLE 外観寸法
品名 NAME FDCキャビネットラック
型式 MODEL FDC-0750-850
図番 DRAWING No. FDC-010504

IDEAL 摂津金属工業株式会社