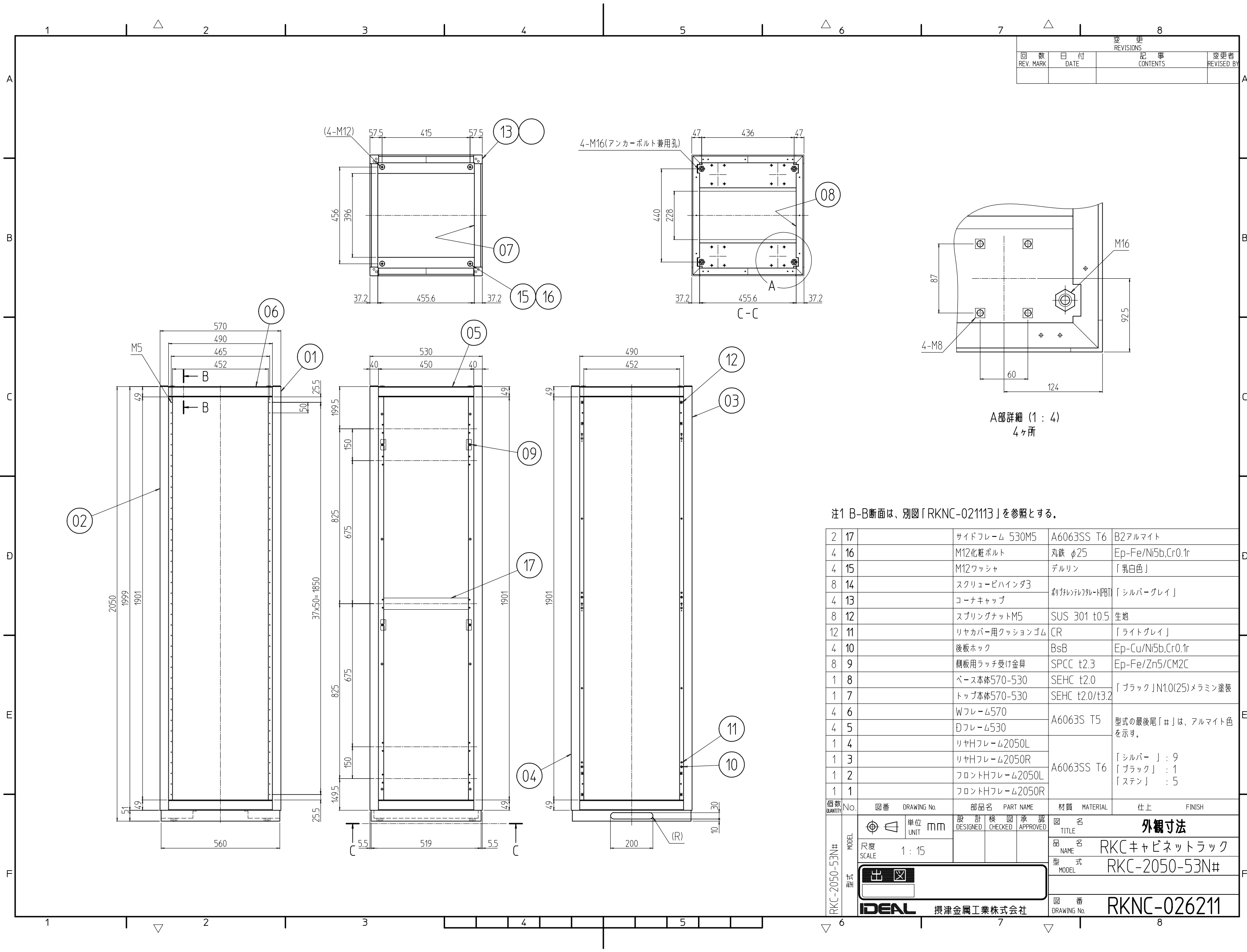


変更 REVISIONS			
回数 REV. MARK	日付 DATE	記事 CONTENTS	変更者 REVISED BY



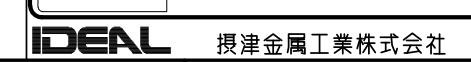
A部詳細 (1:4)
4ヶ所

注1 B-B断面は、別図「RKNC-021113」を参照とする。

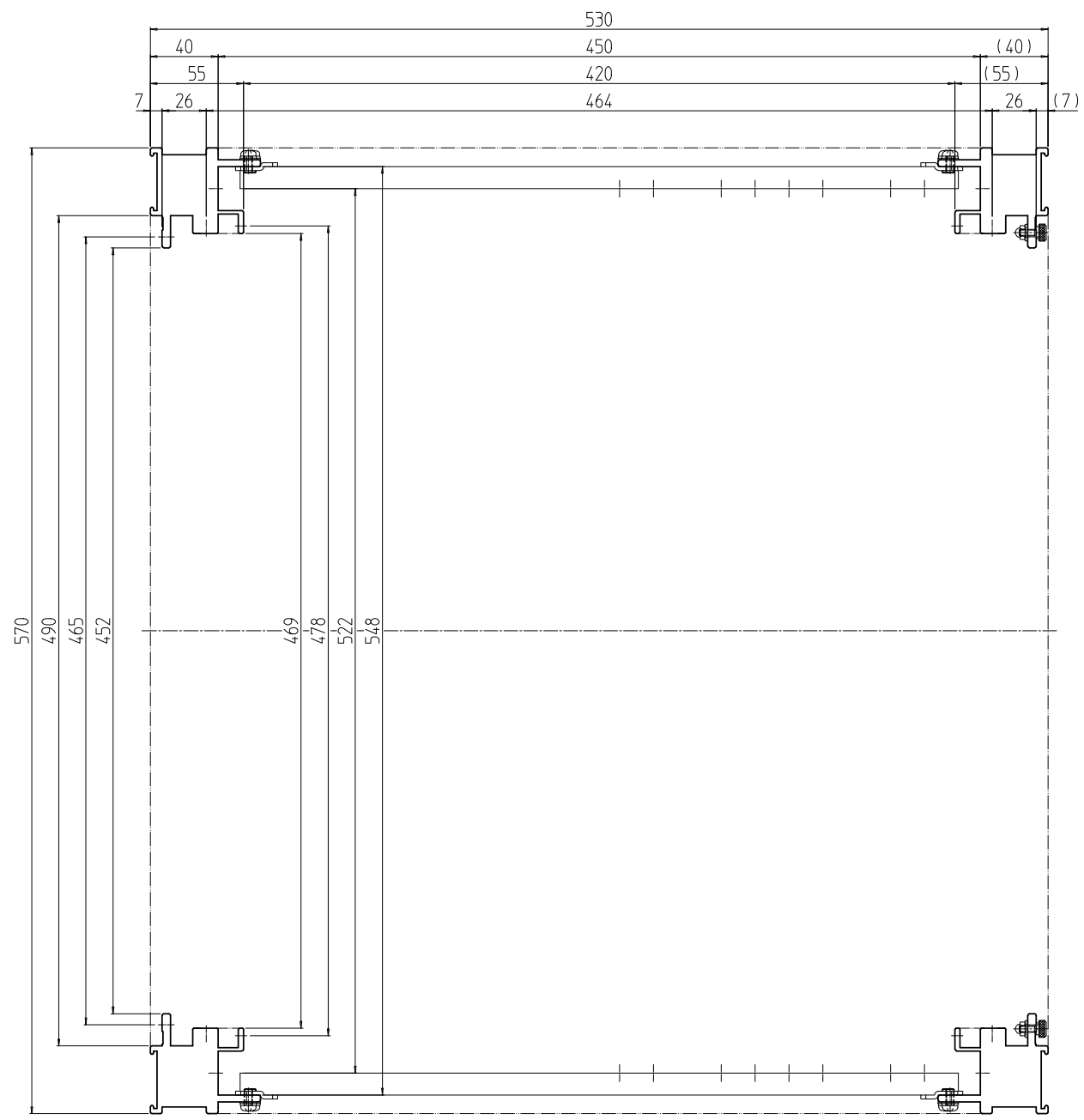
数量 QUANTITY	図番 DRAWING No.	部品名 PART NAME	材質 MATERIAL	仕上 FINISH
2	17	サイドフレーム 530M5	A6063SS T6	B2アルマイト
4	16	M12化粧ボルト	丸鉄 φ25	Ep-Fe/Ni5b,Cr0.1r
4	15	M12ワッシャ	デルリン	「乳白色」
8	14	スクリービハイнда3	銅メッキメタル-NPBT	「シルバー-グレイ」
4	13	コーナキャップ		
8	12	スプリングナットM5	SUS 301 t0.5	生地
12	11	リヤカバー用クッションゴム	CR	「ライトグレイ」
4	10	後板ホック	BsB	Ep-Cu/Ni5b,Cr0.1r
8	9	側板用ラッチ受け金具	SPCC t2.3	Ep-Fe/Zn5/CM2C
1	8	ベース本体570-530	SEHC t2.0	「ブラック」N1.0(25)メラミン塗装
1	7	トップ本体570-530	SEHC t2.0/t3.2	
4	6	Wフレーム570	A6063S T5	型式の最後尾「#」は、アルマイト色を示す。
4	5	Dフレーム530	A6063SS T6	
1	4	リヤHフレーム2050L	A6063SS T6	「シルバー」: 9 「ブラック」: 1 「ステン」: 5
1	3	リヤHフレーム2050R		
1	2	フロントHフレーム2050L		
1	1	フロントHフレーム2050R		

No.	図番 DRAWING No.	部品名 PART NAME	材質 MATERIAL	仕上 FINISH

単位 UNIT: mm
 設計 DESIGNED: 検図 CHECKED: 承認 APPROVED:
 尺度 SCALE: 1:15
 品名 NAME: RKCキャビネットラック
 型式 MODEL: RKC-2050-53N#
 図番 DRAWING No.: RKNC-026211



変更 REVISIONS			
回数 REV. MARK	日付 DATE	記事 CONTENTS	変更者 REVISED BY



	単位 UNIT	mm	設計 DESIGNED	検図 CHECKED	承認 APPROVED	図名 TITLE	水平断面
	尺度 SCALE	1:4				品名 NAME	RKCキャビネットラック
						型式 MODEL	RKC-1751-53N9
						図番 DRAWING No.	RKNC-015212

IDEAL 摂津金属工業株式会社

変更 REVISIONS			
回数 REV. MARK	日付 DATE	記事 CONTENTS	変更者 REVISED BY



B-B

注1 刻印は50mm毎刻みとする。
 注2 本部件はガイドマウントフレーム(JIS用)である。尚、RKCキャビネットラックには含まれておりません。

	単位 UNIT	mm	設計 DESIGNED	検図 CHECKED	承認 APPROVED	図名 TITLE	外觀寸法B-B断面
尺度 SCALE	1:1					品名 NAME	RKCキャビネットラック
						型式 MODEL	RKC-0750-45N9
						図番 DRAWING No.	RKNC-021113

IDEAL 摂津金属工業株式会社