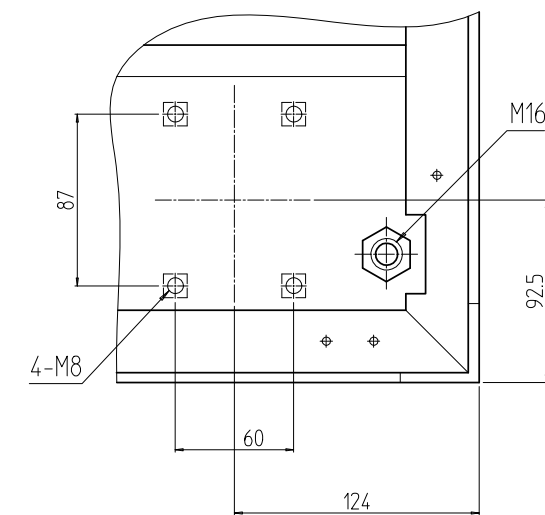
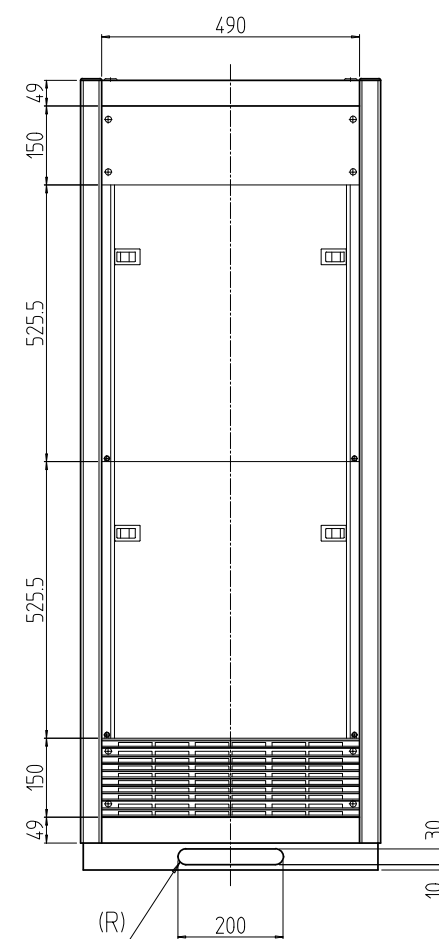
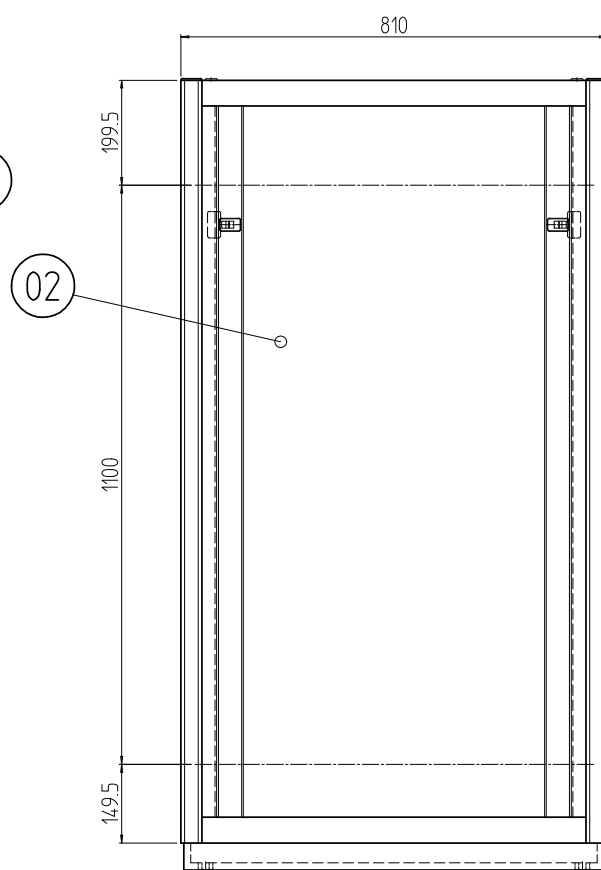
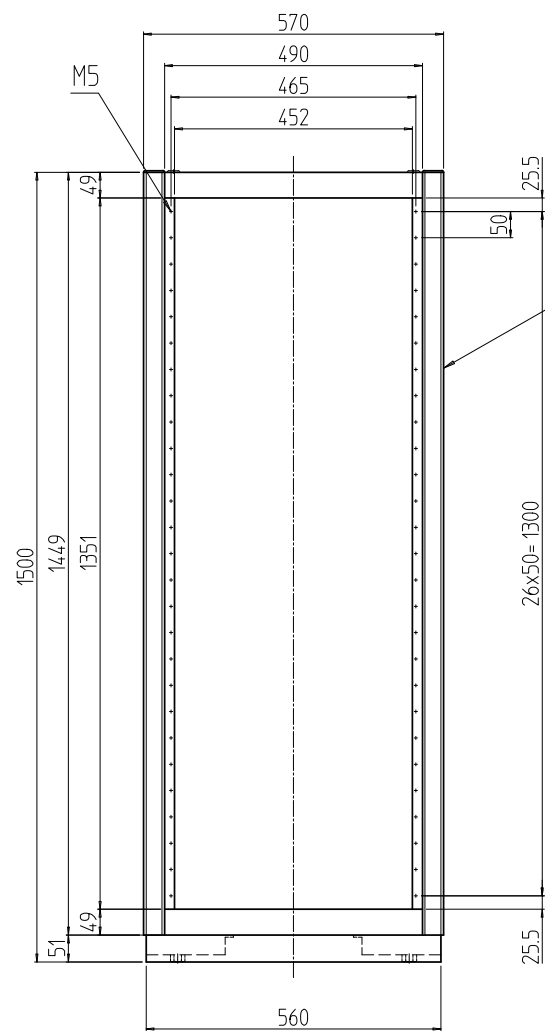
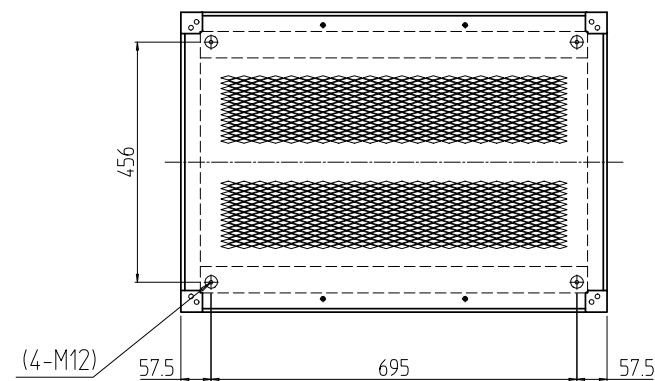
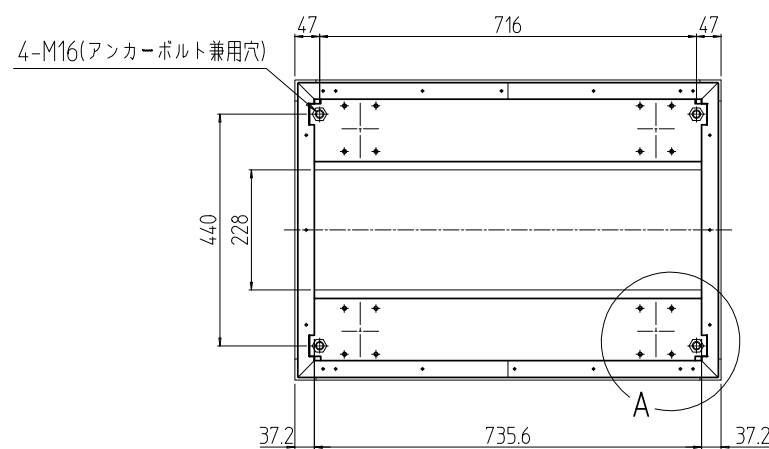


変更 REVISIONS			
回数 REV. MARK	日付 DATE	記事 CONTENTS	変更者 REVISED BY



A部詳細 (1 : 4)
4ヶ所



02	1	プレートセットV	RKO-1581P-V2**	[**]部 WG:[ホワイトグレイ]/BB:[グロリアアブルー]/YY:[アイボリー] GG:[ライトグレイッシュグリーン]/N1:[ブラック]/N7:[ペールグレイ]	
01	1	キャビネットラック	RKC-1500-81N#	[#]部 9:[シルバー]/5:[ステン]/1:[ブラック]	
No.	個数 QUANTITY	部品名 PART NAME	設計 DESIGNED	検図 CHECKED	
		承認 APPROVED	図名 TITLE		
	単位 UNIT	mm	外観寸法(プレートセットV組込)		
尺度 SCALE	1 : 15		品名 NAME		
			RKCキャビネットラック		
			型式 MODEL		
			RKC-1500-81NxV STM		
IDEAL 摂津金属工業株式会社			図番 DRAWING No.		
			RKNC-224511		