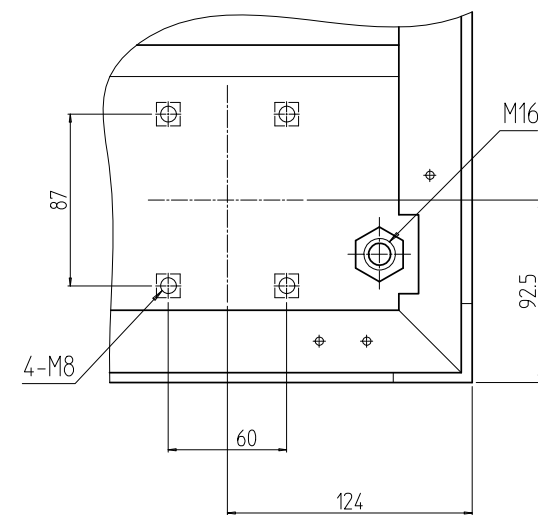
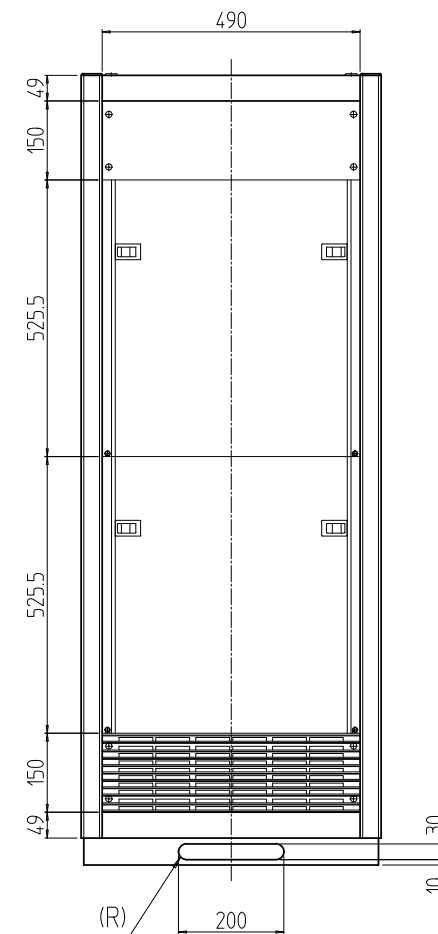
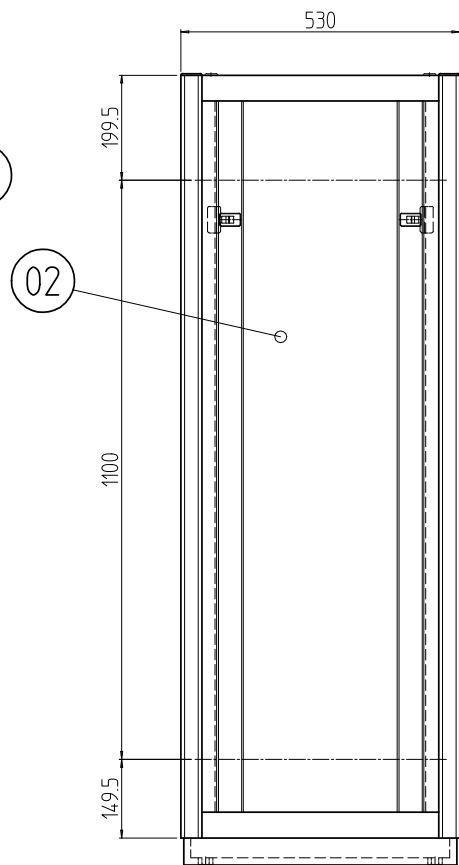
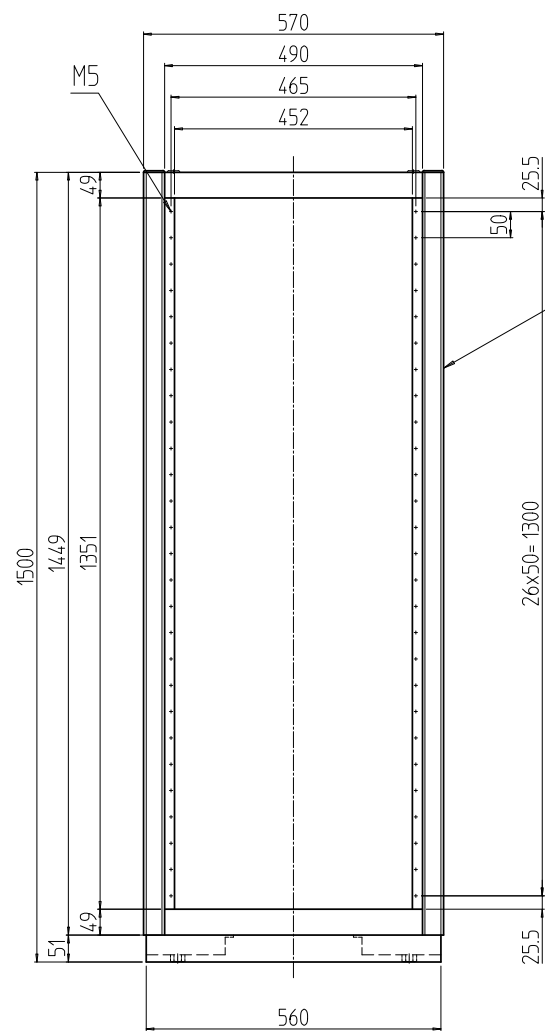
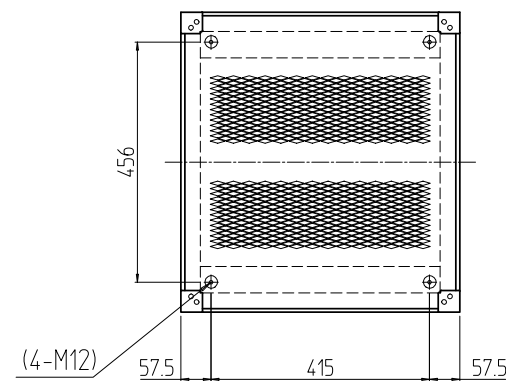
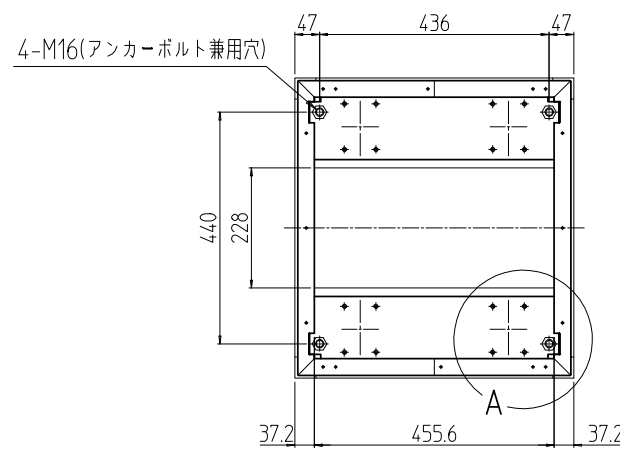


変更 REVISIONS			
回数 REV. MARK	日付 DATE	記事 CONTENTS	変更者 REVISED BY



A部詳細 (1 : 4)
4ヶ所



02	1	プレートセットV	RKO-1553P-V2**	[**]WG:「ホワイトグレイ」/BB:「グロリアアプル」/YY:「アイボリー」 GG:「ライトグレイッシュグリーン」/N1:「ブラック」/N7:「ペールグレイ」
01	1	キャビネットラック	RKC-1500-53N#	「#」部 9:「シルバー」/5:「ステン」/1:「ブラック」
No.	個数 QUANTITY	部品名 PART NAME	設計 DESIGNED	検図 CHECKED
			承認 APPROVED	図名 TITLE
				外観寸法(プレートセットV組込)
				品名 NAME
				RKCキャビネットラック
				型式 MODEL
				RKC-1500-53NxV STM
				図番 DRAWING No.
				RKNC-224211

IDEAL 摂津金属工業株式会社