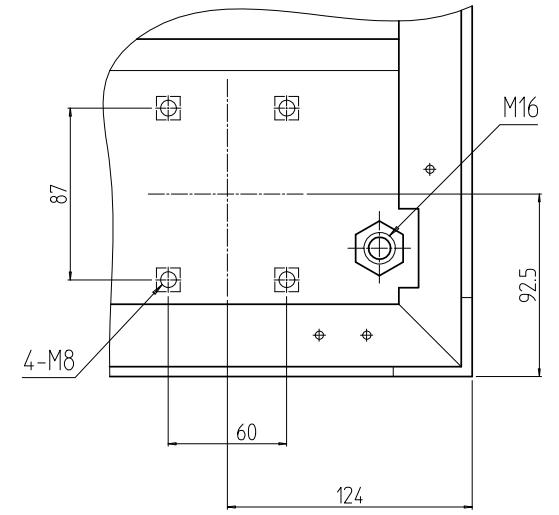
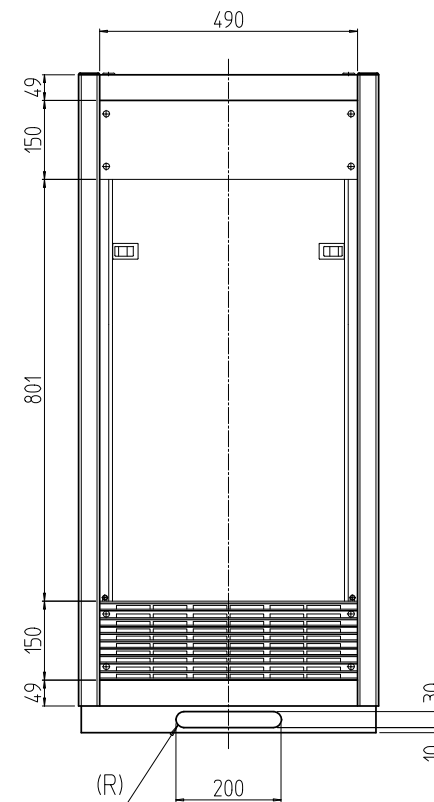
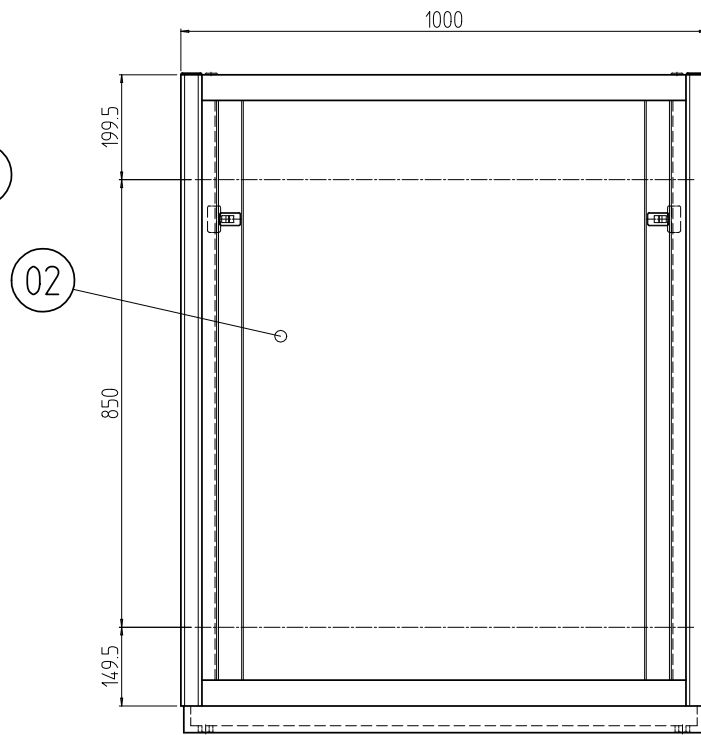
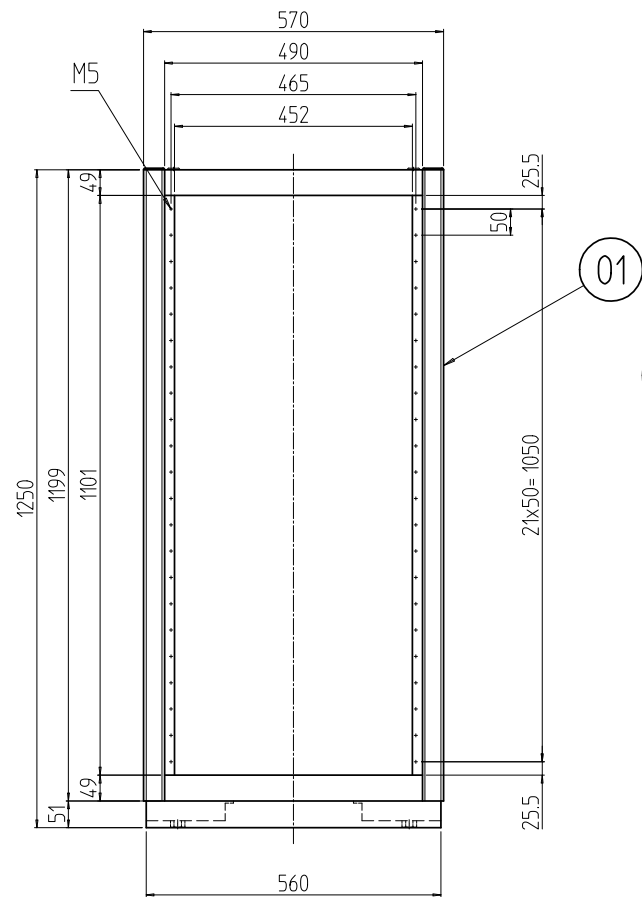
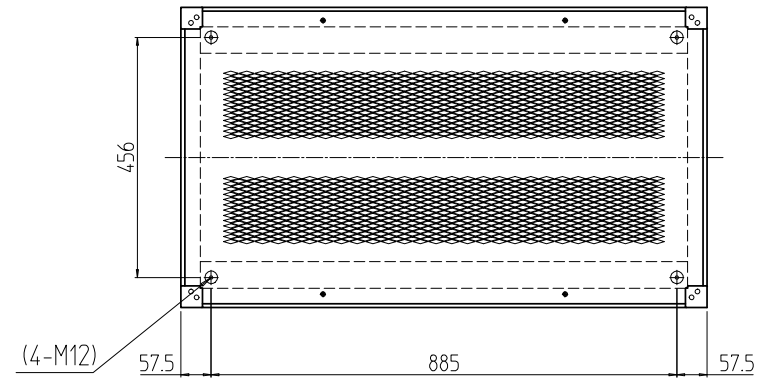
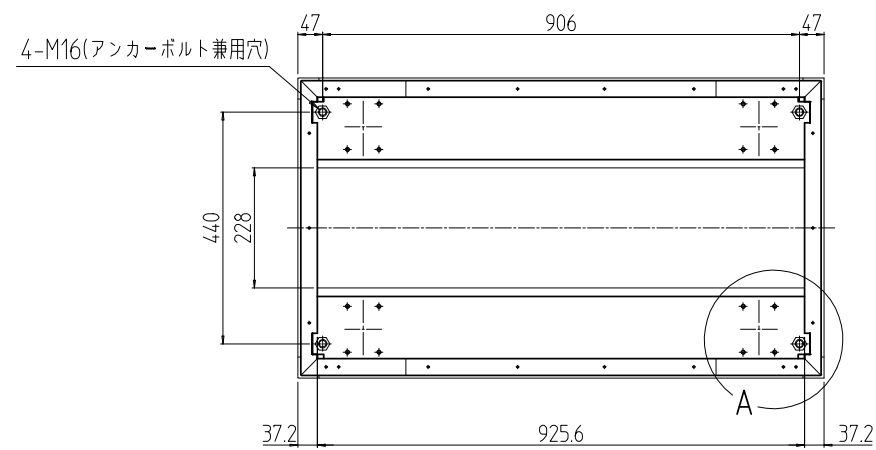


変更 REVISIONS			
回数 REV. MARK	日付 DATE	記事 CONTENTS	変更者 REVISED BY



A部詳細 (1 : 4)
4ヶ所



02	1	プレートセットV	RKD-12A0P-V2**	[**]部 WG:[ホワイトグレイ]/BB:[グロリアブルー]/YY:[アイボリー] GG:[ライトグレイッシュグリーン]/N1:[ブラック]/N7:[ペールグレイ]
01	1	キャビネットラック	RKC-1250-A0N#	[#]部 9:[シルバー]/5:[ステン]/1:[ブラック]
No.	個数 QUANTITY	部品名 PART NAME		
		単位 UNIT	設計 DESIGNED	検閲 CHECKED
			承認 APPROVED	
			図名 TITLE 外観寸法(プレートセットV組込)	
		尺度 SCALE 1 : 15	品名 NAME RKCキャビネットラック	
			型式 MODEL RKC-1250-A0NxV STM	
			図番 DRAWING No. RKNC-223611	

IDEAL 摂津金属工業株式会社