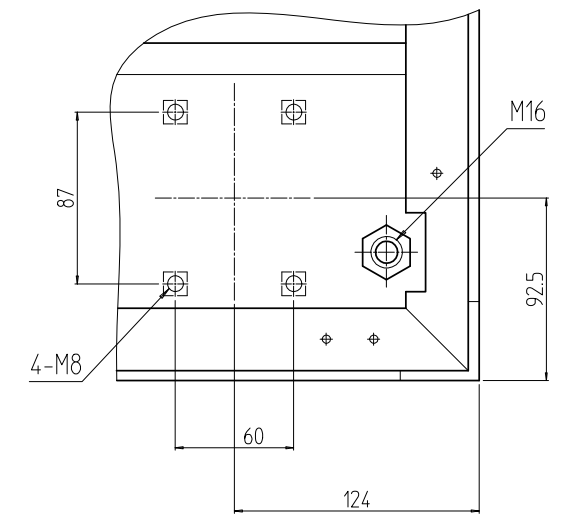
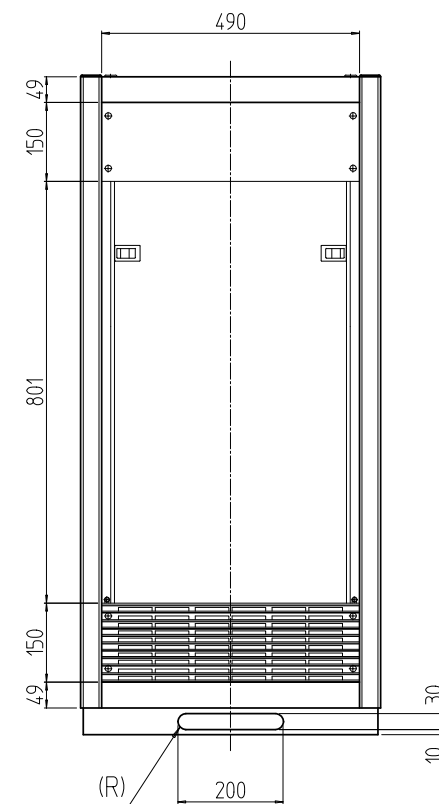
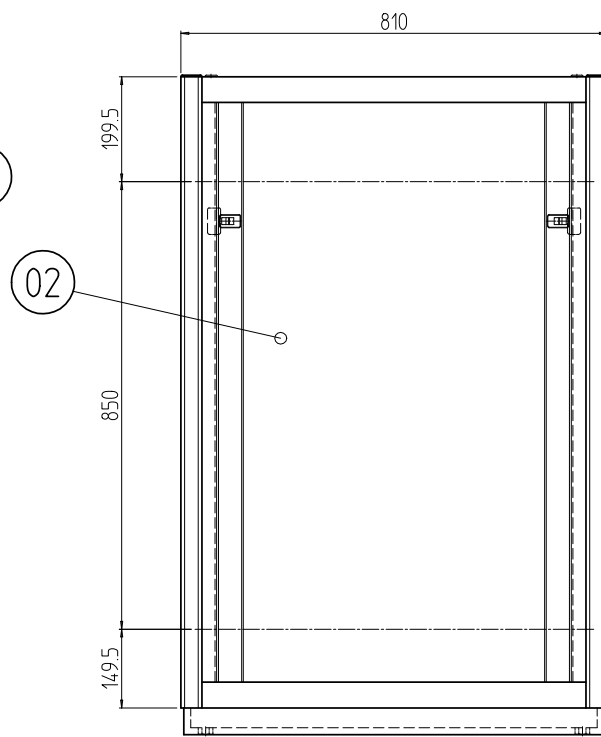
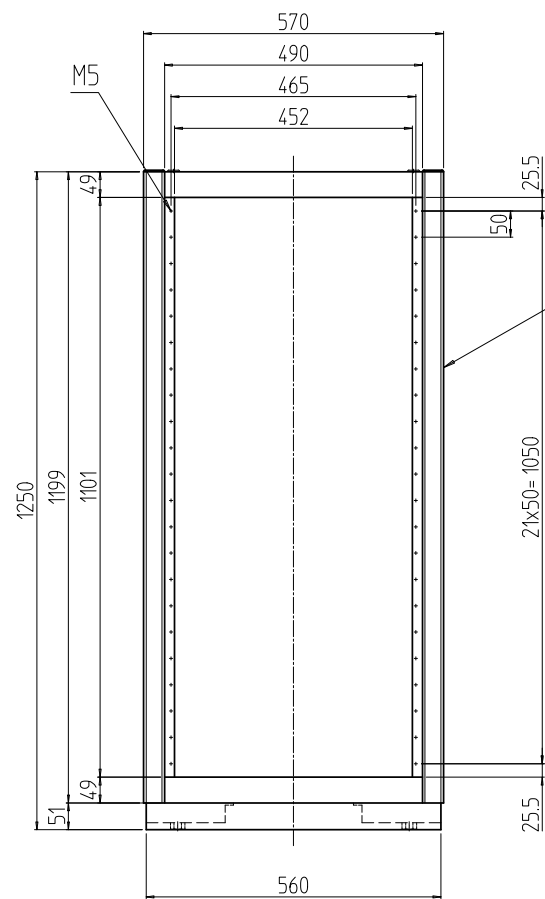
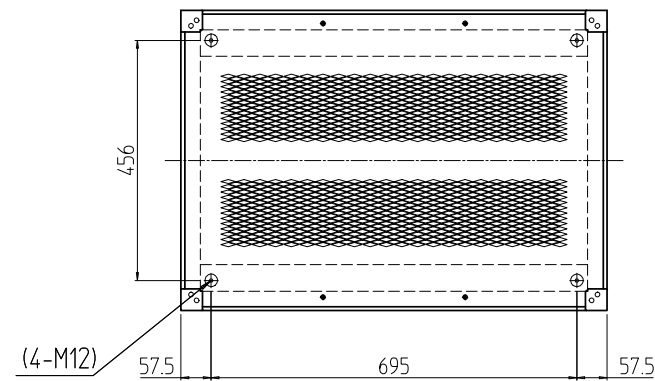
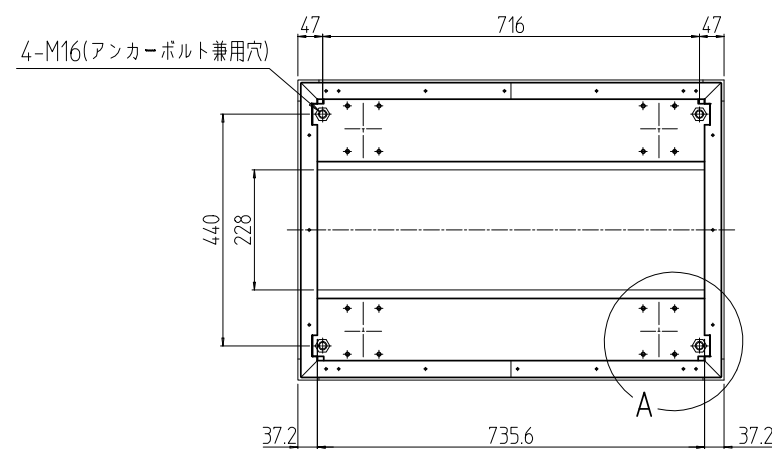



変更 REVISIONS			
回数 REV. MARK	日付 DATE	記事 CONTENTS	変更者 REVISED BY



A部詳細 (1 : 4)
4ヶ所



02	1	プレートセットV	RKD-1281P-V2**	[**]部 WG:[ホワイトグレイ]/BB:[グロリアブルー]/YY:[アイボリー] GG:[ライトグレイッシュグリーン]/N1:[ブラック]/N7:[ペールグレイ]			
01	1	キャビネットラック	RKC-1250-81N#	[#]部 9:[シルバー]/5:[ステン]/1:[ブラック]			
No.	個数 QUANTITY	部品名 PART NAME	設計 DESIGNED	検閲 CHECKED	承認 APPROVED	図名 TITLE	外觀寸法(プレートセットV組込)
		単位 UNIT	mm			品名 NAME	RKCキャビネットラック
		尺度 SCALE	1 : 15			型式 MODEL	RKC-1250-81NxV STM
 摂津金属工業株式会社						図番 DRAWING No.	RKNC-223511