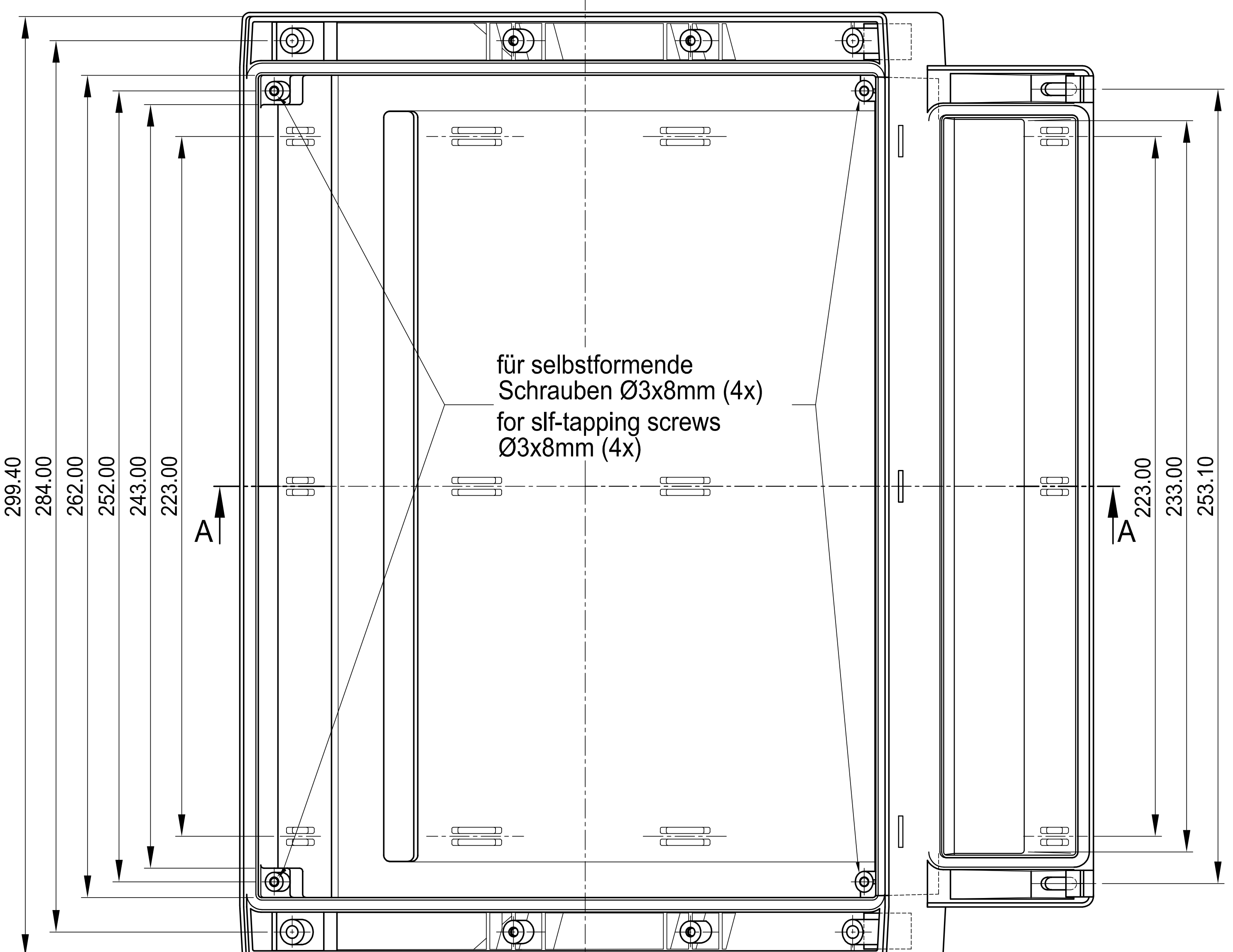
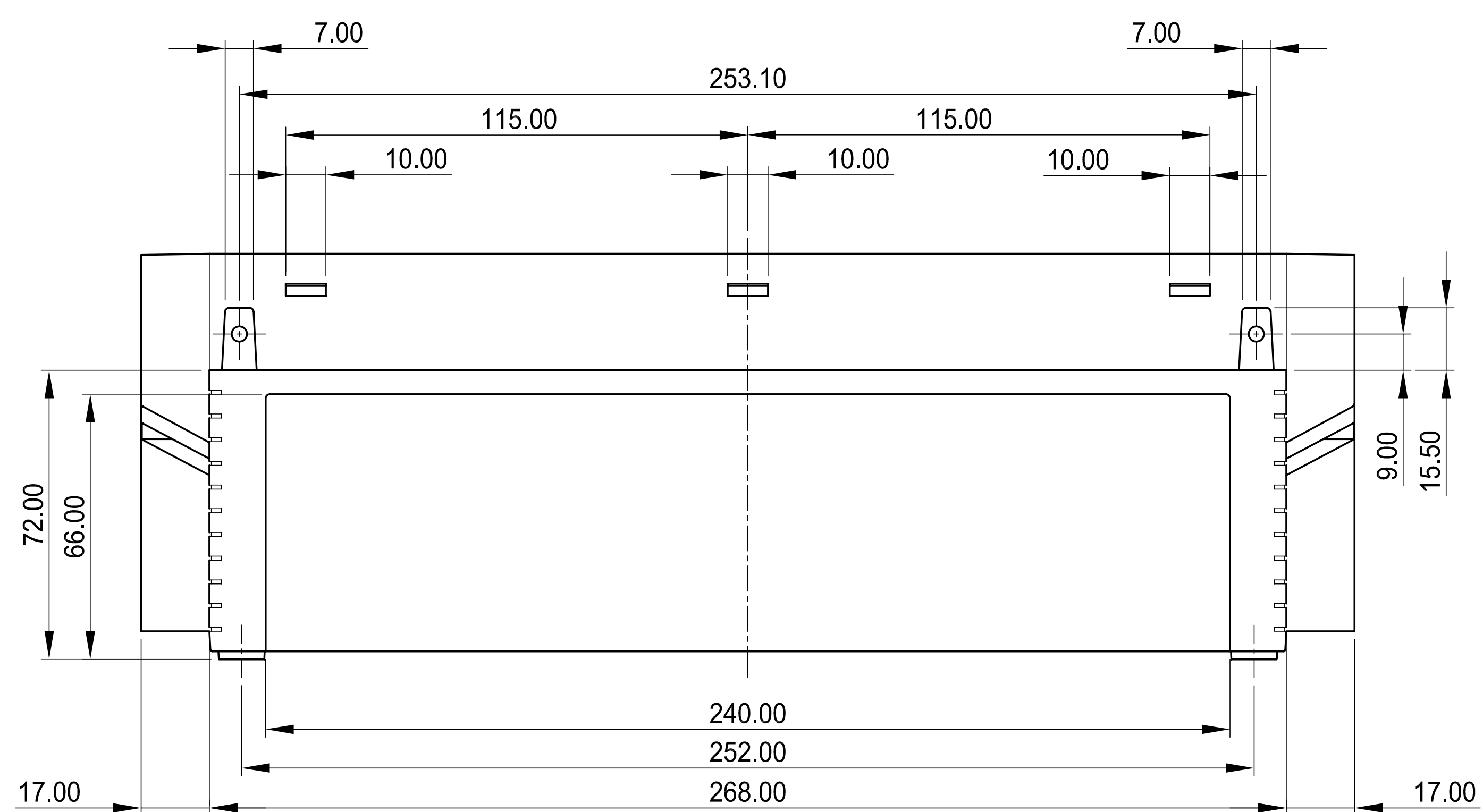
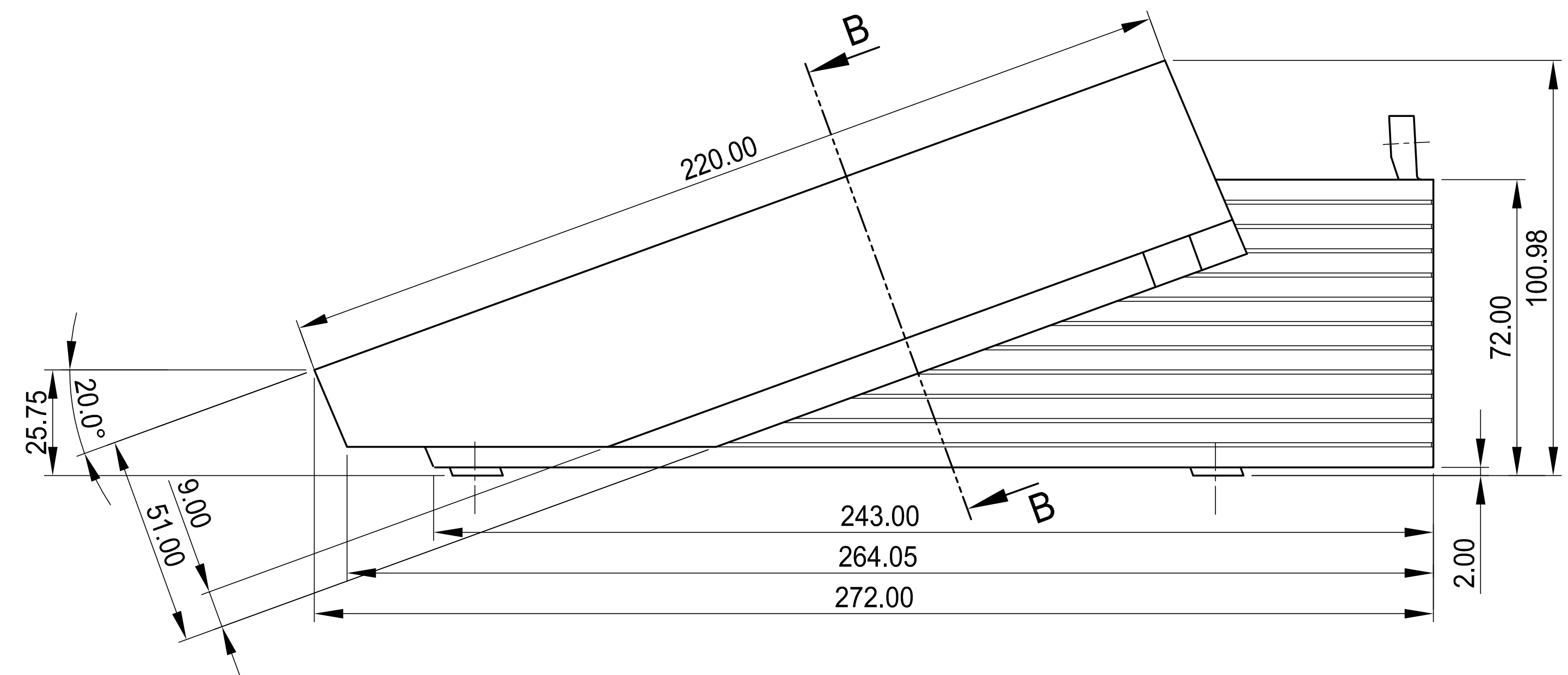
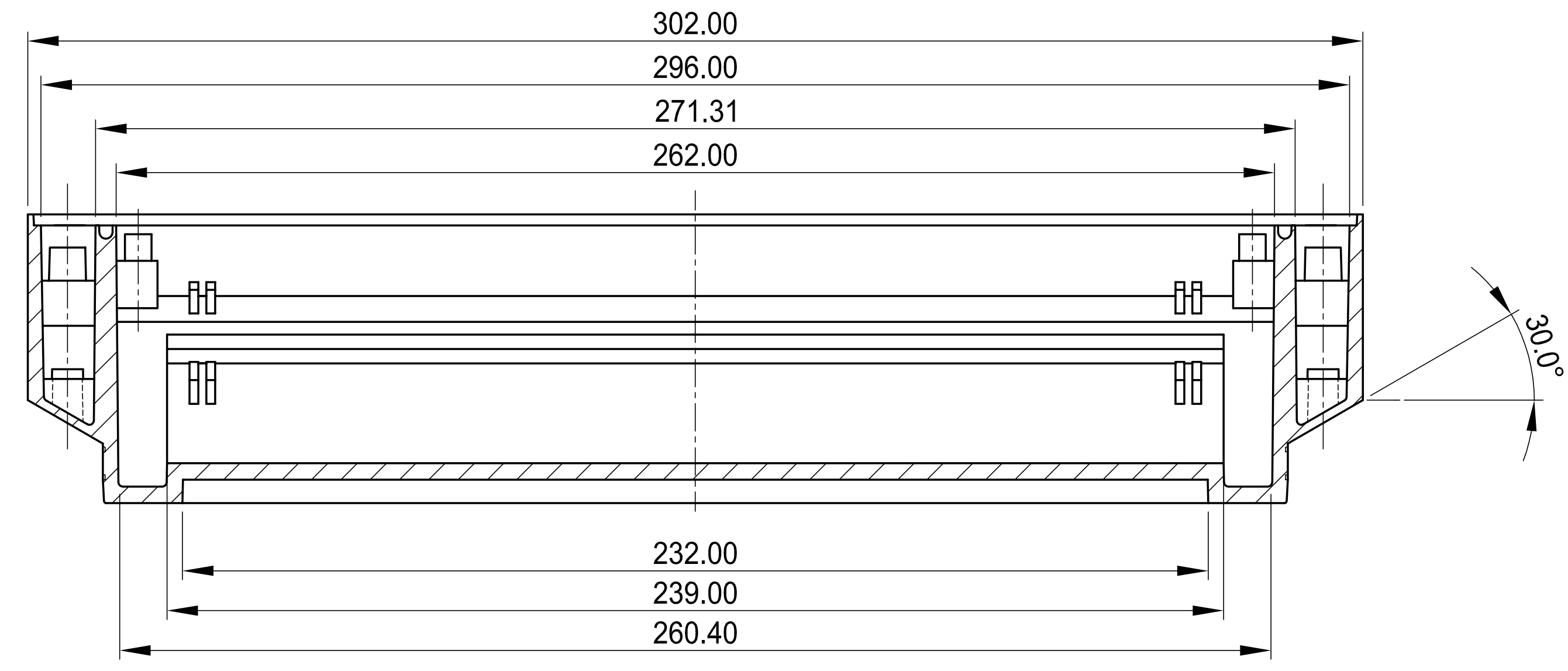
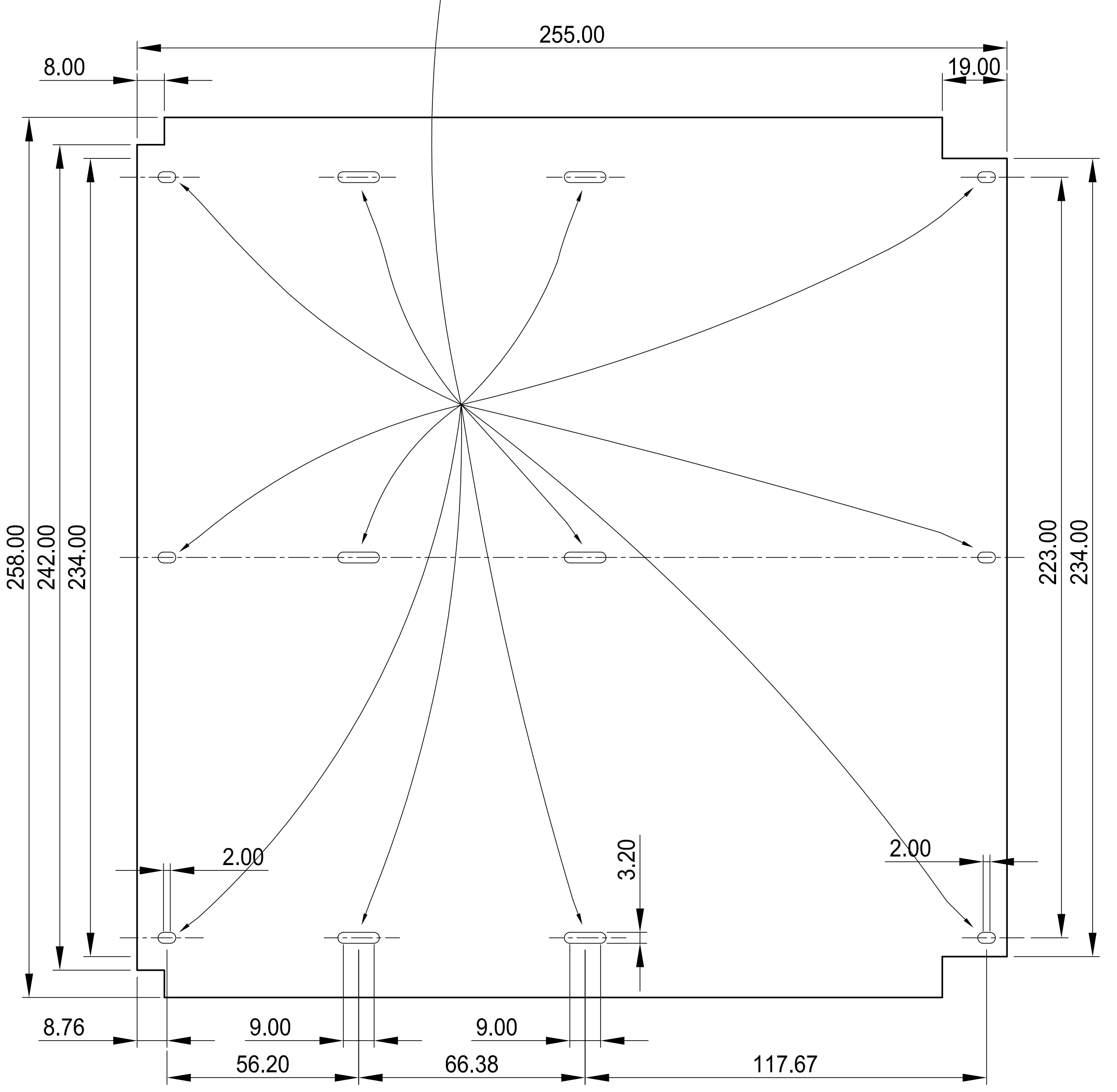


Schnitt B-B (20°)  
section B-B (20°)

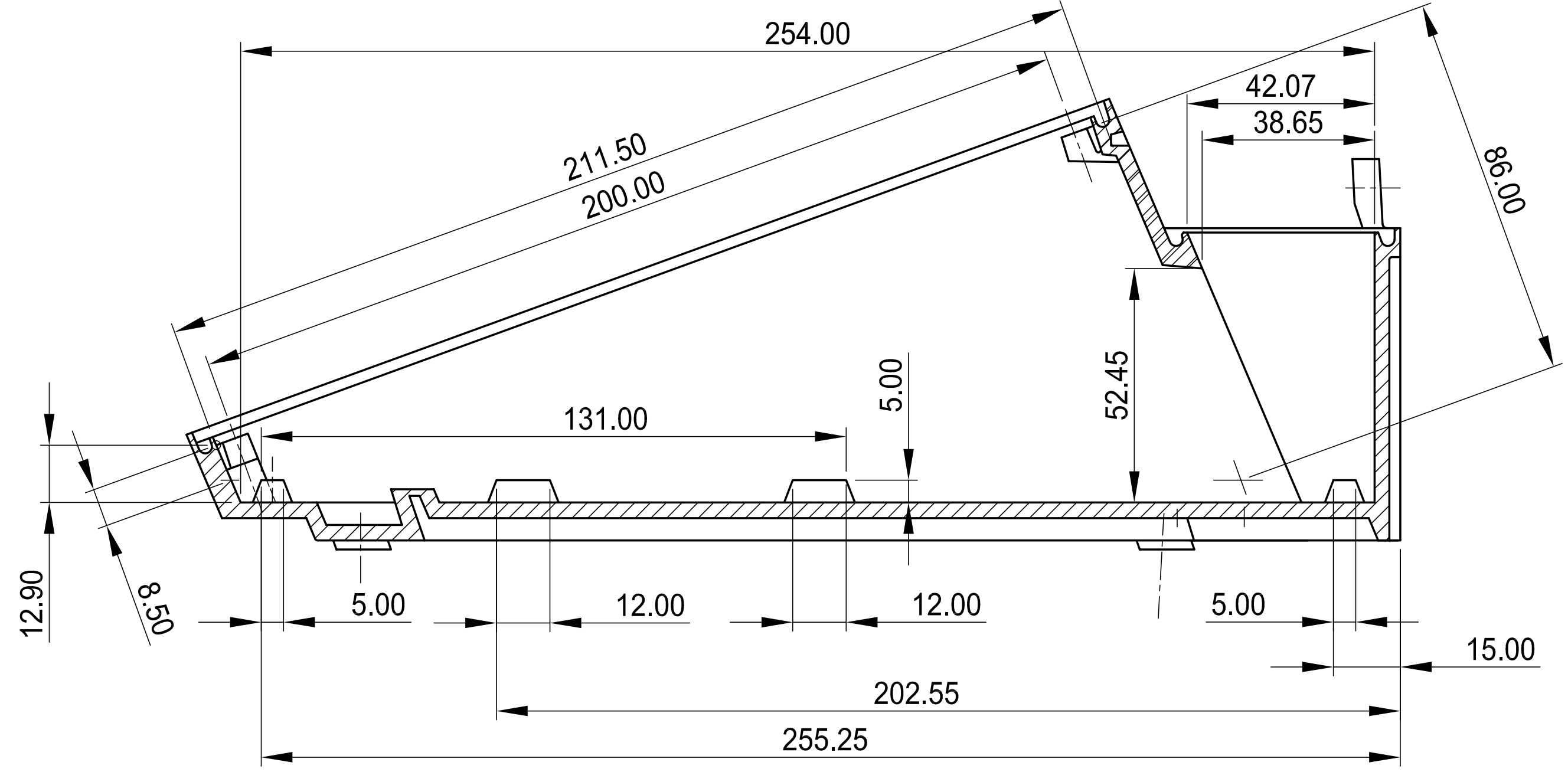


Board-Befestigung mit 3x6mm selbstformenden Schrauben  
Board-fixing with 3x6mm selftapping screws

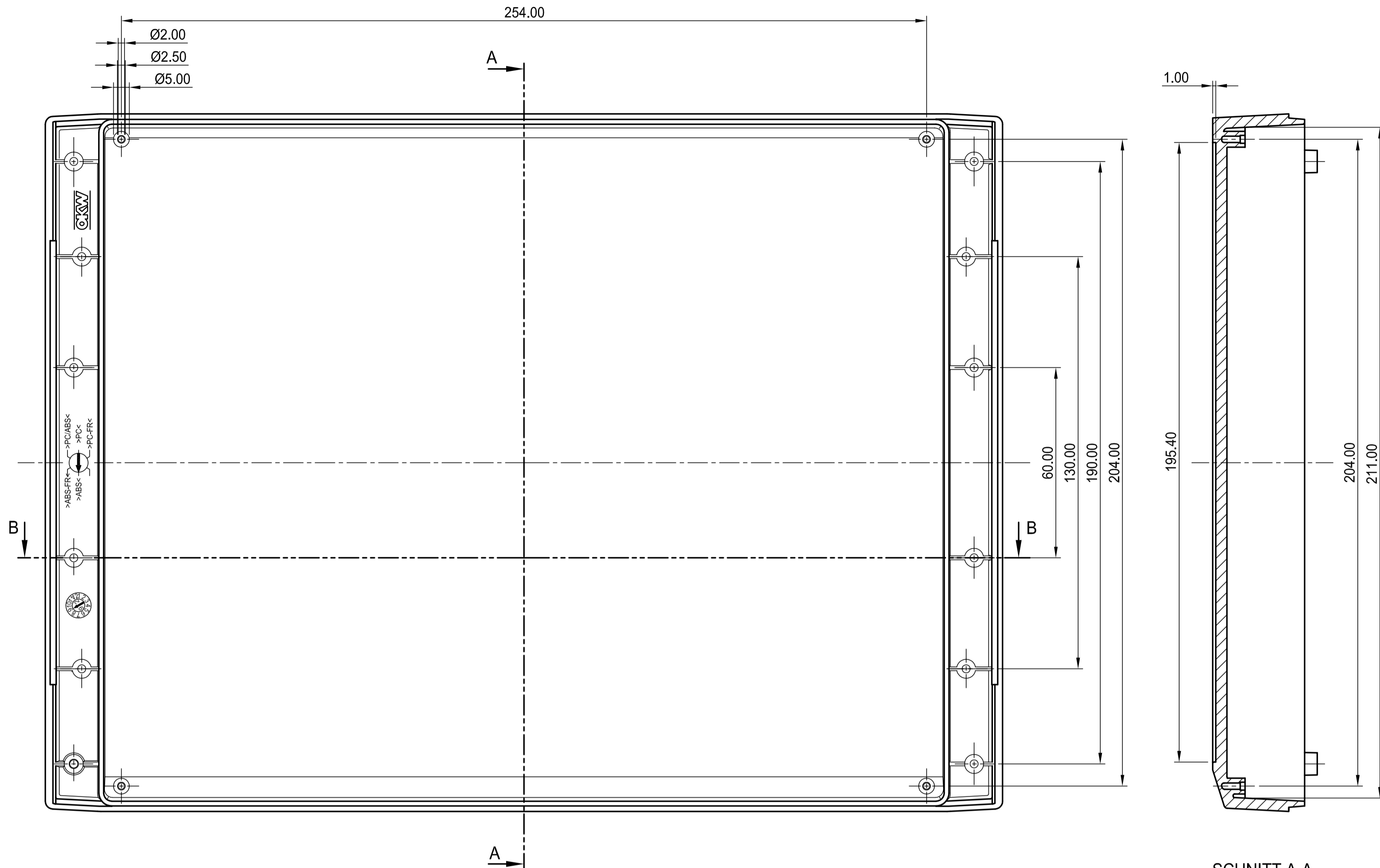
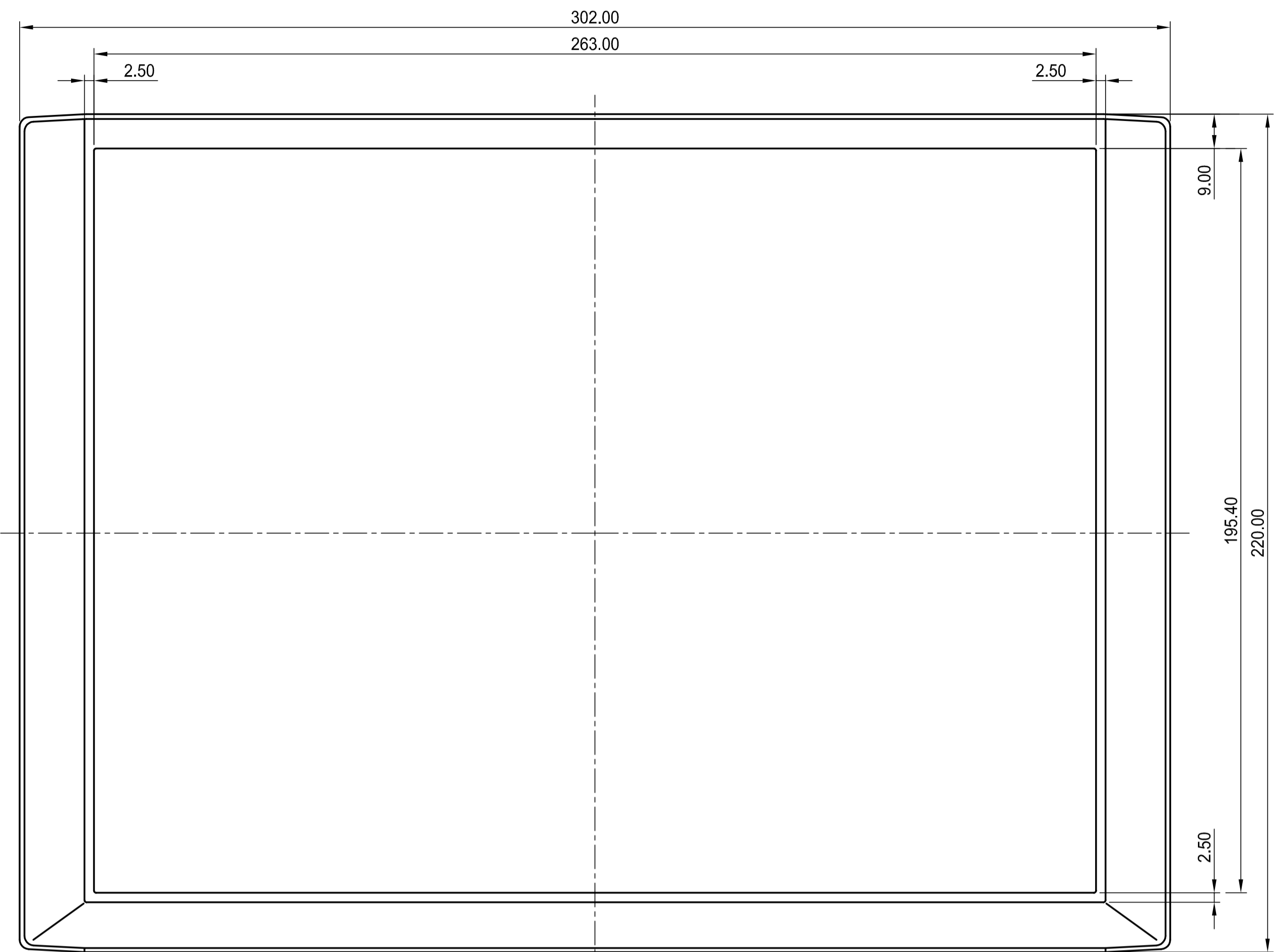


Maximum Board-Layout

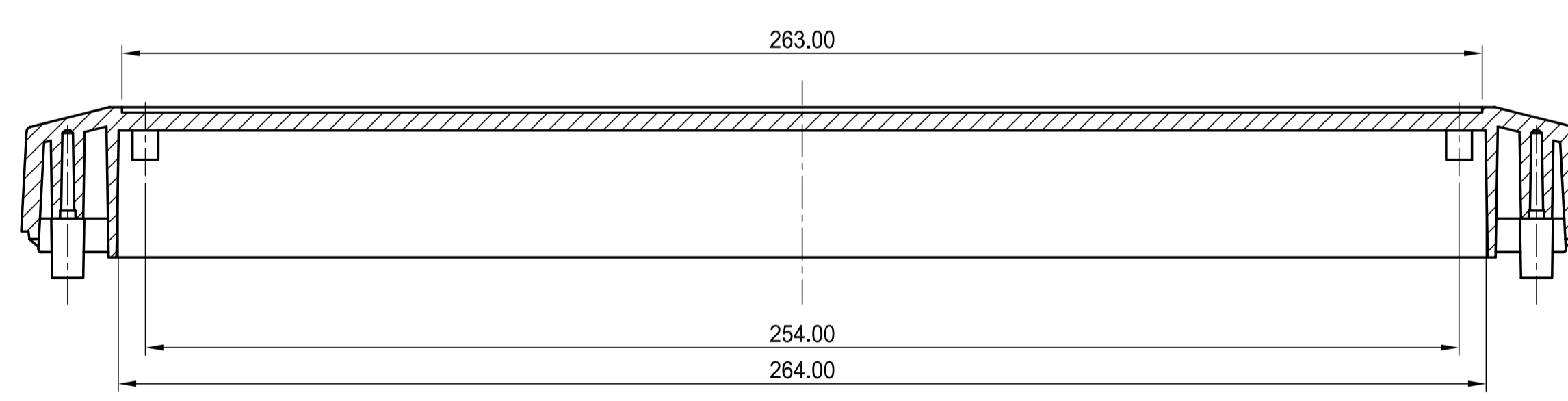
SCHNITT A-A  
section



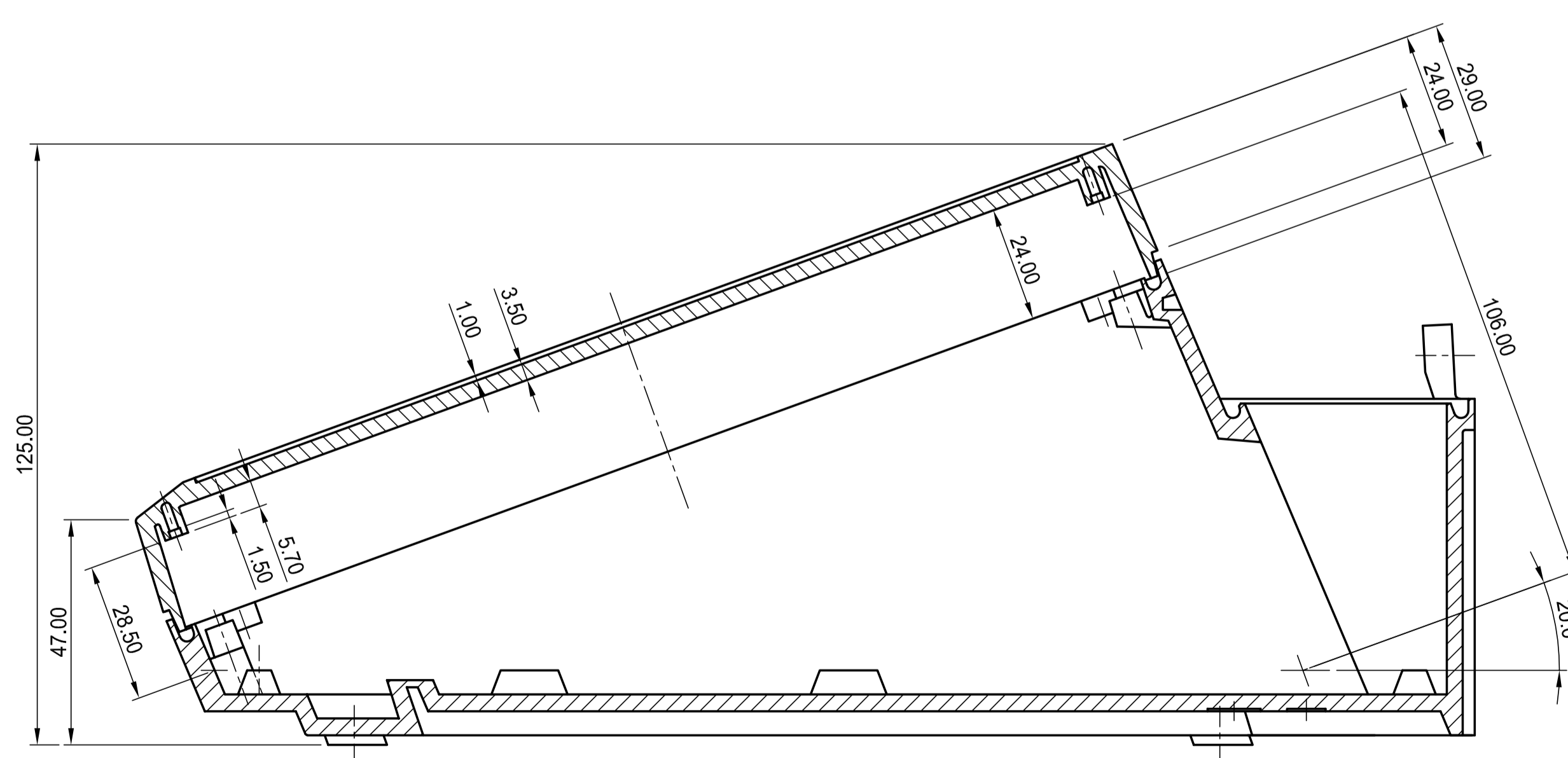
Informationskopie will not be updated	Copy for information will not be updated	Stand: 06.11.99	Modell:	Titelblock:
		Ersteller: Hesse	Farbe:	Druckumfang:
		Frage:	Druck:	Druck:
		Blatt: 6	Farbe:	Druck:
		Datum: 11.01.05	Farbe:	Druck:
Technische Änderungen vorbehalten. Irrtümer und Druckfehler angewiesen. Keine Haftung für Schäden. Wichtige Details müssen direkt mit dem aktuellen Produkt abgemittelt werden. Subject to technical modification without prior notice. Typographical and other errors do not justify any claim for damages. All dimensions should be verified using an actual moulded part.		This document contains proprietary information of the GEHÄUSE SYSTEM GmbH. It is not to be reproduced, stored in a retrieval system, or transmitted in any form or by any means, electronic, mechanical, photocopying, recording, or by any information storage and retrieval system, without the prior written permission of GEHÄUSE SYSTEM GmbH.		Druck:
Sous réserve de modifications techniques. Toute erreur ou faute d'impression ne justifie aucune demande d'indemnité. Nous prions les clients de vérifier les dimensions des composants avec les modèles avant le montage.		GEHÄUSE SYSTEME		Druck:
		Case_Vers.1 B4030117		Druck:
		GEHÄUSE SYSTEME		Druck:
		GEHÄUSE SYSTEME		Druck:
		GEHÄUSE SYSTEME		Druck:



SCHNITT A-A  
section



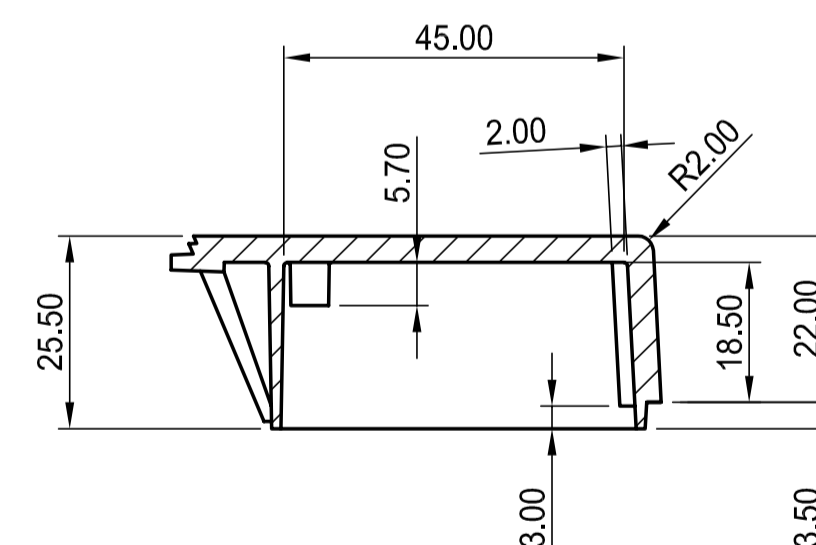
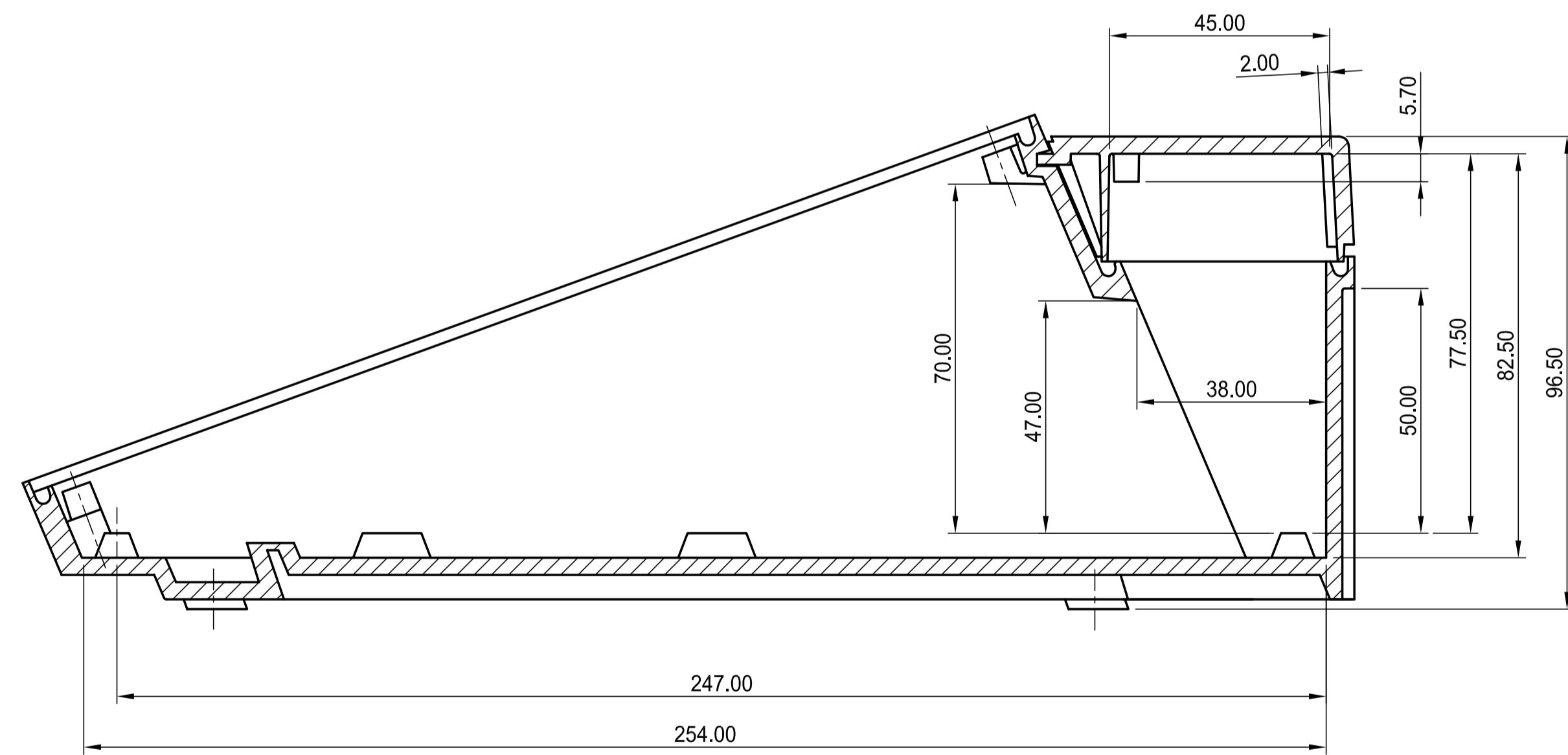
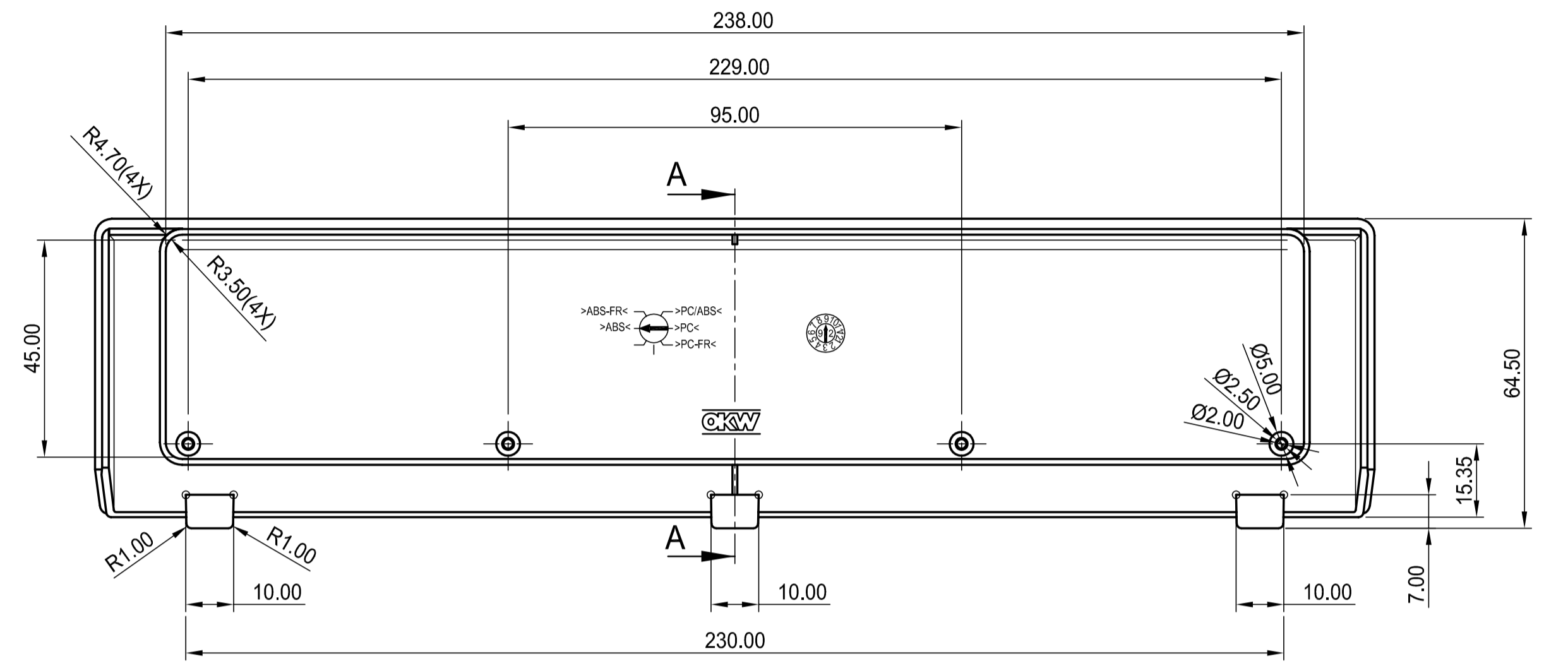
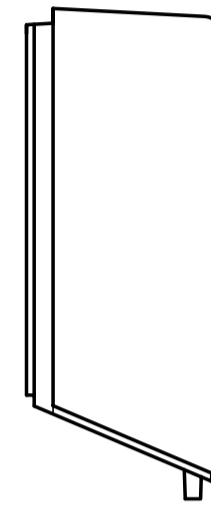
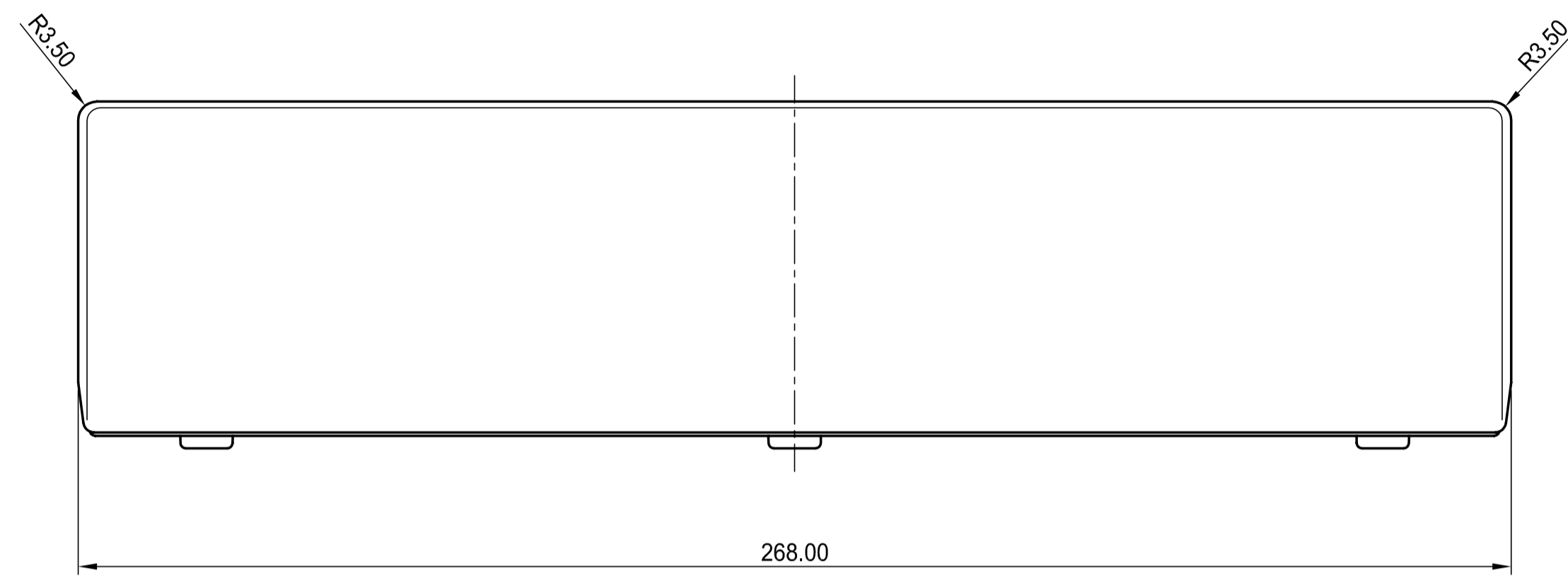
SCHNITT B-B  
section



max. Plattinggröße: Haube 209 x 264 mm (Domaussparung unberücksichtigt)  
max. size of PCB; cover 209 x 264 mm (cutouts for pillars not taken into consideration)

Haube: H (PH1) Scharnier: Z (PZ1)  
Cover: Hinge:

Informationskopie wird nicht aktualisiert	Copy for Information will not be updated	Bearb. am: 12.10.95	Material:	Toleranzen: DIN 16901 T130	
Technische Änderungen vorbehalten. Irrtümer und Druckfehler begründen keinen Anspruch auf Schadenersatz. Wichtige Einbaumaße bitte direkt mit dem aktuellen Produkt abstimmen. Subject to technical modification without prior notice. Typographical and other errors do not justify any claim for damages. All dimensions should be verified using an actual moulded part. Sous réserve de modifications techniques. Toute erreur ou faute d'impression ne justifie aucune demande d'indemnisation. Nous priions les clients de vérifier les dimensions des composants avec les bédons avant le montage.		Ersteller: Hasselb	Farbe:	Zeichnungsart: KUNDE	
		Rev. Index: 6			Maßstab: 1:1
		Stand: 14.09.05		This document contains proprietary information of OKW Gehäusesysteme GmbH and is rendered subject to the conditions that the information be retained in confidence and not be reproduced or copied and not be used or incorporated in any product.	
			<b>OKW</b> GEHÄUSE SYSTEME	DT-L Cover, flat B4030617 / 621 B40306**	Bearbeiter: Hasselb
				Für dieses Dokument behalten wir uns alle Urheberrechte vor. Es darf auch auszugsweise weder veröffentlicht noch Dritten in irgendeiner Form zugänglich gemacht werden.	Datename: 00001449



SCHNITT A-A  
section

H (PH1)

Informationskopie wird nicht aktualisiert | Copy for Information will not be updated

Technische Änderungen vorbehalten. Irrtümer und Druckfehler begründen keinen Anspruch auf Schadenersatz. Wichtige Einbaumaße bitte direkt mit dem aktuellen Produkt abstimmen.  
Subject to technical modification without prior notice. Typographical and other errors do not justify any claim for damages. All dimensions should be verified using an actual moulded part.  
Sous réserve de modifications techniques. Toute erreur ou faute d'impression ne justifie aucune demande d'indemnisation. Nous priions les clients de vérifier les dimensions des composants avec les tolérances avant le montage.

Bearb. am: 12.10.95	Material:	Toleranzen: DIN 16901 T130	
Ersteller: Hasselb	Farbe:	Zeichnungsart: KUNDE	
Rev. Index: 5	Stand: 14.09.05	This document contains proprietary information of OKW Gehäusesysteme GmbH and is rendered subject to the conditions that the information be retained in confidence and not be reproduced or copied and not be used or incorporated in any product.	
		DT-L Lid closed B4030417	Maßstab: 1:1 Bearbeiter: Hasselb Datum: 00001448
Für dieses Dokument behalten wir uns alle Urheberrechte vor. Es darf auch auszugsweise weder verteidigt noch Dritten in irgendeiner Form zugänglich gemacht werden.			