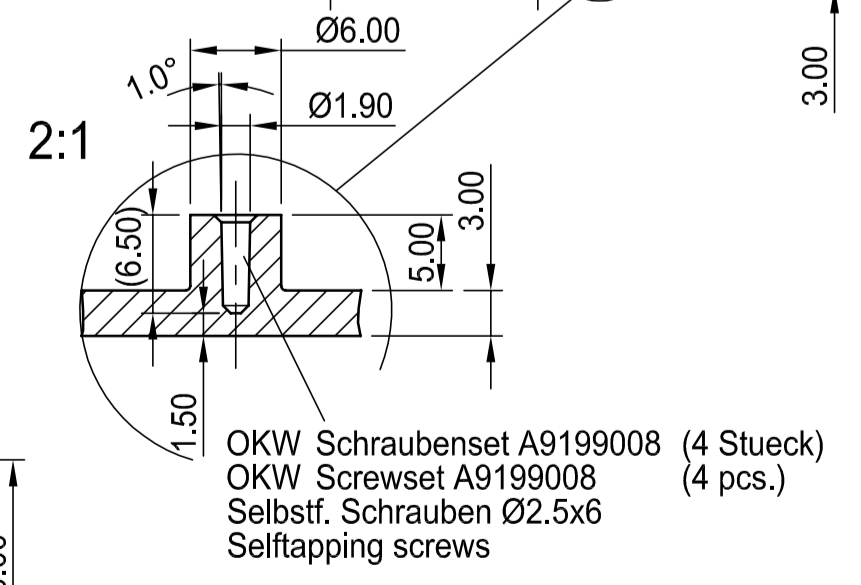
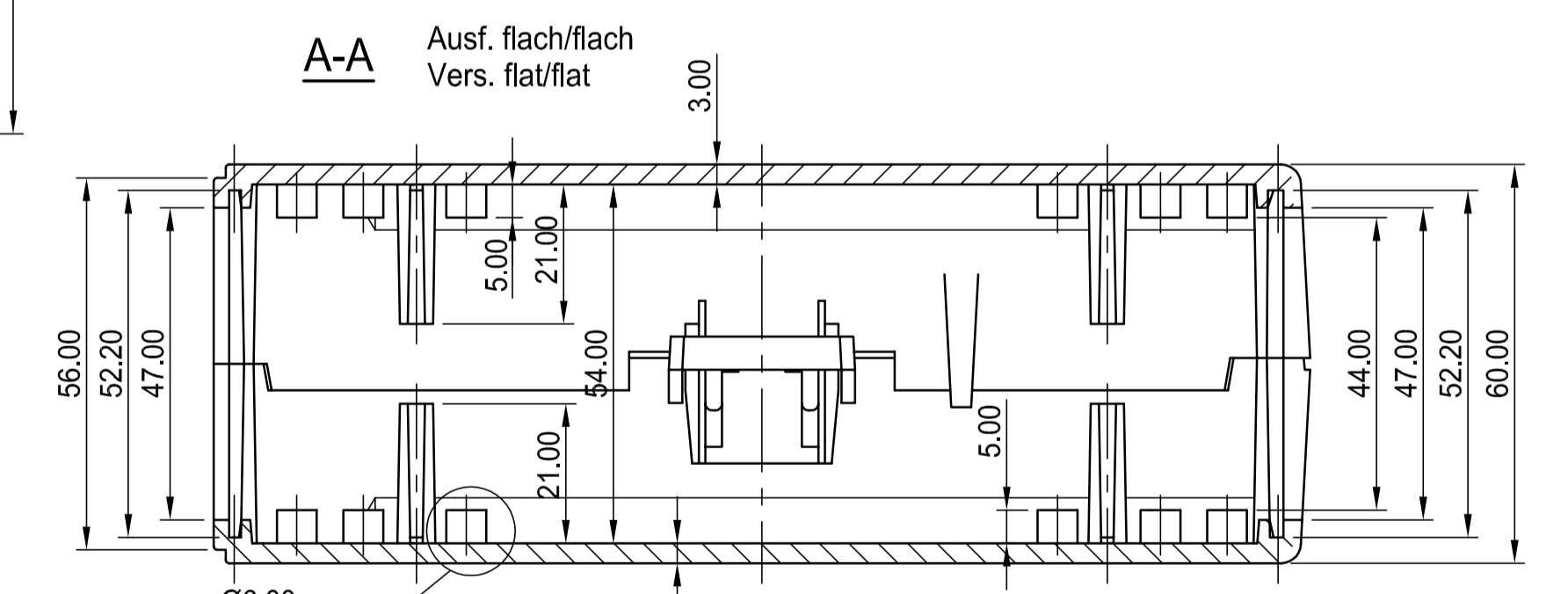
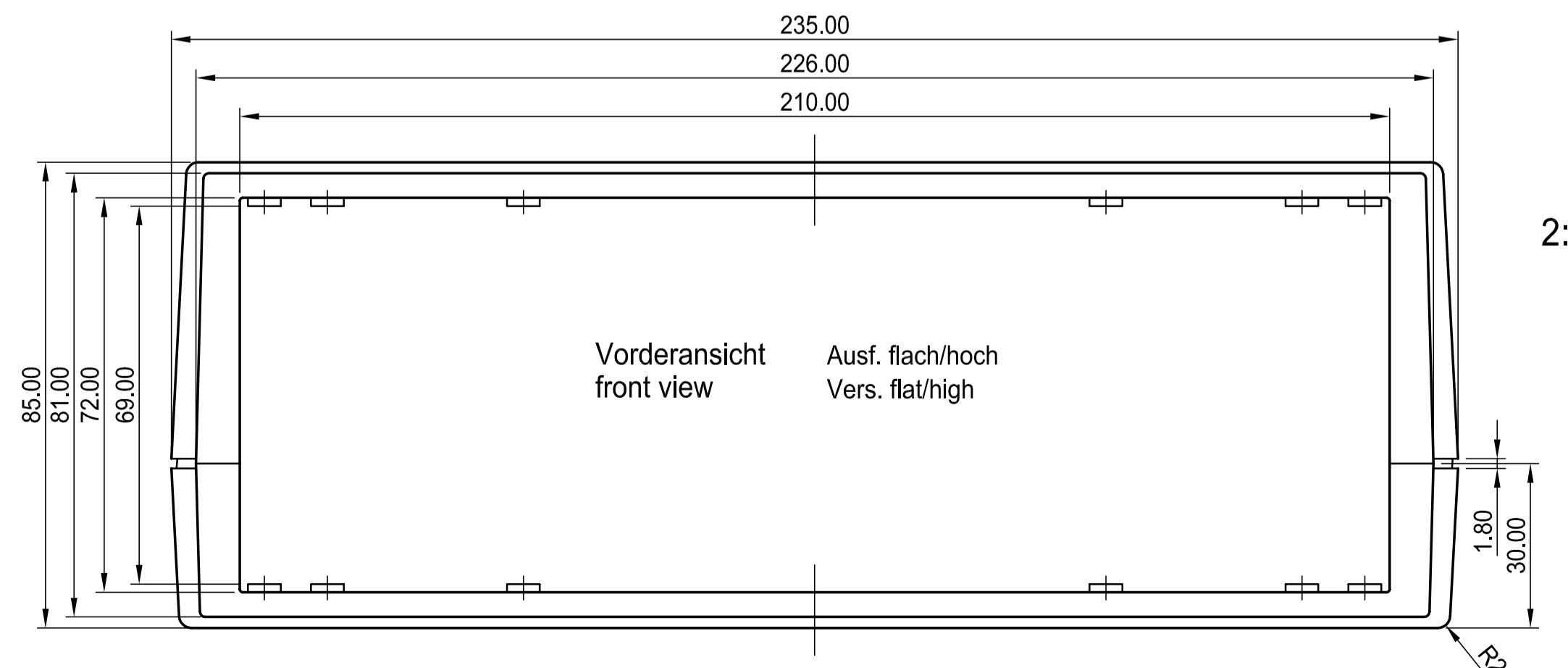
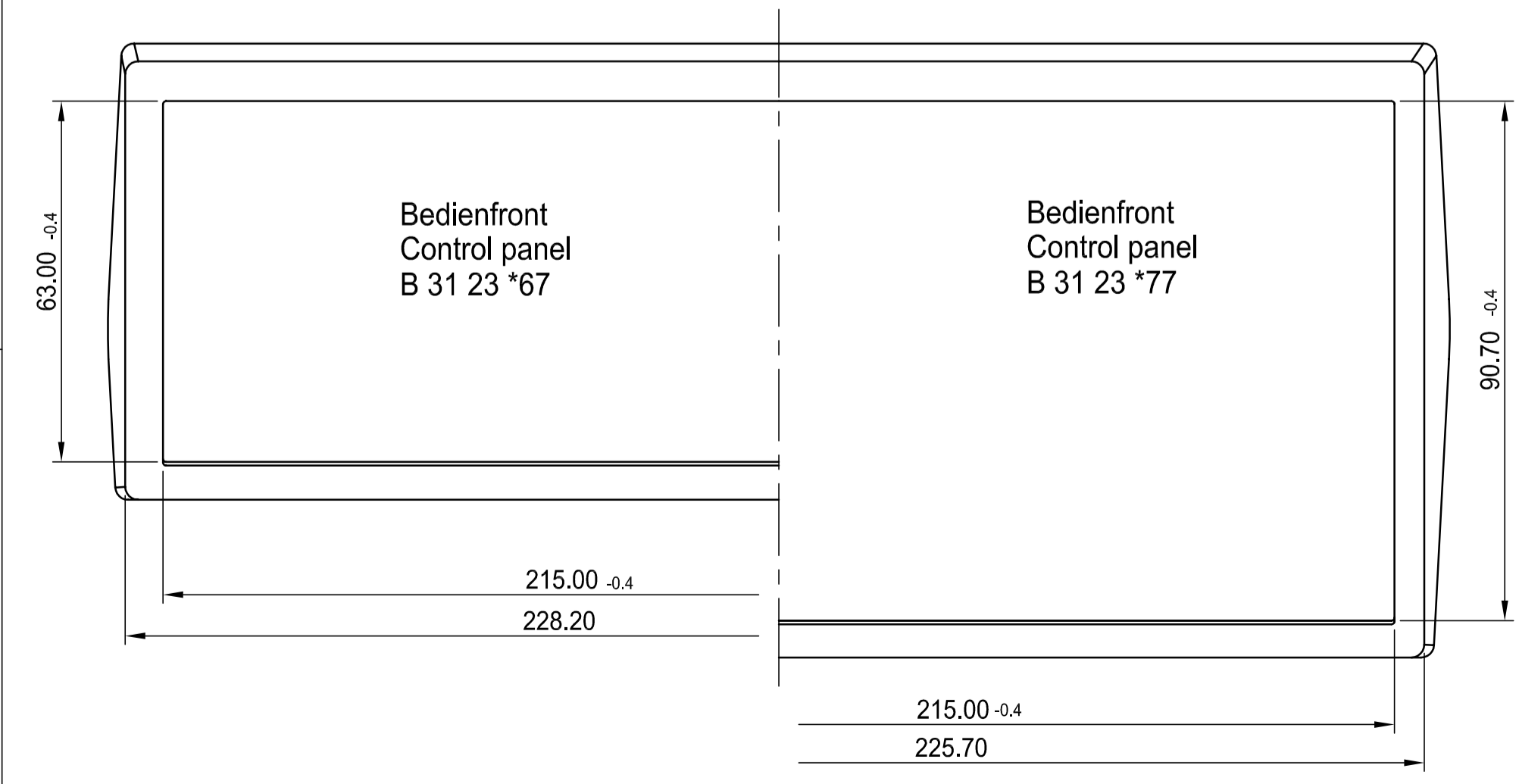


**Ansicht X**  
View X



|               |   |  |  |  |
|---------------|---|--|--|--|
| OGB 31 23 *77 | Bedienfront für hoch/hoch Kombination<br>Control panel for high/high combination  |  |  |  |
| OGB 31 23 *67 | Bedienfront für flach/hoch Kombination<br>Control panel for flat/high combination |  |  |  |

|                          |     |     |     |               |             |
|--------------------------|-----|-----|-----|---------------|-------------|
| OGB 30 23 *3*            | 235 | 165 | 110 | hoch / hoch   | high / high |
| OGB 30 23 *2*            | 235 | 165 | 85  | flach / hoch  | flat / high |
| OGB 30 23 *1*            | 235 | 165 | 60  | flach / flach | flat / flat |
| Bestell-Nr.<br>Order No. | L   | B   | H   | Kombination   | combination |
|                          | L   | W   | H   |               |             |

Informationskopie  
Copy for information  
wird nicht aktualisiert  
will not be updated

Technische Änderungen vorbehalten. Irrtümer und Druckfehler begründen keinen Anspruch auf Schadenersatz. Wichtige Einbaumasse bitte direkt mit dem aktuellen Produkt abstimmen.  
Subject to technical modification without prior notice. Typographical and other errors do not justify any claim for damages. All dimensions should be verified using an actual moulded part.  
Sous réserve de modifications techniques. Toute erreur ou faute d'impression ne justifie aucune demande d'indemnisation. Nous priions les clients de vérifier les dimensions des composants avec les bédiers avant le montage.

OKW  
GEHÄUSE  
SYSTEME

Beitrag: 21.10.93  
Ersteller: Hasselb  
Freigabe:  
Rev. Index: 6  
Stand: 05.09.05

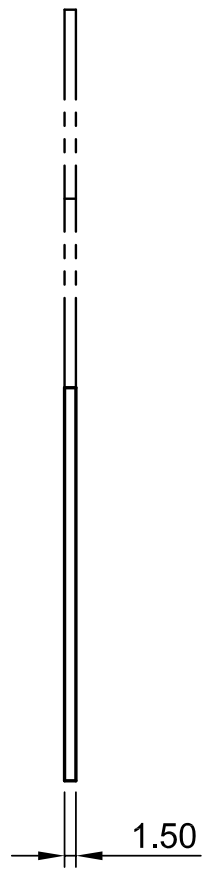
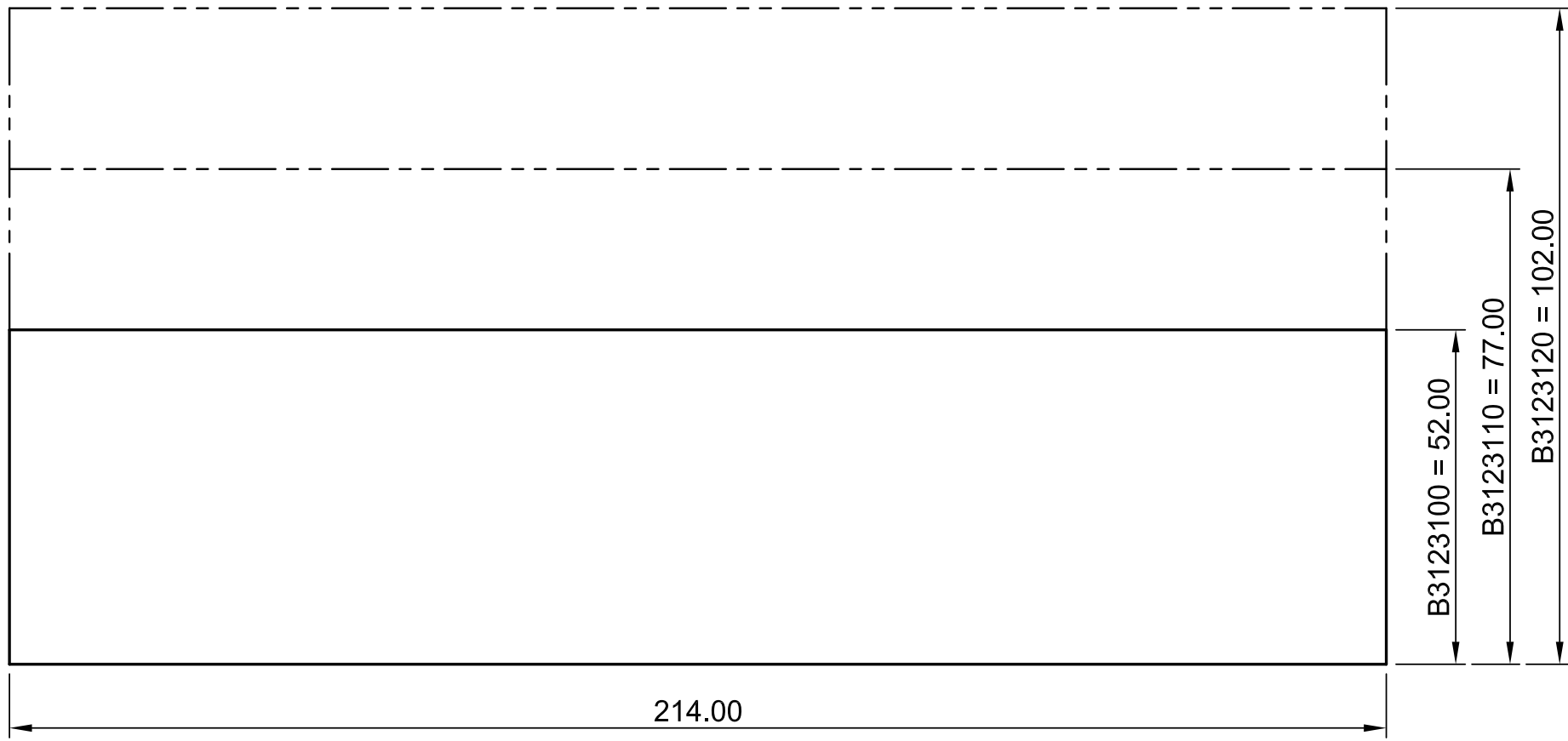
Material:  
Farbe:  
Zerlegungsort:  
LOUNDE

Toleranzen:  
DIN 16901 T130

DIN 6 Teil 2  
Maßstab:  
1:1

Beitrag:  
Hasselb  
Dateiname:  
00000453

max. Platinengröße: 208 x 150 mm (Domaussparung unberücksichtigt)  
max. size of PCB: 208 x 150 mm (cutouts for pillars not taken into consideration)



**Informationskopie**  
wird nicht aktualisiert

**Copy for Information**  
will not be updated

Technische Änderungen vorbehalten. Irrtümer und Druckfehler begründen keinen Anspruch auf Schadenersatz. Wichtige Einbaumaße bitte direkt mit dem aktuellen Produkt abstimmen.  
Subject to technical modification without prior notice. Typographical and other errors do not justify any claim for damages. All dimensions should be verified using an actual moulded part.  
Sous réserve de modifications techniques. Toute erreur ou faute d'impression ne justifie aucune demande d'indemnisation. Nous prions les clients de vérifier les dimensions des composants avec les boîtiers avant le montage.

Bearb. am: 22.11.97  
Ersteller: Hasselb  
Freigabe:  
Rev. Index: 3  
Stand: 29.09.05



|  |                                  |
|--|----------------------------------|
| Material:  | Toleranzen:<br>DIN ISO 2768 m T1 |
| Farbe:   | Zeichnungsart:<br>KUNDE          |
| This document contains proprietary information of OKW Gehäusesysteme GmbH and is tendered subject to the conditions that the information be retained in confidence not be reproduced or copied and not be used or incorporated in any product. |                                  |
| <b>MOTEC L</b><br>Front / rear panel   |                                  |
| <b>B31231..</b>  |                                  |
| Für dieses Dokument behalten wir uns alle Urheberrechte vor. Es darf auch auszugsweise weder vervielfältigt noch Dritten in irgendeiner Form zugänglich gemacht werden.  |                                  |

DIN 6 Teil 2

Maßstab:  
1:1

Bearbeiter:  
Hasselb

Dateiname:  
0003227