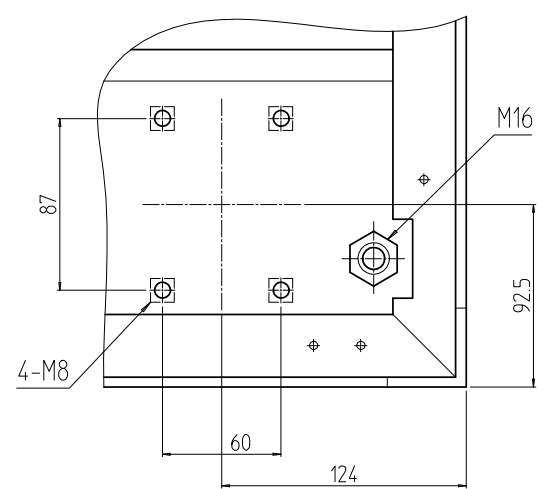
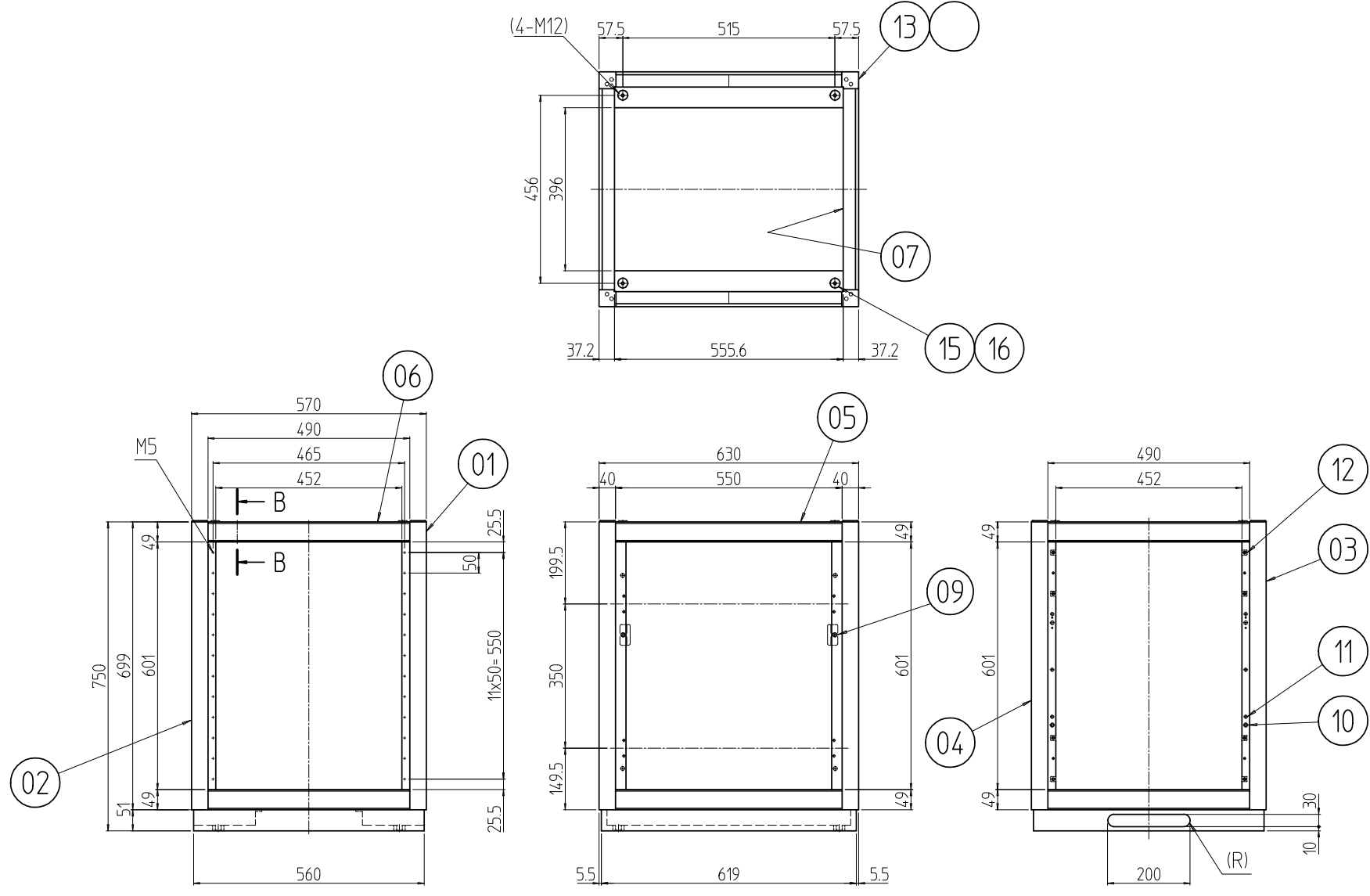


変更 REVISIONS			
回数 REV. MARK	日付 DATE	記事 CONTENTS	変更者 REVISED BY



A部詳細 (1 : 4)
4ヶ所

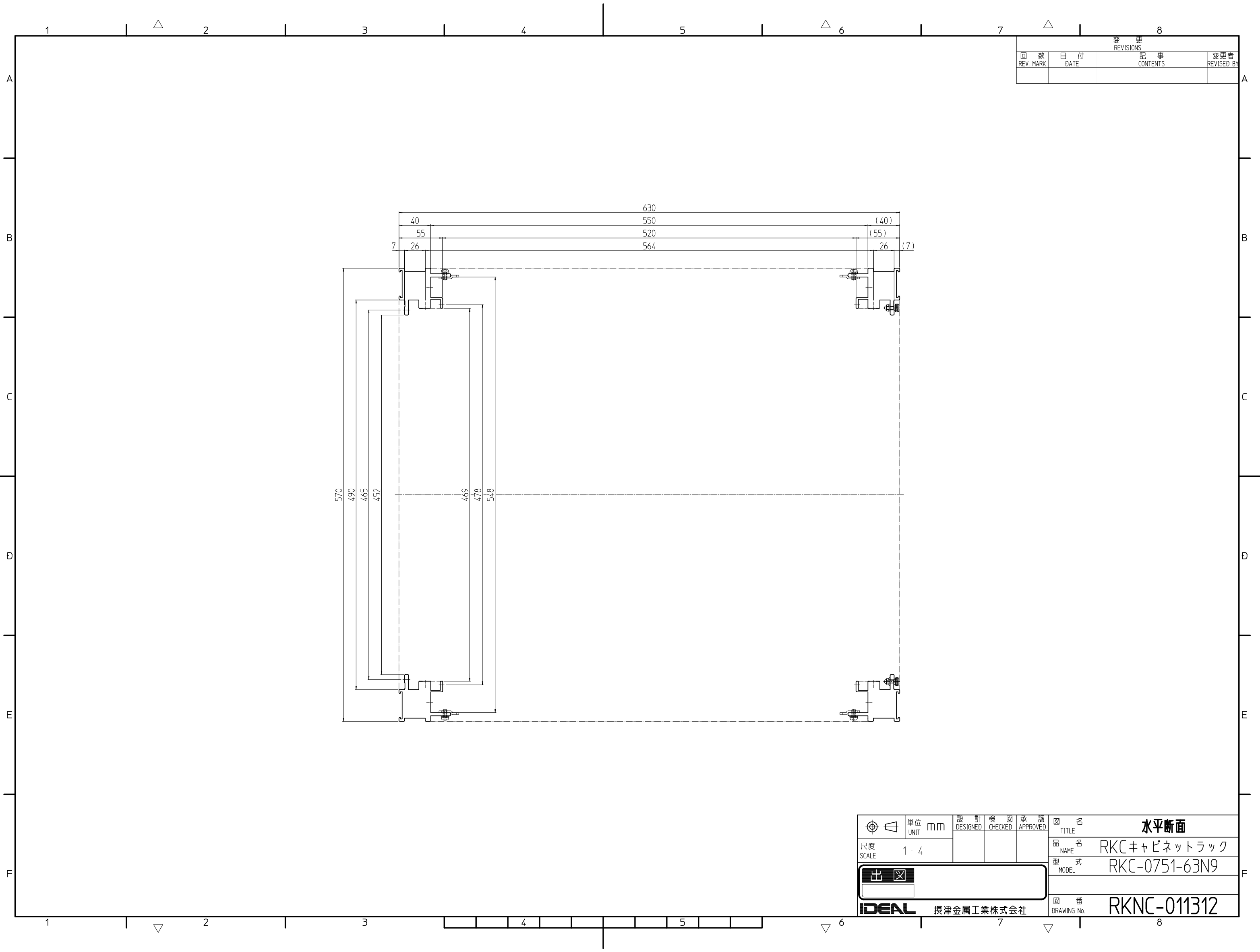
注1 B-B断面は、別図「RKNC-021113」を参照とする。

個数 QUANTITY	No.	図番 DRAWING No.	部品名 PART NAME	材質 MATERIAL	仕上 FINISH
4	16		M12化粧ボルト	丸鉄 φ25	Ep-Fe/Ni5b,Cr0.1r
4	15		M12ワッシャ	デルリン	「乳白色」
8	14		スクリューピハイソダ3	ネジ付シリコン樹脂 (HPBT)	「シルバーグレイ」
4	13		コーナキャップ		
8	12		スプリングナットM5	SUS 301 t0.5	生地
6	11		リヤカバー用クッションゴム	CR	「ライトグレイ」
2	10		後板ホック	BsB	Ep-Cu/Ni5b,Cr0.1r
4	9		側板用ラッチ受け金具	SPCC t2.3	Ep-Fe/Zn5/CM2C
1	8		ベース本体570-630	SEHC t2.0	「ブラック」N1.0(25)メラミン塗装
1	7		トップ本体570-630	SEHC t2.0/t3.2	
4	6		Wフレーム570	A6063S T5	型式の最後尾「#」は、アルマイト色を示す。
4	5		Dフレーム630	A6063S T5	
1	4		リヤHフレーム0750L	A6063SS T6	「シルバー」 : 9 「ブラック」 : 1 「ステン」 : 5
1	3		リヤHフレーム0750R		
1	2		フロントHフレーム0750L		
1	1		フロントHフレーム0750R		

単位 UNIT	mm	設計 DESIGNED	検図 CHECKED	承認 APPROVED	図名 TITLE
尺度 SCALE	1 : 15				外観寸法
品名 NAME	RKCキャビネットラック				
型式 MODEL	RKC-0750-63N#				
図番 DRAWING No.	RKNC-021311				

IDEAL 摂津金属工業株式会社

変更 REVISIONS			
回数 REV. MARK	日付 DATE	記事 CONTENTS	変更者 REVISED BY



単位 UNIT	mm	設計 DESIGNED	検図 CHECKED	承認 APPROVED	図名 TITLE	水平断面
	尺度 SCALE	1:4			品名 NAME	RKCキャビネットラック
					型式 MODEL	RKC-0751-63N9
摂津金属工業株式会社					図番 DRAWING No.	RKNC-011312

変更 REVISIONS			
回数 REV. MARK	日付 DATE	記事 CONTENTS	変更者 REVISED BY



B-B

注1 刻印は50mm毎刻みとする。
 注2 本材はガイドマウントフレーム(JIS用)である。尚、RKCキャビネットラックには含まれておりません。

	単位 UNIT	mm	設計 DESIGNED	検図 CHECKED	承認 APPROVED	図名 TITLE	外觀寸法B-B断面
尺度 SCALE	1:1					品名 NAME	RKCキャビネットラック
						型式 MODEL	RKC-0750-45N9
						図番 DRAWING No.	RKNC-021113
摂津金属工業株式会社							