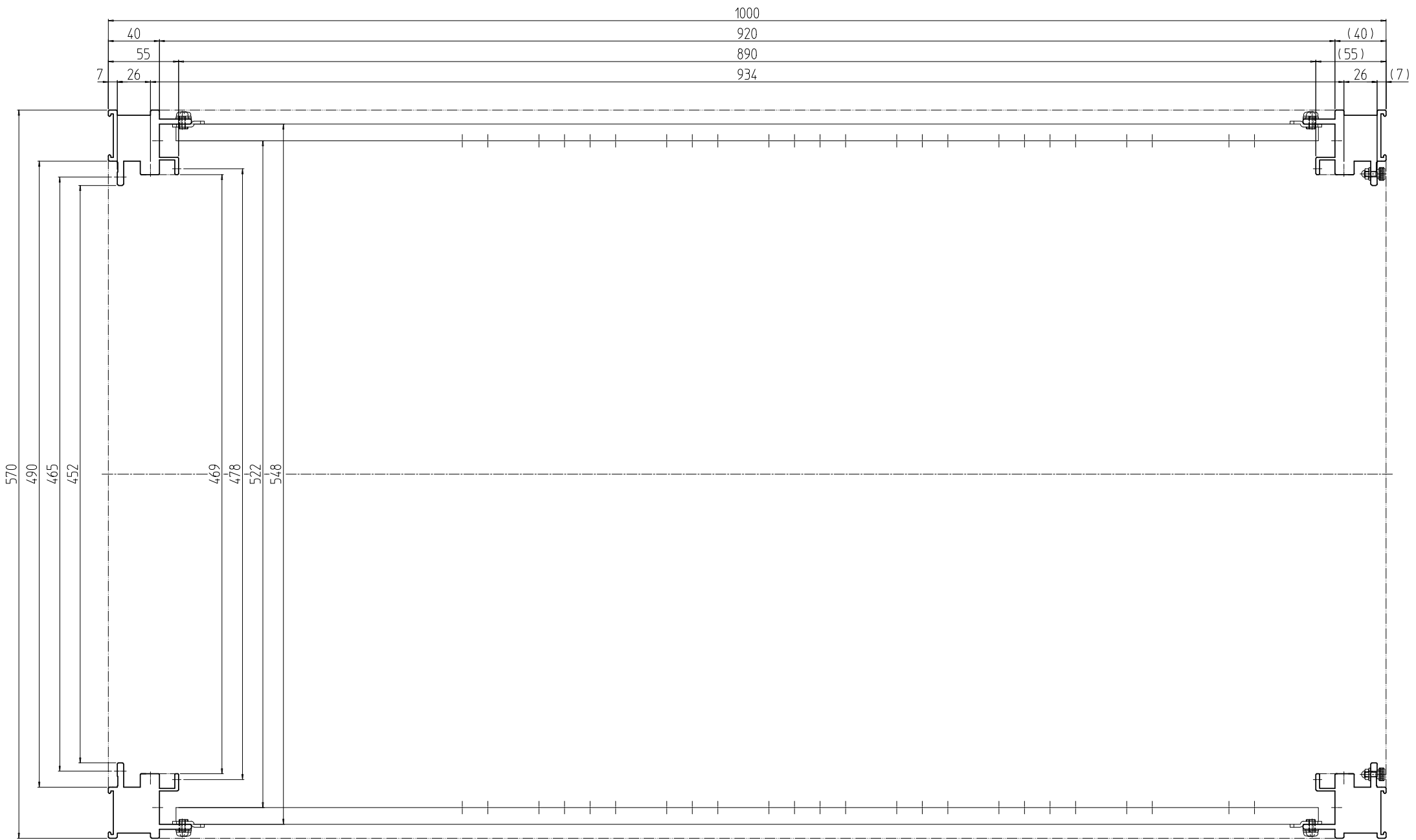
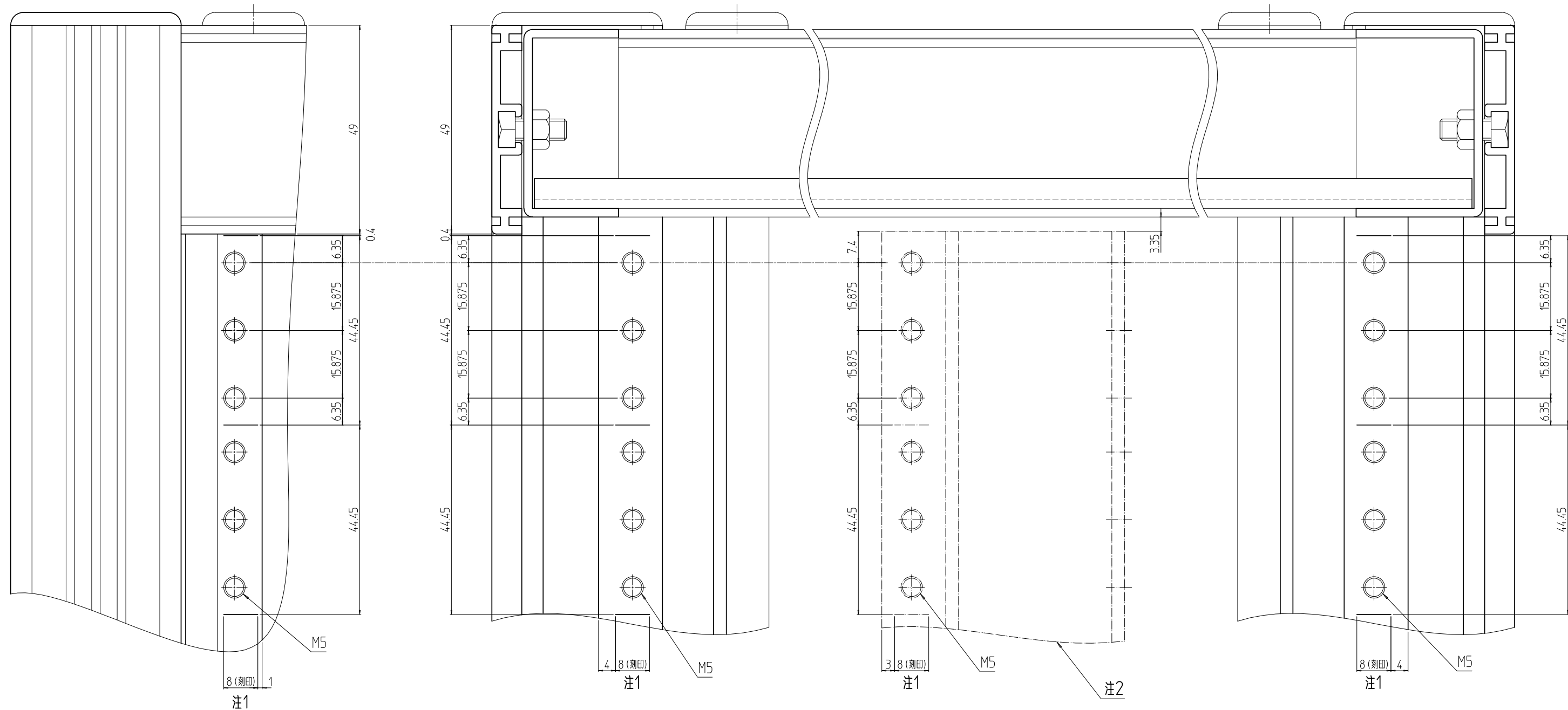


変更 REVISIONS			
回数 REV. MARK	日付 DATE	記事 CONTENTS	変更者 REVISED BY



	単位 UNIT	mm	設計 DESIGNED	検 CHECKED	承認 APPROVED	図名 TITLE	水平断面
尺度 SCALE	1:4					品名 NAME	RKCキャビネットラック
						型式 MODEL	RKC-1751-A0N9
摂津金属工業株式会社						図番 DRAWING No.	RKNC-015612

変更 REVISIONS			
回数 REV. MARK	日付 DATE	記事 CONTENTS	変更者 REVISED BY



B部詳細

C-C

注1 刻印は1U毎刻みとする。
 注2 本部件はガイドマウントフレーム(EIA用)である。尚、RKCキャビネットロックには含まれておりません。

単位 UNIT mm	設計 DESIGNED	検 CHECKED	承認 APPROVED	名 TITLE B部詳細,外観寸法C-C断面
				品 NAME RKCキャビネットロック
尺度 SCALE 1:1	出 			型 MODEL RKC-0751-45N9
IDEAL 摂津金属工業株式会社				番 DRAWING No. RKNC-011113