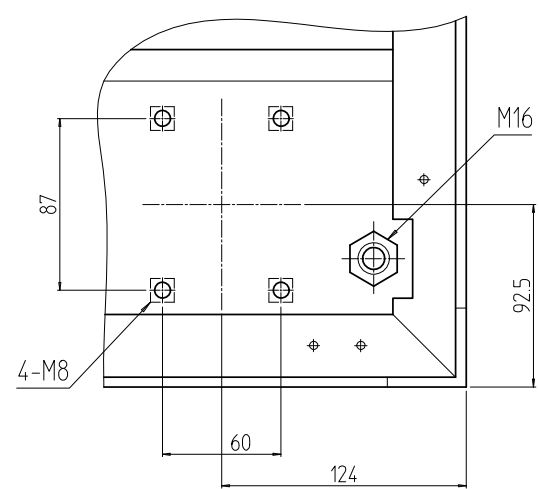
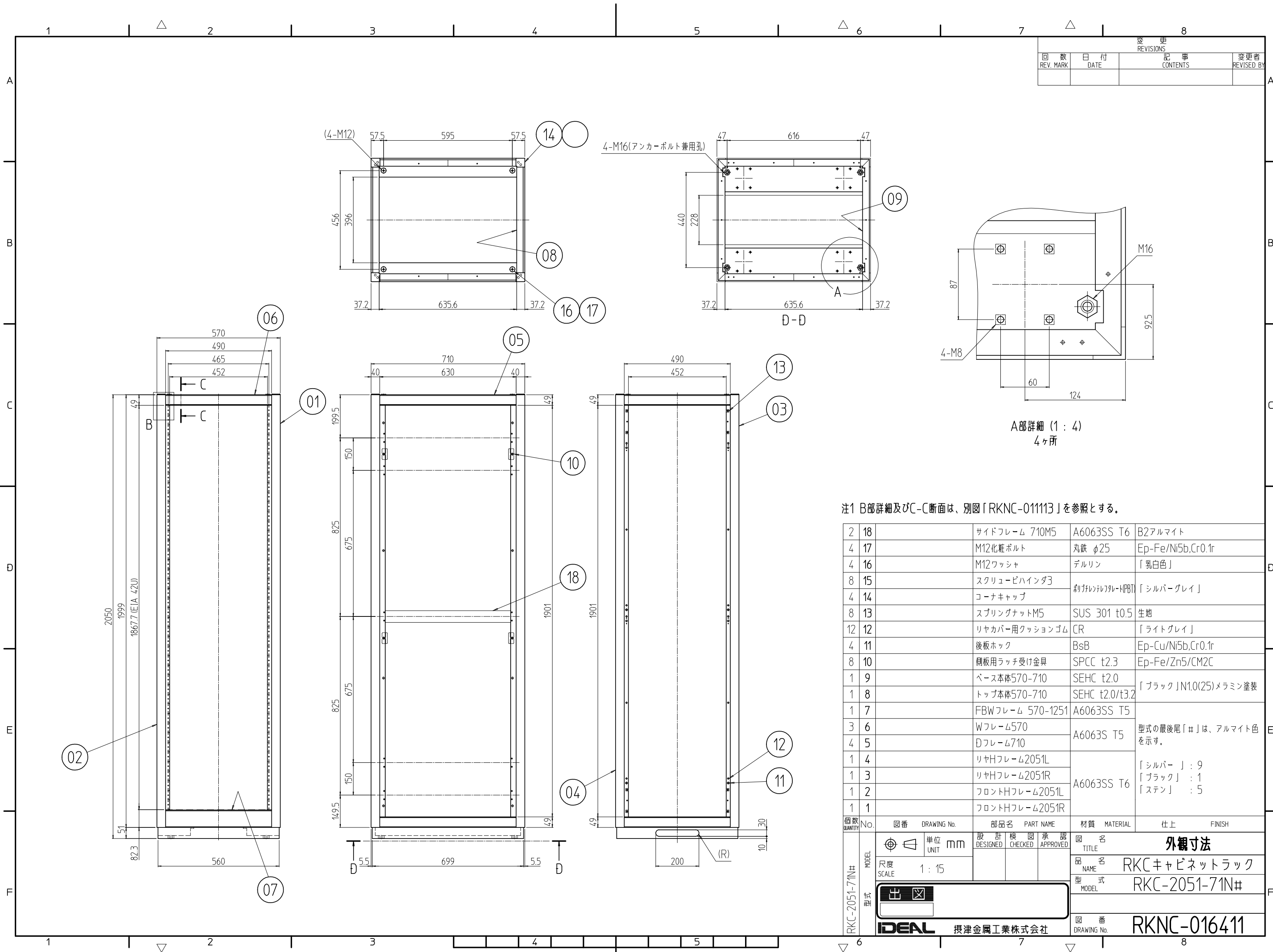


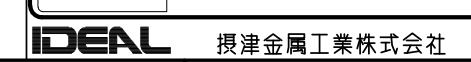
変更 REVISIONS			
回数 REV. MARK	日付 DATE	記事 CONTENTS	変更者 REVISED BY



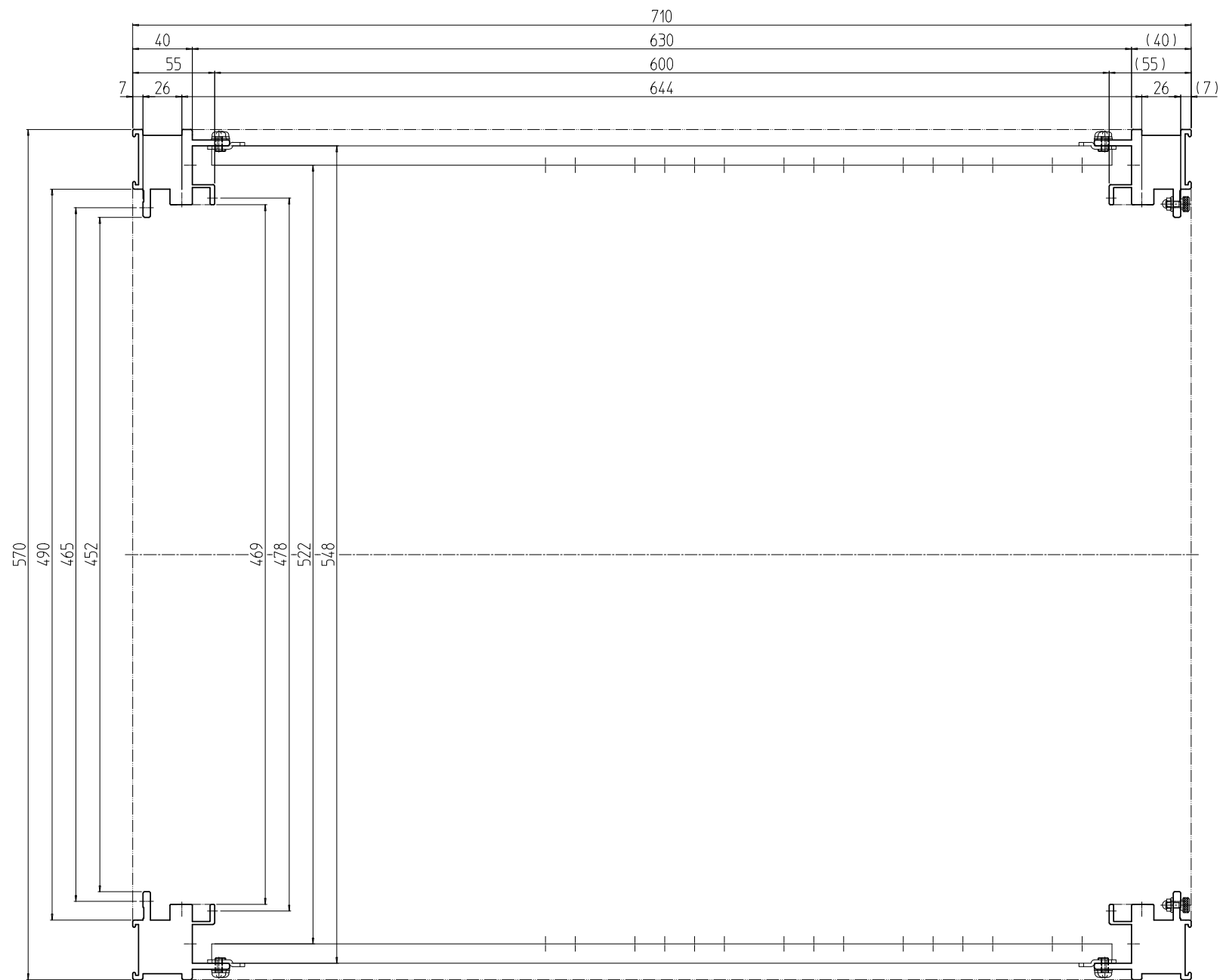
注1 B部詳細及びC-C断面は、別図「RKNC-011113」を参照とする。

数量 QUANTITY	図番 DRAWING No.	部品名 PART NAME	材質 MATERIAL	仕上 FINISH
2	18	サイドフレーム 710M5	A6063SS T6	B2アルマイト
4	17	M12化粧ボルト	丸鉄 φ25	Ep-Fe/Ni5b,Cr0.1r
4	16	M12ワッシャ	デルリン	「乳白色」
8	15	スクリューピハイナダ3	ネジナダ	「シルバーグレイ」
4	14	コーナキャップ	ネジナダ	「シルバーグレイ」
8	13	スプリングナットM5	SUS 301 t0.5	生地
12	12	リヤカバー用クッションゴム	CR	「ライトグレイ」
4	11	後板ホック	BsB	Ep-Cu/Ni5b,Cr0.1r
8	10	側板用ラッチ受け金具	SPCC t2.3	Ep-Fe/Zn5/CM2C
1	9	ベース本体570-710	SEHC t2.0	「ブラック」N1.0(25)メラミン塗装
1	8	トップ本体570-710	SEHC t2.0/t3.2	「ブラック」N1.0(25)メラミン塗装
1	7	FBWフレーム 570-1251	A6063SS T5	型式の最後尾「#」は、アルマイト色を示す。
3	6	Wフレーム570	A6063S T5	
4	5	Dフレーム710	A6063S T5	
1	4	リヤHフレーム2051L	A6063SS T6	
1	3	リヤHフレーム2051R	A6063SS T6	「シルバー」: 9 「ブラック」: 1
1	2	フロントHフレーム2051L	A6063SS T6	「ステン」: 5
1	1	フロントHフレーム2051R	A6063SS T6	

図番	図名	単位	単位	設計	検閲	承認	承認	図名
		mm	mm	DESIGNED	CHECKED	APPROVED	APPROVED	外観寸法
								品名 RKCキャビネットラック
								型式 RKC-2051-71N#
								図番 RKNC-016411

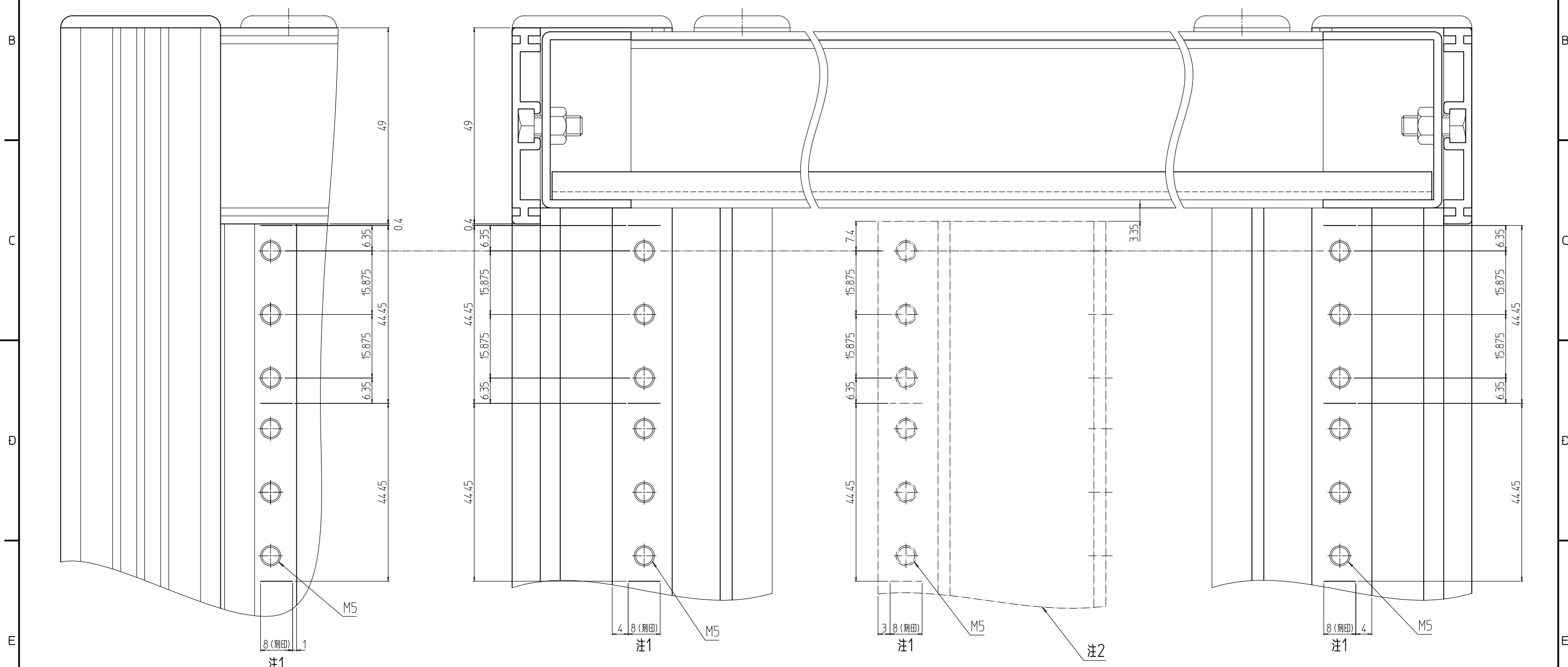


変更 REVISIONS			
回数 REV. MARK	日付 DATE	記事 CONTENTS	変更者 REVISED BY



単位 UNIT mm	設計 DESIGNED	検 CHECKED	承認 APPROVED	図名 TITLE	水平断面
				品名 NAME	RKC キャビネットラック
尺度 SCALE 1:4				型式 MODEL	RKC-1751-71N9
IDEAL 摂津金属工業株式会社				図番 DRAWING No.	RKNC-015412



変更 REVISIONS			
回数 REV. MARK	日付 DATE	記事 CONTENTS	変更者 REVISED BY



B部詳細

C-C

注1 刻印は1U毎刻みとする。
 注2 本部件はガイドマウントフレーム(EIA用)である。尚、RKCキャビネットラックには含まれておりません。

 単位 UNIT mm	設計 DESIGNED	検 CHECKED	承認 APPROVED	図名 TITLE B部詳細,外観寸法C-C断面
尺度 SCALE 1:1				品名 NAME RKCキャビネットラック
				型式 MODEL RKC-0751-45N9
IDEAL 摂津金属工業株式会社				図番 DRAWING No. RKNC-011113