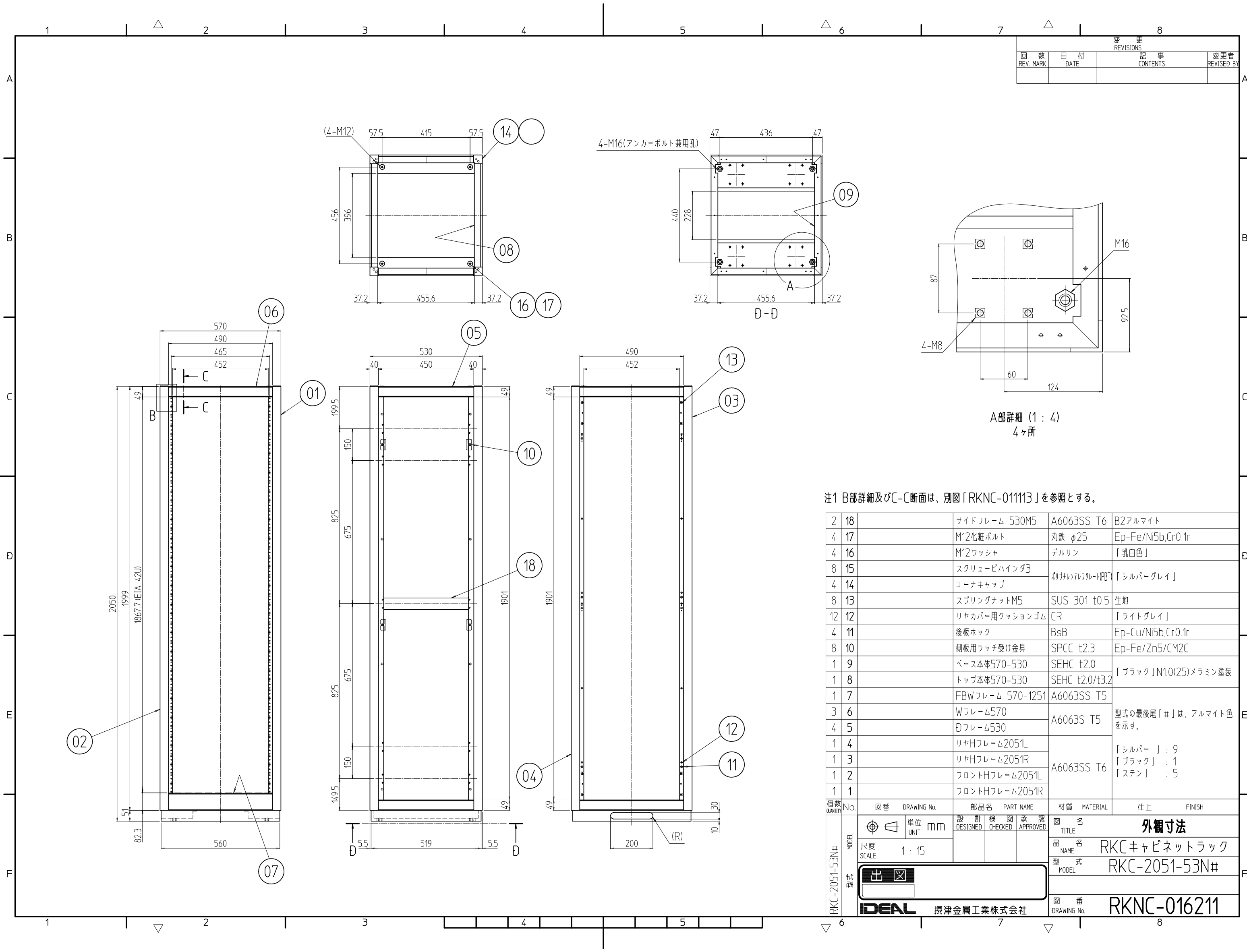


変更 REVISIONS			
回数 REV. MARK	日付 DATE	記事 CONTENTS	変更者 REVISED BY

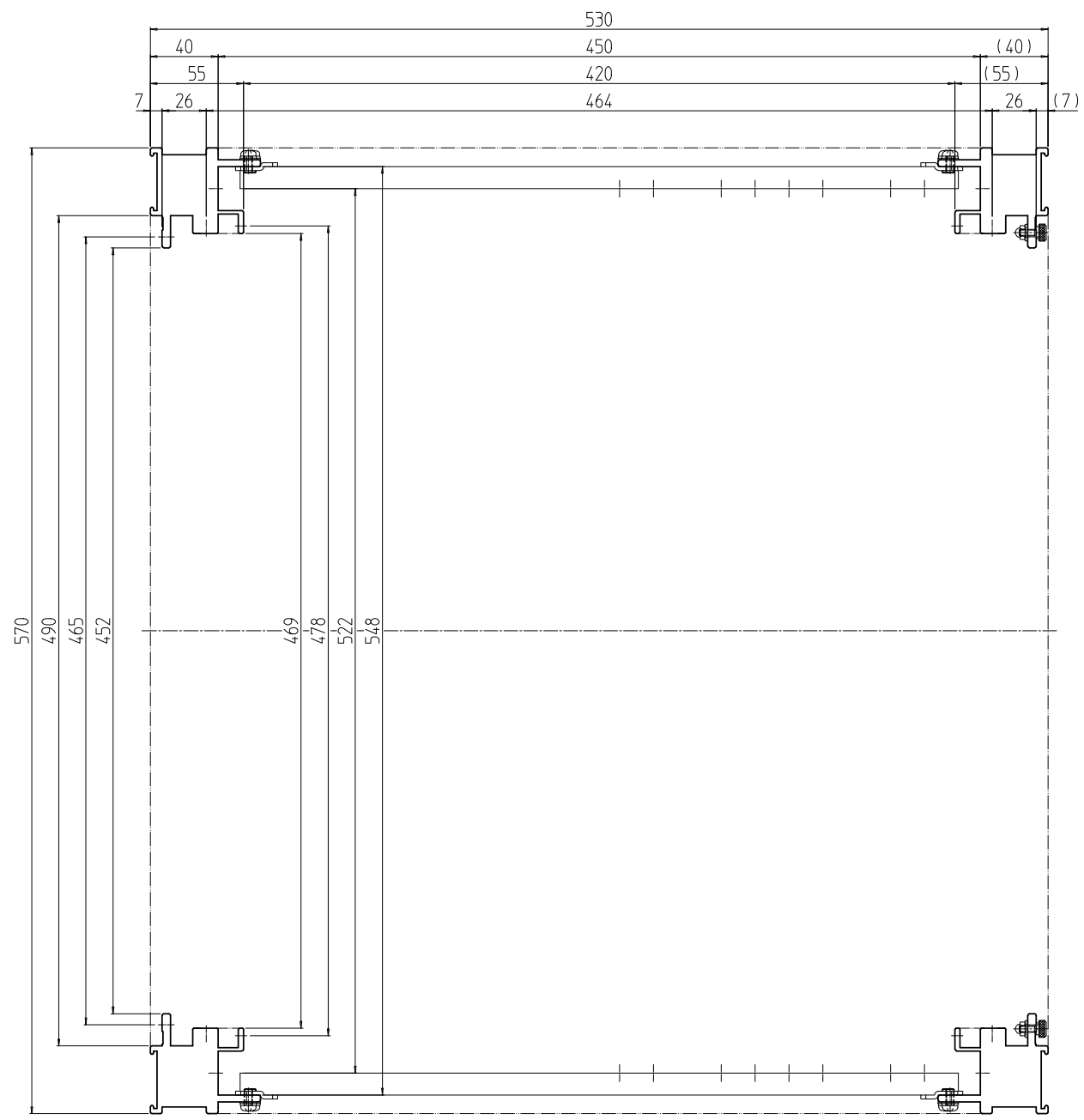


A部詳細 (1:4)
4ヶ所

注1 B部詳細及びC-C断面は、別図「RKNC-011113」を参照とする。

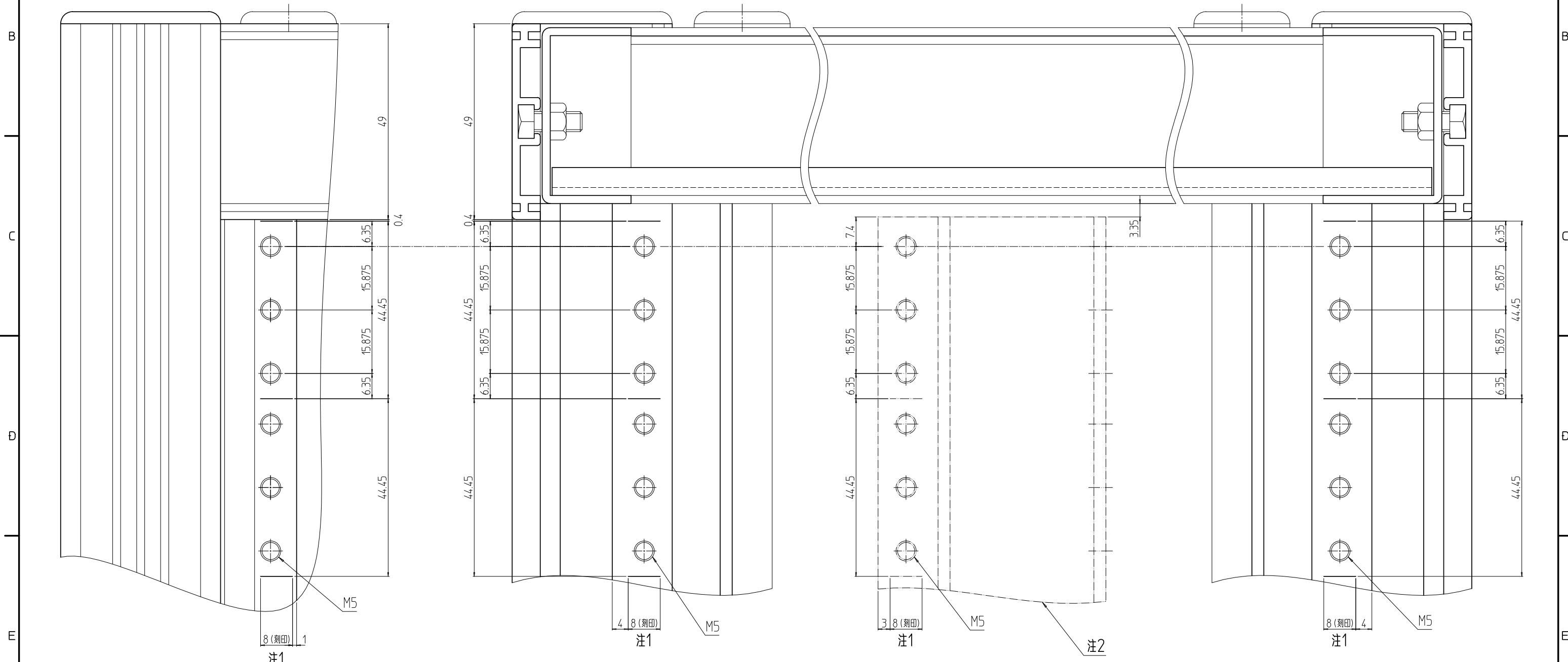
個数 QUANTITY	No.	図番 DRAWING No.	部品名 PART NAME	材質 MATERIAL	仕上 FINISH				
2	18		サイドフレーム 530M5	A6063SS T6	B2アルマイト				
4	17		M12化粧ボルト	丸鉄 φ25	Ep-Fe/Ni5b,Cr0.1r				
4	16		M12ワッシャ	デルリン	「乳白色」				
8	15		スクリューピハイナダ3	ネジ付シリコンワッシャ	「シルバーグレイ」				
4	14		コーナキャップ						
8	13		スプリングナットM5	SUS 301 t0.5	生地				
12	12		リヤカバー用クッションゴム	CR	「ライトグレイ」				
4	11		後板ホック	BsB	Ep-Cu/Ni5b,Cr0.1r				
8	10		側板用ラッチ受け金具	SPCC t2.3	Ep-Fe/Zn5/CM2C				
1	9		ベース本体570-530	SEHC t2.0					
1	8		トップ本体570-530	SEHC t2.0/t3.2	「ブラック」N1.0(25)メラミン塗装				
1	7		FBWフレーム 570-1251	A6063SS T5					
3	6		Wフレーム570	A6063S T5	型式の最後尾「#」は、アルマイト色を示す。				
4	5		Dフレーム530						
1	4		リヤHフレーム2051L	A6063SS T6	「シルバー」: 9 「ブラック」: 1 「ステン」: 5				
1	3		リヤHフレーム2051R						
1	2		フロントHフレーム2051L						
1	1		フロントHフレーム2051R						
No.		図番	DRAWING No.	部品名	PART NAME	材質	MATERIAL	仕上	FINISH
MODEL		単位	mm	設計	検査	承認	図名		
SCALE		1:15		DESIGNED	CHECKED	APPROVED	TITLE		
型式		出		図名			外観寸法		
RKNC-2051-53N#		IDEAL		授産金属工業株式会社			品名		
							RKNC-2051-53N#		
							型式		
							RKNC-2051-53N#		
							図番		
							RKNC-016211		

変更 REVISIONS			
回数 REV. MARK	日付 DATE	記事 CONTENTS	変更者 REVISED BY



 尺度 SCALE	単位 UNIT mm	設 計 DESIGNED	検 査 CHECKED	承 認 APPROVED	図 名 TITLE
					品 名 NAME RKCキャビネットラック
出 					型 式 MODEL RKC-1751-53N9
IDEAL 摂津金属工業株式会社					図 番 DRAWING No. RKNC-015212

変更 REVISIONS			
回数 REV. MARK	日付 DATE	記事 CONTENTS	変更者 REVISED BY



B部詳細

C-C

注1 刻印は1U毎刻みとする。
 注2 本部件はガイドマウントフレーム(EIA用)である。尚、RKCキャビネットラックには含まれておりません。

 単位 UNIT mm 尺度 SCALE 1:1	設計 DESIGNED 検閲 CHECKED 承認 APPROVED	図名 TITLE B部詳細, 外観寸法C-C断面
	品名 NAME RKCキャビネットラック	型式 MODEL RKC-0751-45N9
出 入 IDEAL 摂津金属工業株式会社		図番 DRAWING No. RKNC-011113