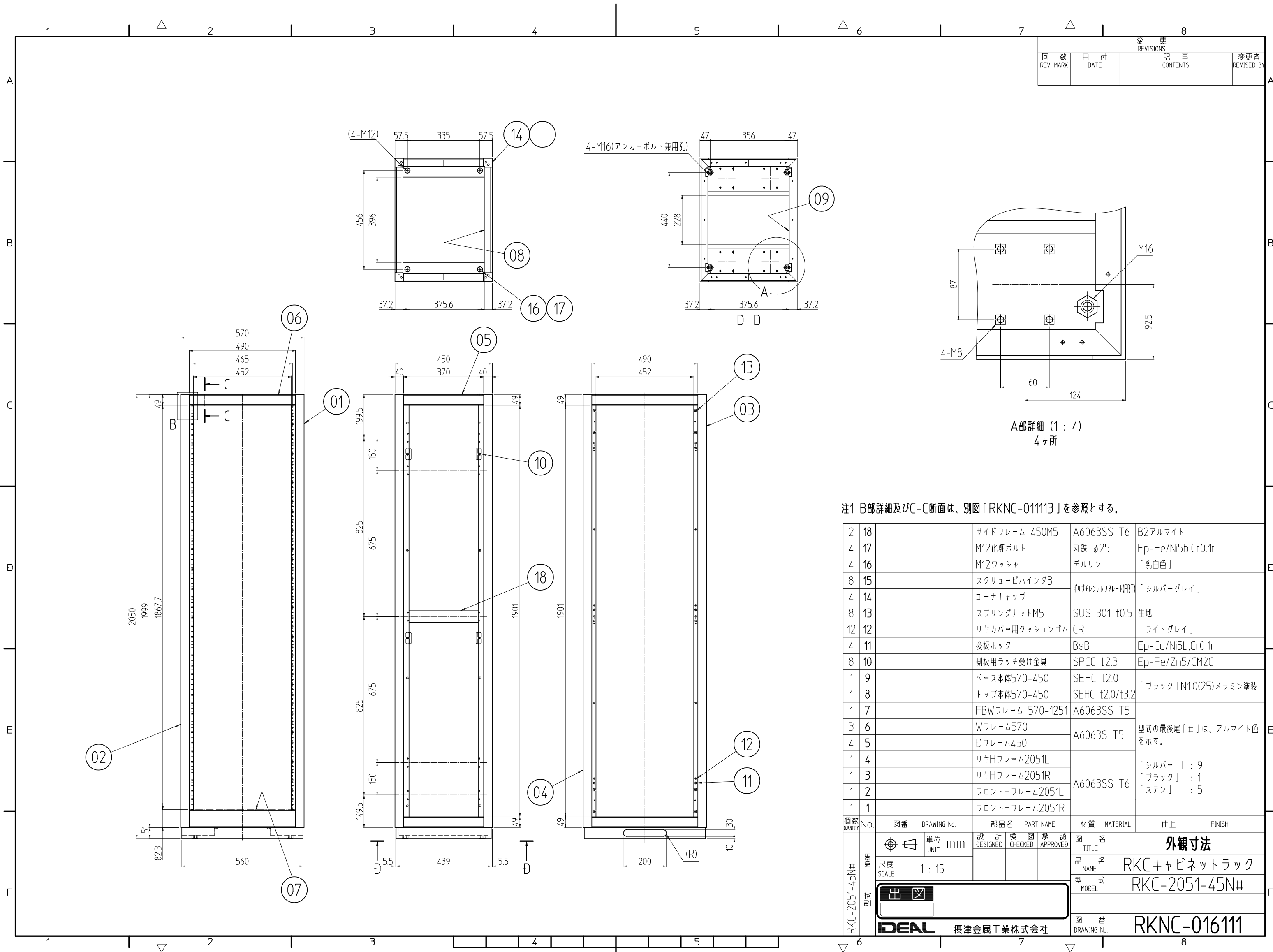


変更 REVISIONS			
回数 REV. MARK	日付 DATE	記事 CONTENTS	変更者 REVISED BY

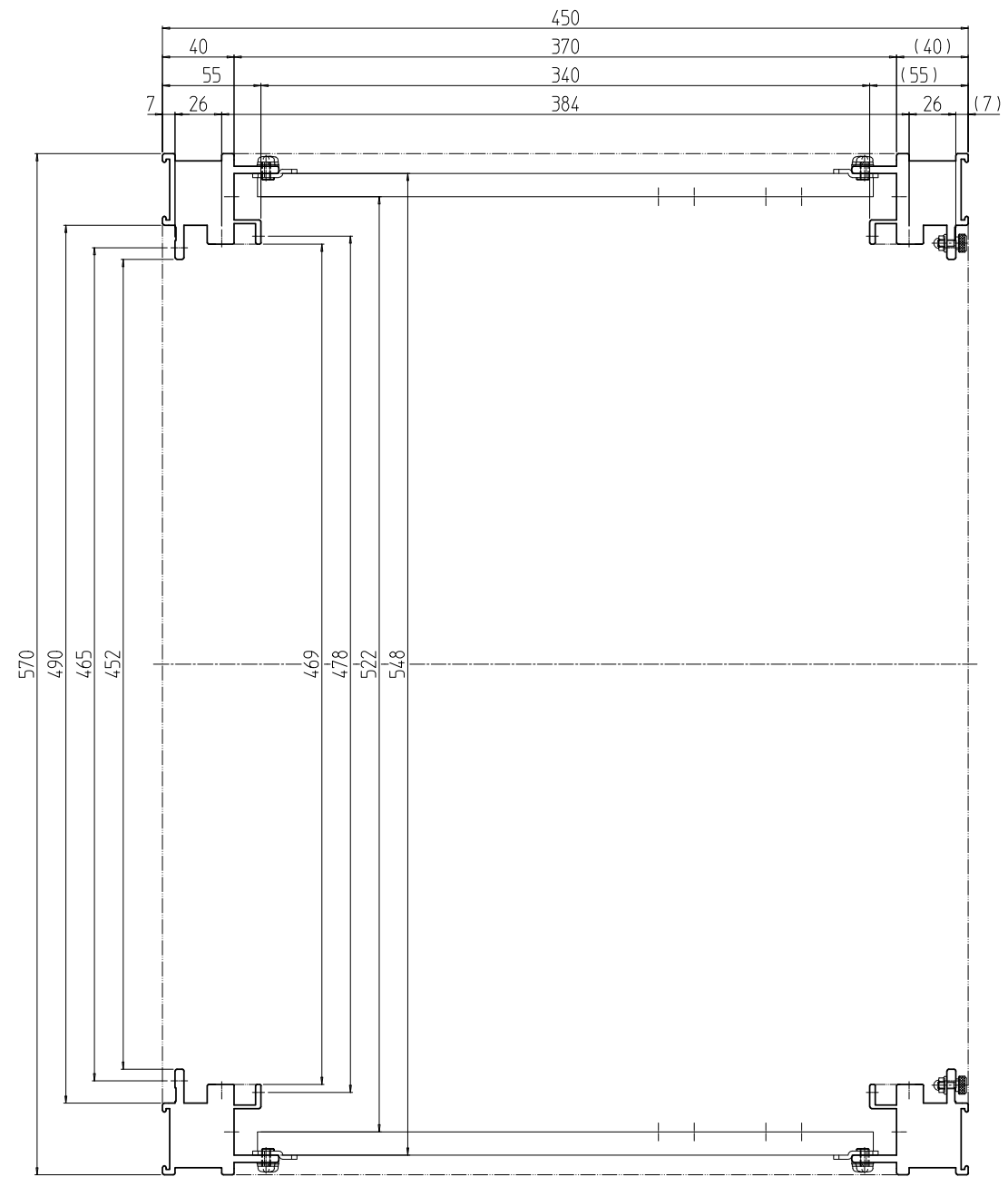


A部詳細 (1 : 4)  
4ヶ所

注1 B部詳細及びC-C断面は、別図「RKNC-011113」を参照とする。

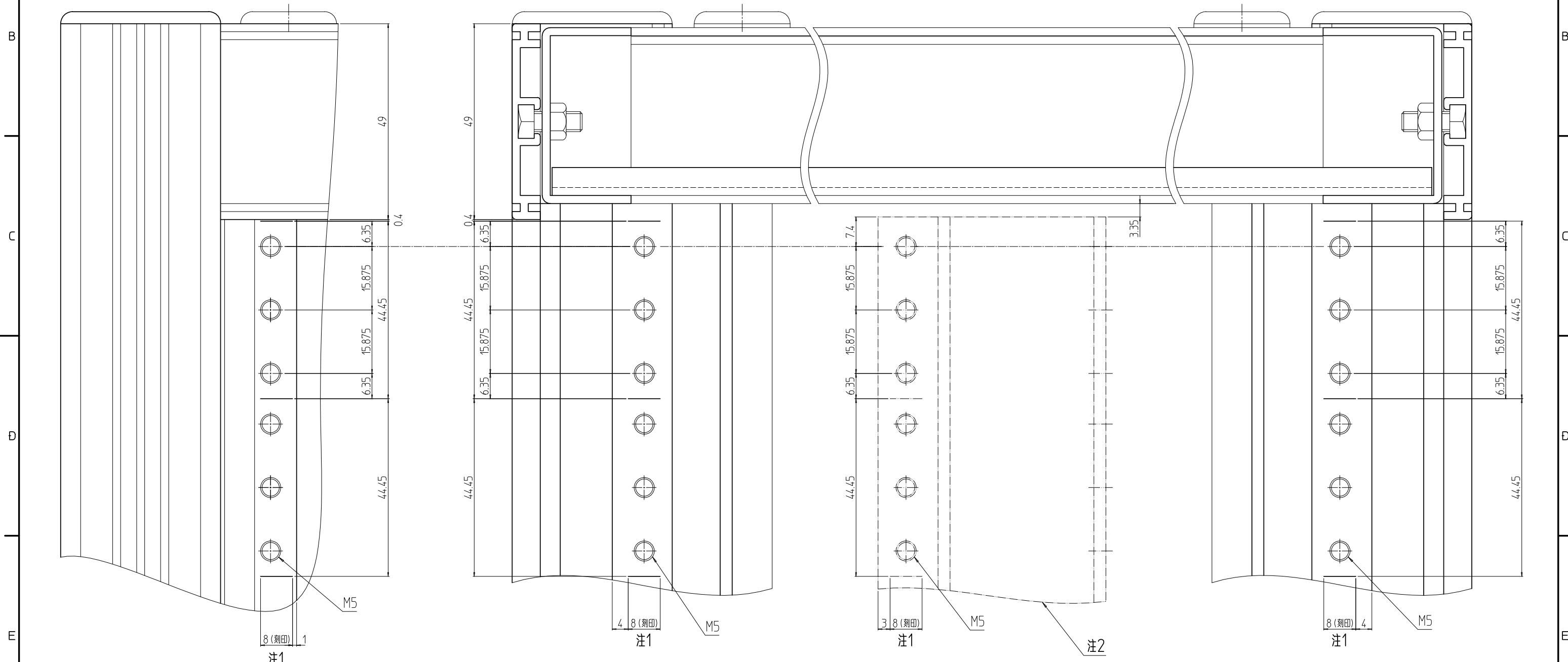
数量 QUANTITY	No.	図番 DRAWING No.	部品名 PART NAME	材質 MATERIAL	仕上 FINISH				
2	18		サイドフレーム 450M5	A6063SS T6	B2アルマイト				
4	17		M12化粧ボルト	丸鉄 φ25	Ep-Fe/Ni5b,Cr0.1r				
4	16		M12ワッシャ	デルリン	「乳白色」				
8	15		スクリューピハイナダ3	糸付シリコンコート	「シルバーグレイ」				
4	14		コーナキャップ						
8	13		スプリングナットM5	SUS 301 t0.5	生地				
12	12		リヤカバー用クッションゴム	CR	「ライトグレイ」				
4	11		後板ホック	BsB	Ep-Cu/Ni5b,Cr0.1r				
8	10		側板用ラッチ受け金具	SPCC t2.3	Ep-Fe/Zn5/CM2C				
1	9		ベース本体570-450	SEHC t2.0					
1	8		トップ本体570-450	SEHC t2.0/t3.2	「ブラック」N1.0(25)メラミン塗装				
1	7		FBWフレーム 570-1251	A6063SS T5					
3	6		Wフレーム570	A6063S T5	型式の最後尾「#」は、アルマイト色を示す。				
4	5		Dフレーム450						
1	4		リヤHフレーム2051L	A6063SS T6	「シルバー」 : 9 「ブラック」 : 1 「ステン」 : 5				
1	3		リヤHフレーム2051R						
1	2		フロントHフレーム2051L						
1	1		フロントHフレーム2051R						
No.		図番	DRAWING No.	部品名	PART NAME	材質	MATERIAL	仕上	FINISH
単位 UNIT		mm		設計	検査	承認	図名 TITLE		
尺度 SCALE		1 : 15		DESIGNED	CHECKED	APPROVED	品名 NAME		
型式 MODEL		出		図番 DRAWING No.			RKNC-016111		
RKC-2051-45N#		IDEAL		摂津金属工業株式会社			品名 NAME		
							RKCキャビネットラック		
							型式 MODEL		
							RKC-2051-45N#		

変更 REVISIONS			
回数 REV. MARK	日付 DATE	記事 CONTENTS	変更者 REVISED BY



	単位 UNIT	mm	設計 DESIGNED	検図 CHECKED	承認 APPROVED	図名 TITLE	水平断面
尺度 SCALE	1:4					品名 NAME	RKCキャビネットラック
						型式 MODEL	RKC-1751-45N9
						図番 DRAWING No.	RKNC-015112

変更 REVISIONS			
回数 REV. MARK	日付 DATE	記事 CONTENTS	変更者 REVISED BY



B部詳細

C-C

注1 刻印は1U毎刻みとする。  
 注2 本部件はガイドマウントフレーム(EIA用)である。尚、RKCキャビネットロックには含まれておりません。

単位 UNIT	mm	設計 DESIGNED	検閲 CHECKED	承認 APPROVED	図名 TITLE	B部詳細,外観寸法C-C断面	
尺度 SCALE	1:1				品名 NAME	RKCキャビネットロック	
					型式 MODEL	RKC-0751-45N9	
					図番 DRAWING No.	RKNC-011113	

IDEAL 摂津金属工業株式会社