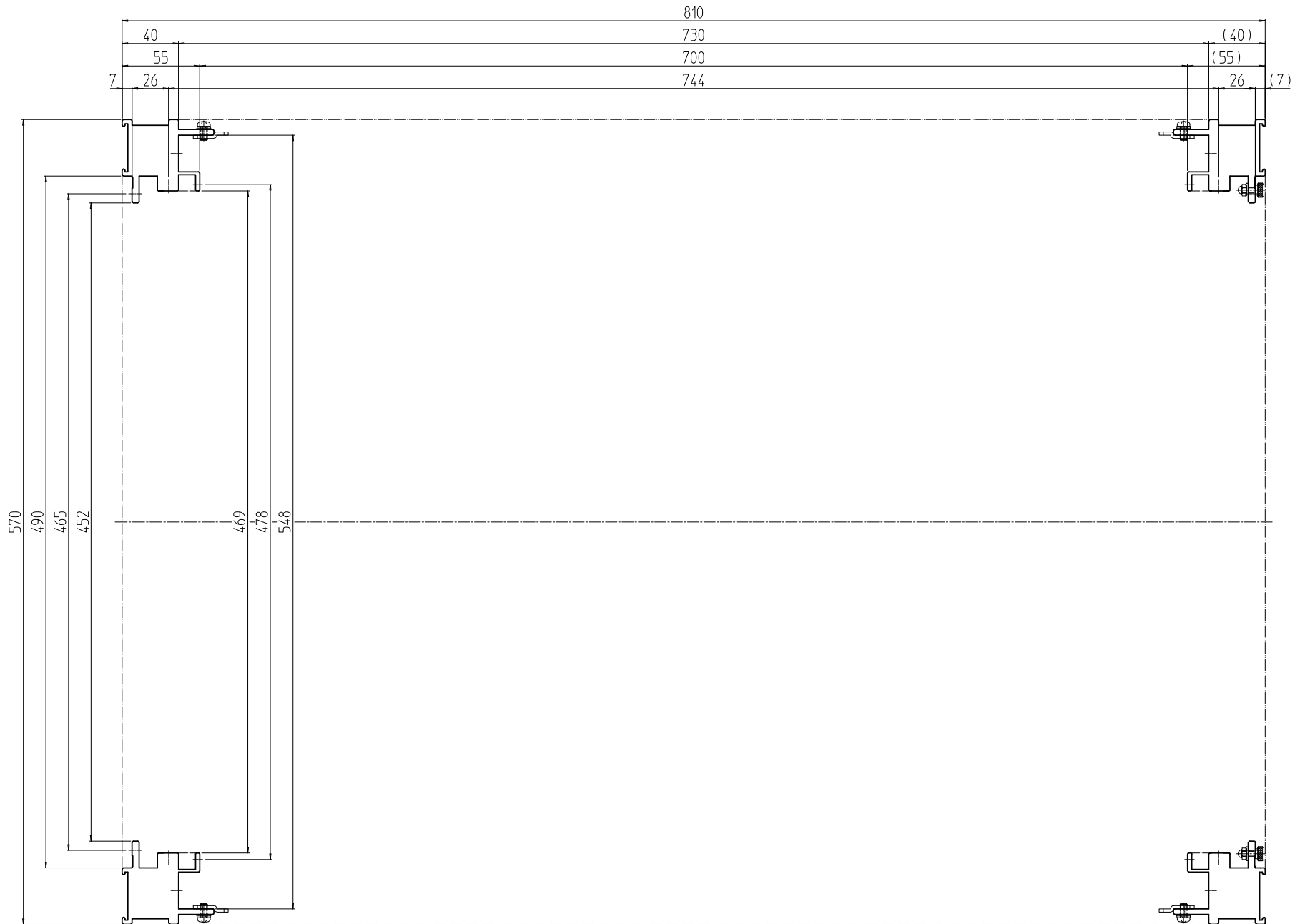
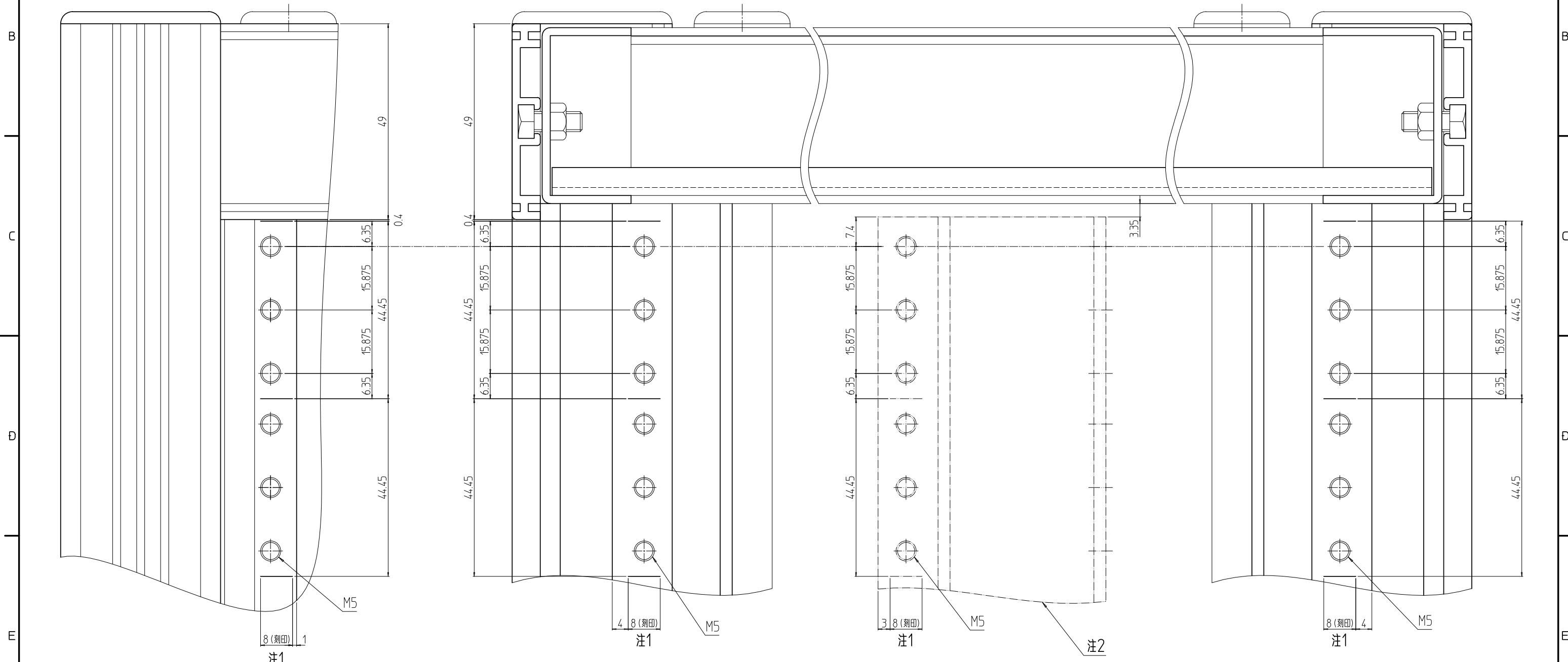


変更 REVISIONS			
回数 REV. MARK	日付 DATE	記事 CONTENTS	変更者 REVISED BY



 尺度 SCALE	単位 UNIT mm	設計 DESIGNED	検図 CHECKED	承認 APPROVED	図名 TITLE 水平断面
					品名 NAME RKCキャビネットラック
					型式 MODEL RKC-0751-81N9
IDEAL 摂津金属工業株式会社					図番 DRAWING No. RKNC-011512



変更 REVISIONS			
回数 REV. MARK	日付 DATE	記事 CONTENTS	変更者 REVISED BY



B部詳細

C-C

注1 刻印は1U毎刻みとする。
 注2 本部件はガイドマウントフレーム(EIA用)である。尚、RKCキャビネットロックには含まれておりません。

 単位 UNIT	mm	設計 DESIGNED	検 CHECKED	承認 APPROVED	図名 TITLE B部詳細,外観寸法C-C断面
尺度 SCALE	1:1				品名 NAME RKCキャビネットロック
					型式 MODEL RKC-0751-45N9
IDEAL 摂津金属工業株式会社					図番 DRAWING No. RKNC-011113