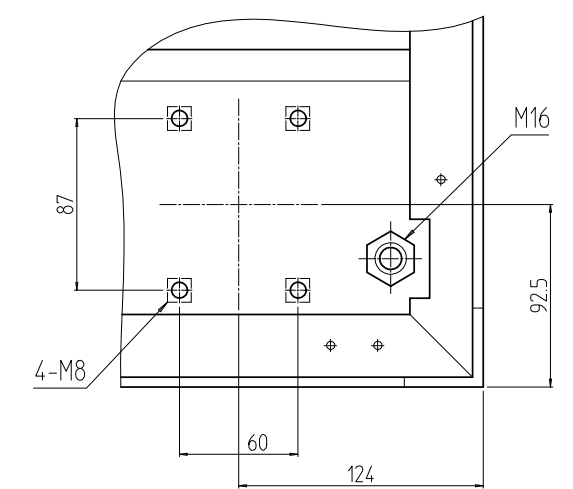
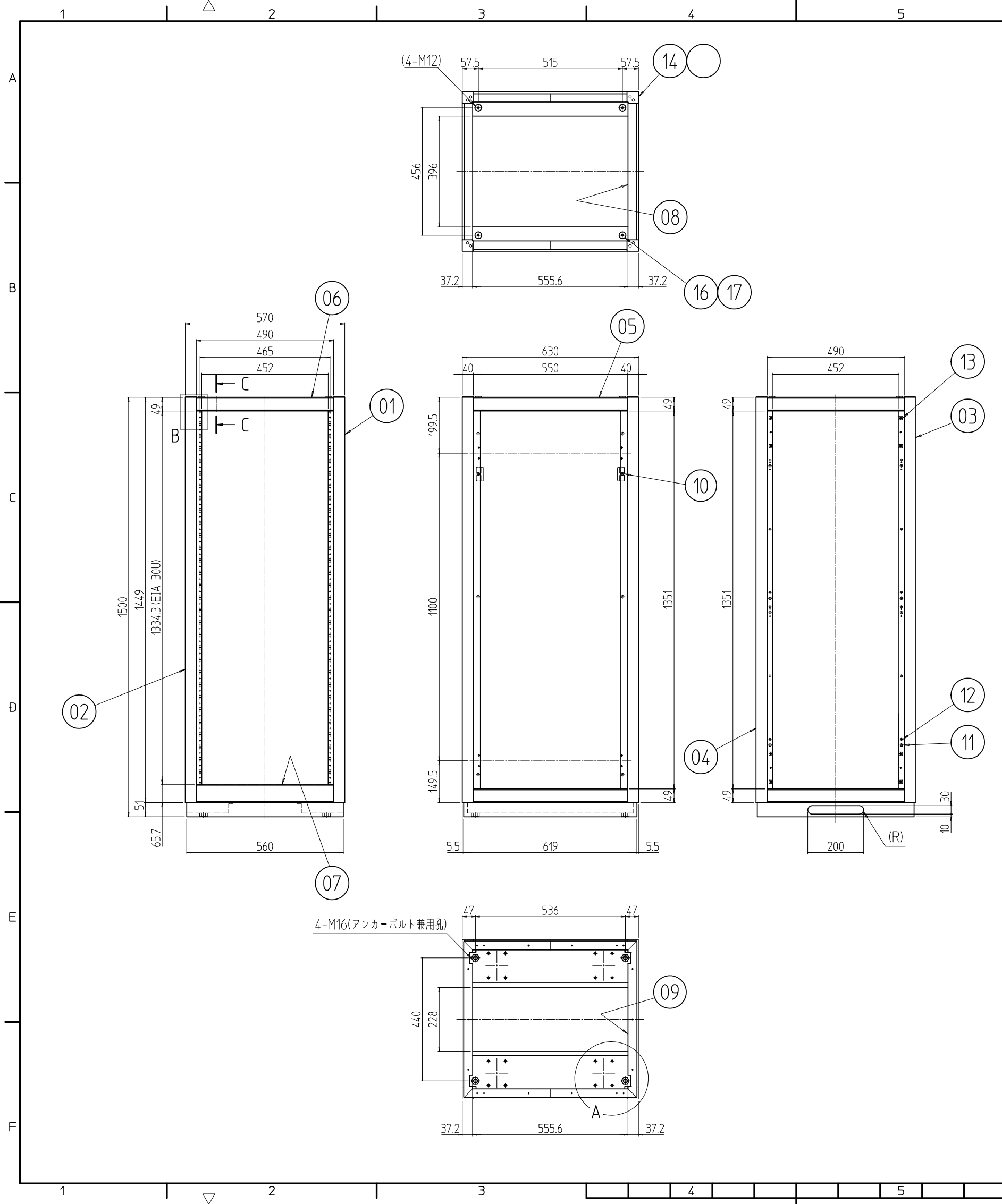


変更 REVISIONS			
回数 REV. MARK	日付 DATE	記事 CONTENTS	変更者 REVISOR



A部詳細 (1:4)
4ヶ所

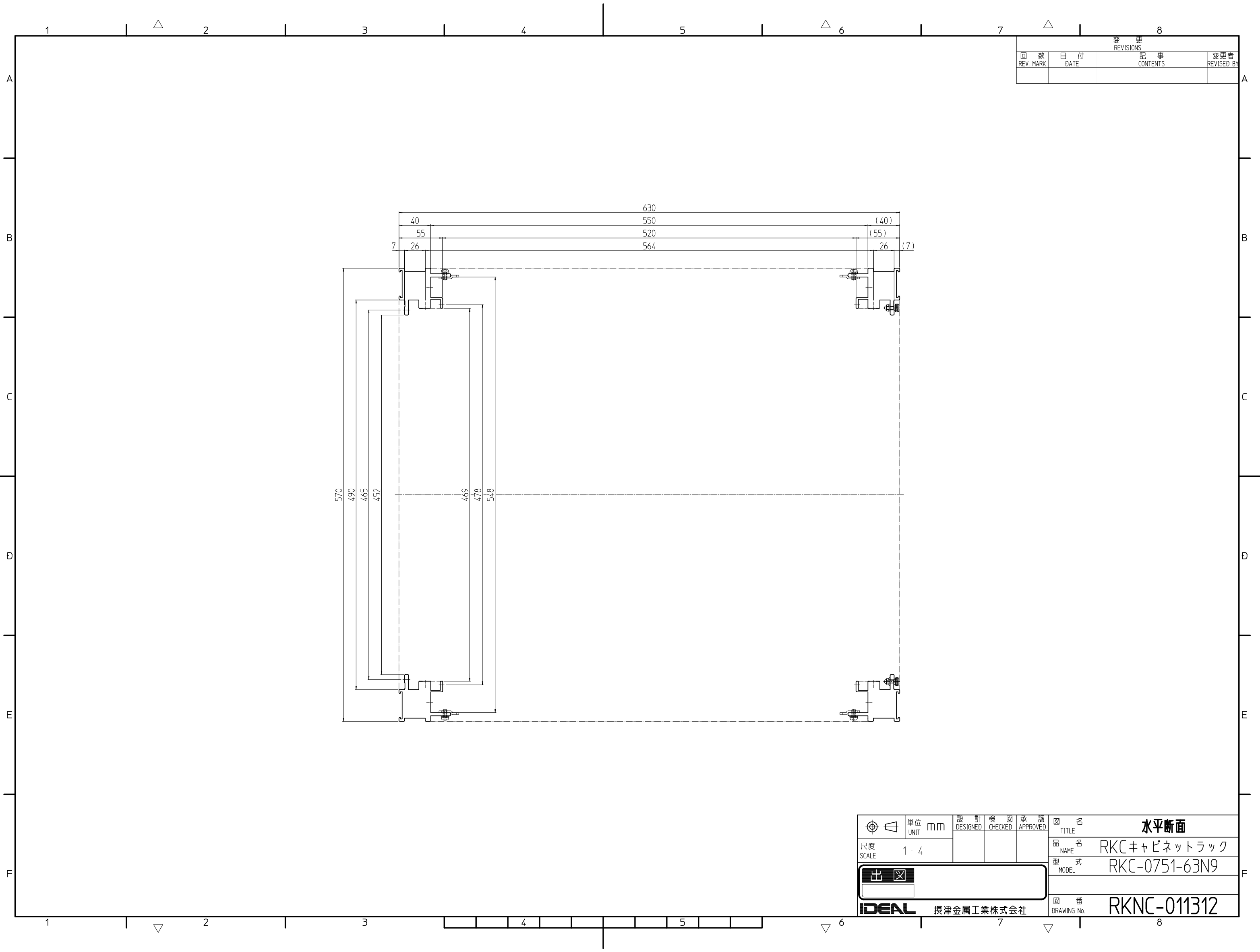
注1 B部詳細及びC-C断面は、別図「RKNC-011113」を参照とする。

個数 QUANTITY	No.	図番 DRAWING No.	部品名 PART NAME	材質 MATERIAL	仕上 FINISH
4	17		M12化粧ボルト	丸鉄 φ25	Ep-Fe/Ni5b,Cr0.1r
4	16		M12ワッシャ	デルリン	「乳白色」
8	15		スクリューピハイダ3	銅メッキメタル-HPBT	「シルバーグレイ」
4	14		コーナキャップ		
8	13		スプリングナットM5	SUS 301 t0.5	生地
12	12		リヤカバー用クッションゴム	CR	「ライトグレイ」
4	11		後板ホック	BsB	Ep-Cu/Ni5b,Cr0.1r
4	10		棚板用ラッチ受け金具	SPCC t2.3	Ep-Fe/Zn5/CM2C
1	9		ベース本体570-630	SEHC t2.0	
1	8		トップ本体570-630	SEHC t2.0/t3.2	「ブラック」N1.0(25)メラミン塗装
1	7		FBWフレーム 570-1501	A6063SS T5	
3	6		Wフレーム570	A6063S T5	型式の最後尾「#」は、アルマイト色を示す。
4	5		Dフレーム630		
1	4		リヤHフレーム1501L	A6063SS T6	「シルバー」: 9 「ブラック」: 1 「ステン」: 5
1	3		リヤHフレーム1501R		
1	2		フロントHフレーム1501L		
1	1		フロントHフレーム1501R		

図名 TITLE	品名 NAME	型式 MODEL	図番 DRAWING No.
外観寸法	RKCキャビネットラック	RKC-1501-63N#	RKNC-014311

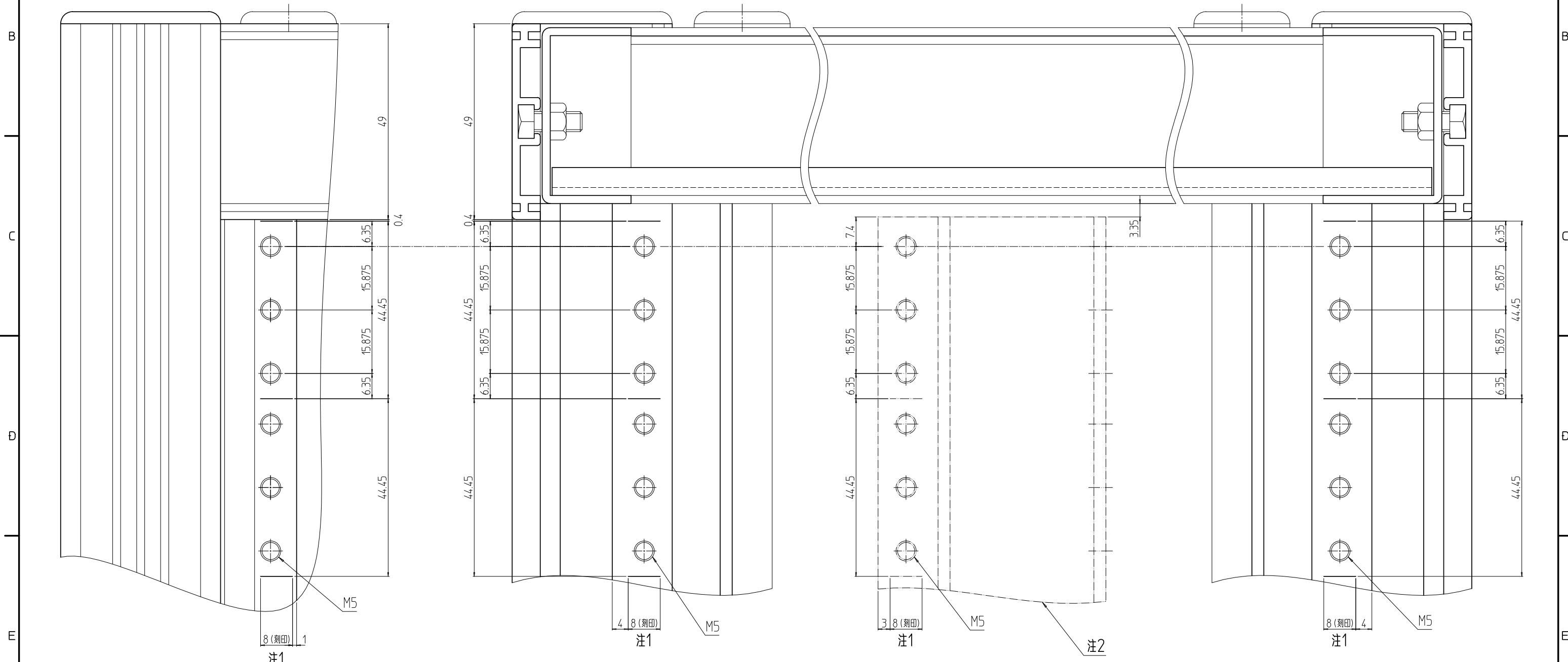
単位 mm
尺度 SCALE 1:15
出 投 津 金 属 工 業 株 式 有 限 公 司
IDEAL 投津金属工業株式会社

変更 REVISIONS			
回数 REV. MARK	日付 DATE	記事 CONTENTS	変更者 REVISED BY



	単位 UNIT	mm	設計 DESIGNED	検図 CHECKED	承認 APPROVED	図名 TITLE	水平断面
	尺度 SCALE	1:4				品名 NAME	RKCキャビネットラック
	型式 MODEL	RKC-0751-63N9				図番 DRAWING No.	RKNC-011312
						摂津金属工業株式会社	

変更 REVISIONS			
回数 REV. MARK	日付 DATE	記事 CONTENTS	変更者 REVISED BY



B部詳細

C-C

注1 刻印は1U毎刻みとする。
 注2 本部件はガイドマウントフレーム(EIA用)である。尚、RKCキャビネットラックには含まれておりません。

単位 UNIT mm	設計 DESIGNED	検 CHECKED	承認 APPROVED	図名 TITLE B部詳細,外観寸法C-C断面
尺度 SCALE 1:1				品名 NAME RKCキャビネットラック
				型式 MODEL RKC-0751-45N9
IDEAL 摂津金属工業株式会社				図番 DRAWING No. RKNC-011113