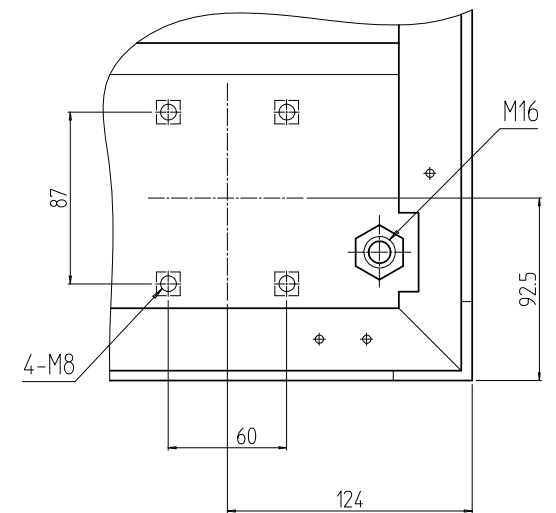
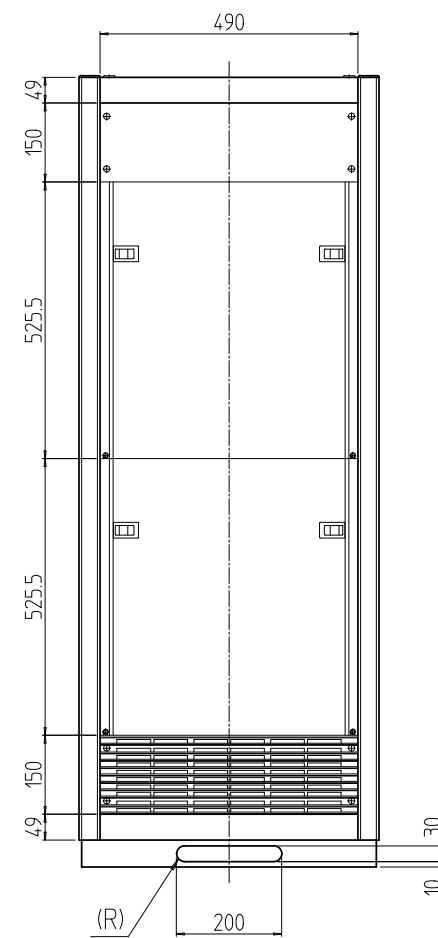
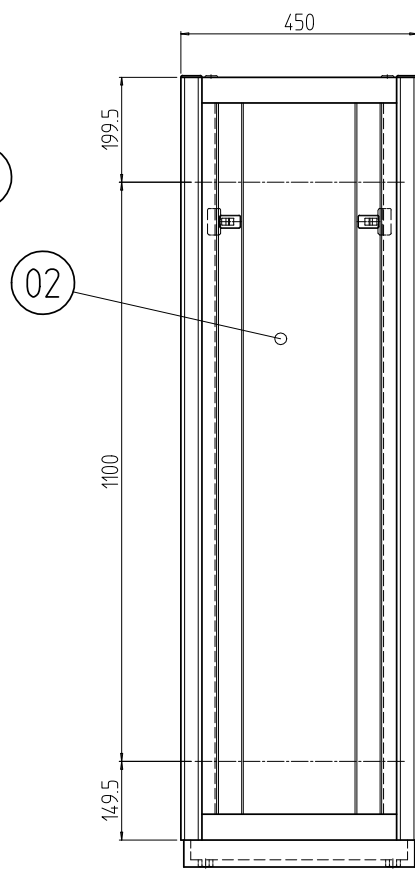
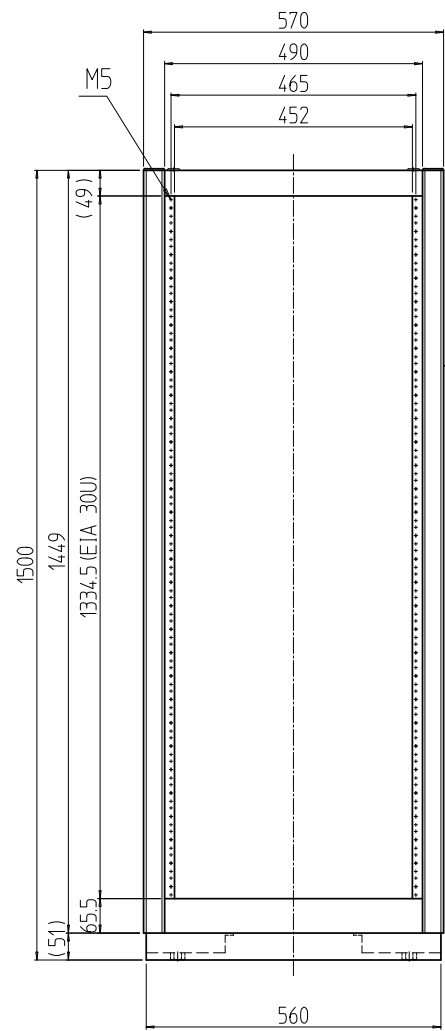
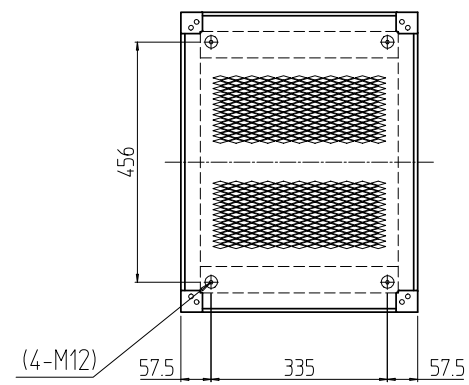
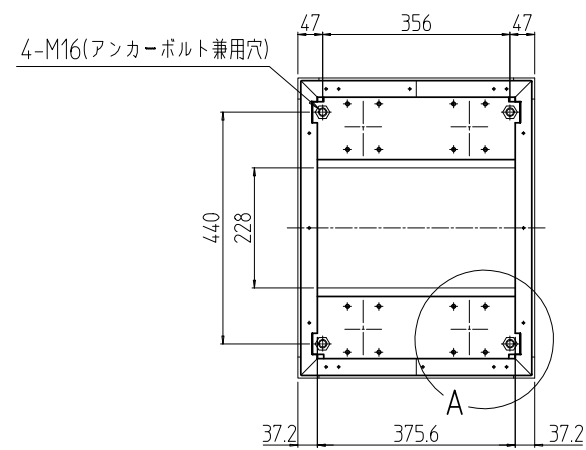


変更 REVISIONS			
回数 REV. MARK	日付 DATE	記事 CONTENTS	変更者 REVISED BY



A部詳細 (1 : 4)
4ヶ所



02	1	プレートセットV	RKD-1545P-V2**	[**]部 WG:[ホワイトグレイ]/BB:[グロリアアブルー]/YY:[アイボリー] GG:[ライトグレイッシュグリーン]/N1:[ブラック]/N7:[ペールグレイ]		
01	1	キャビネットラック	RKC-1501-45N#	[#]部 9:[シルバー]/5:[ステン]/1:[ブラック]		
No.	個数 QUANTITY	部品名 PART NAME	設計 DESIGNED	検図 CHECKED	承認 APPROVED	図名 TITLE
単位 UNIT		mm	図名 TITLE			外観寸法(プレートセットV組込)
尺度 SCALE		1 : 15	品名 NAME			RKCキャビネットラック
出		型式 MODEL			RKC-1501-45NxV STM	
IDEAL		摂津金属工業株式会社			図番 DRAWING No.	
					RKNC-214111	