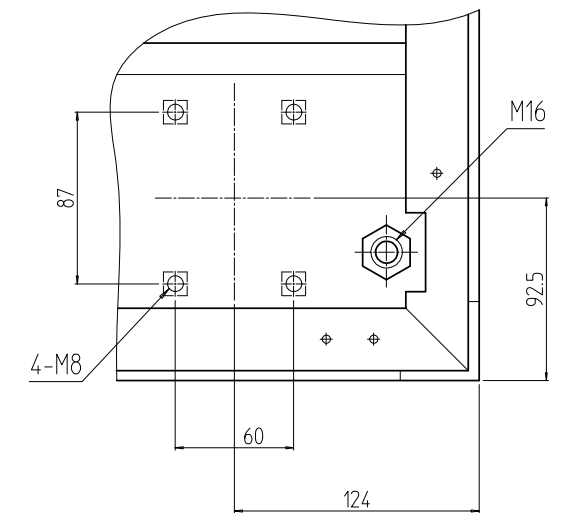
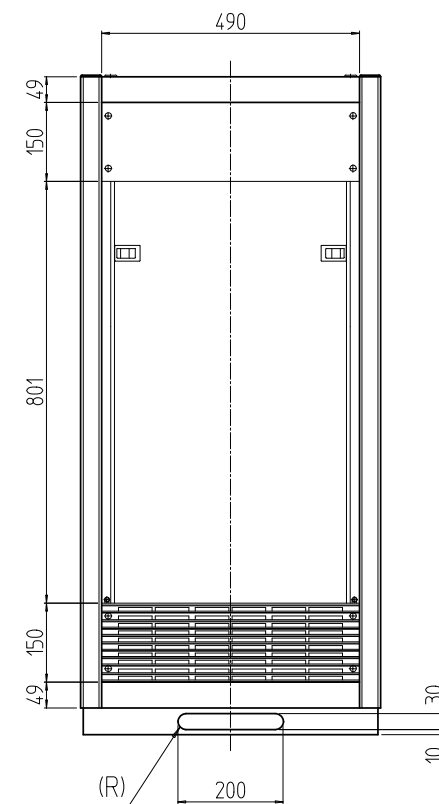
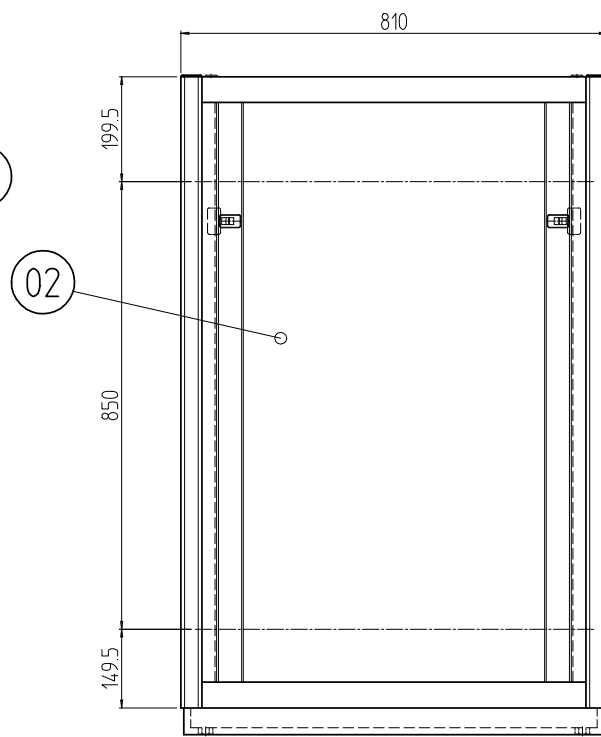
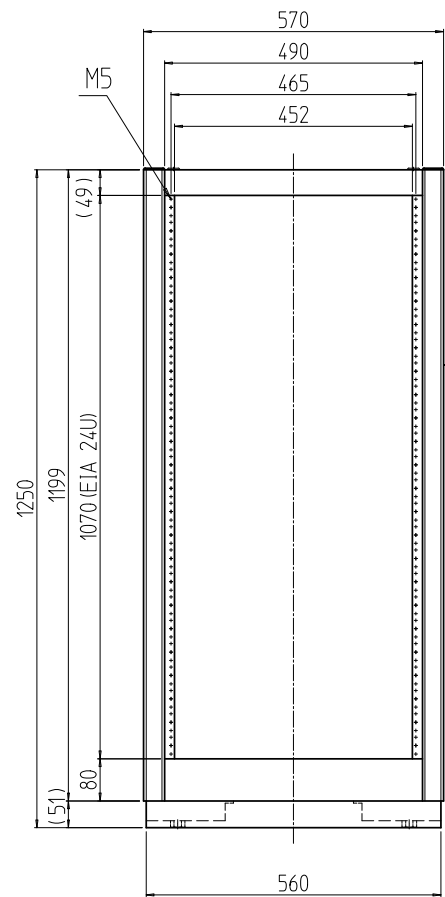
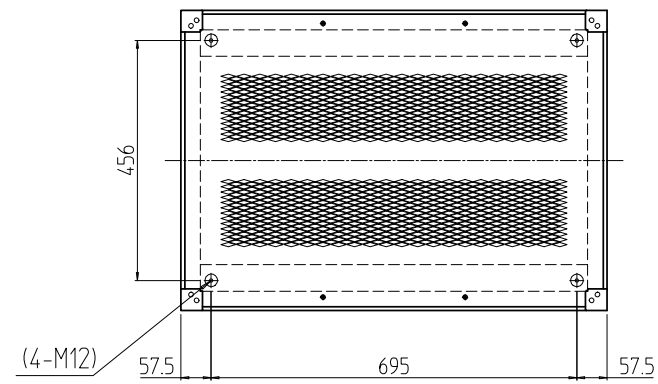
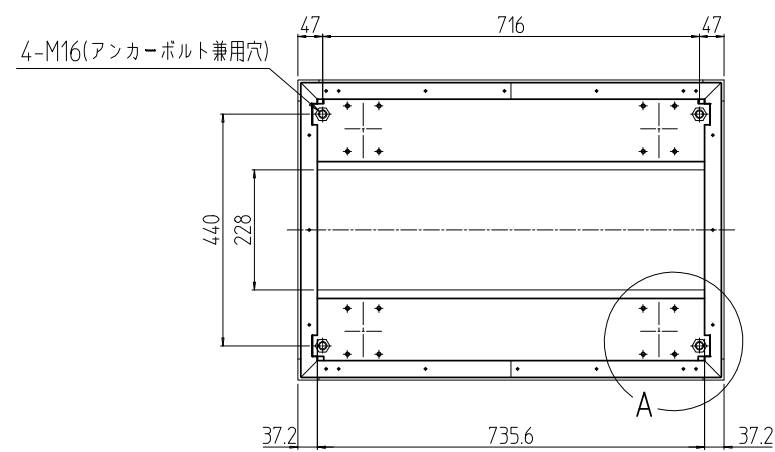


変更 REVISIONS			
回数 REV. MARK	日付 DATE	記事 CONTENTS	変更者 REVISED BY



A部詳細 (1 : 4)
4ヶ所



02	1	プレートセットV	RKD-1281P-V2**	[**]部 WG:[ホワイトグレイ]/BB:[グロリアブルー]/YY:[アイボリー] GG:[ライトグレイッシュグリーン]/N1:[ブラック]/N7:[ペールグレイ]
01	1	キャビネットラック	RKC-1251-81N#	[#]部 9:[シルバー]/5:[ステン]/1:[ブラック]
No.	個数 QUANTITY	部品名 PART NAME	設計 DESIGNED	検閲 CHECKED
			承認 APPROVED	図名 TITLE
		単位 UNIT	mm	外觀寸法(プレートセットN組込)
		尺度 SCALE	1 : 15	品名 NAME
				RKCキャビネットラック
				型式 MODEL
				RKC-1251-81NxV STM
				図番 DRAWING No.
				RKNC-213511

IDEAL 摂津金属工業株式会社