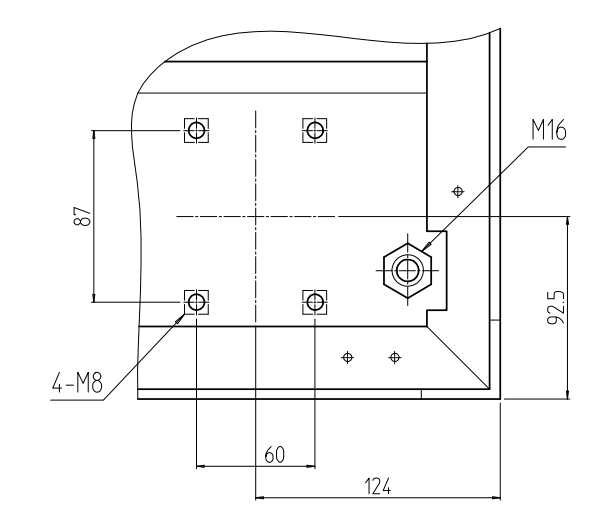
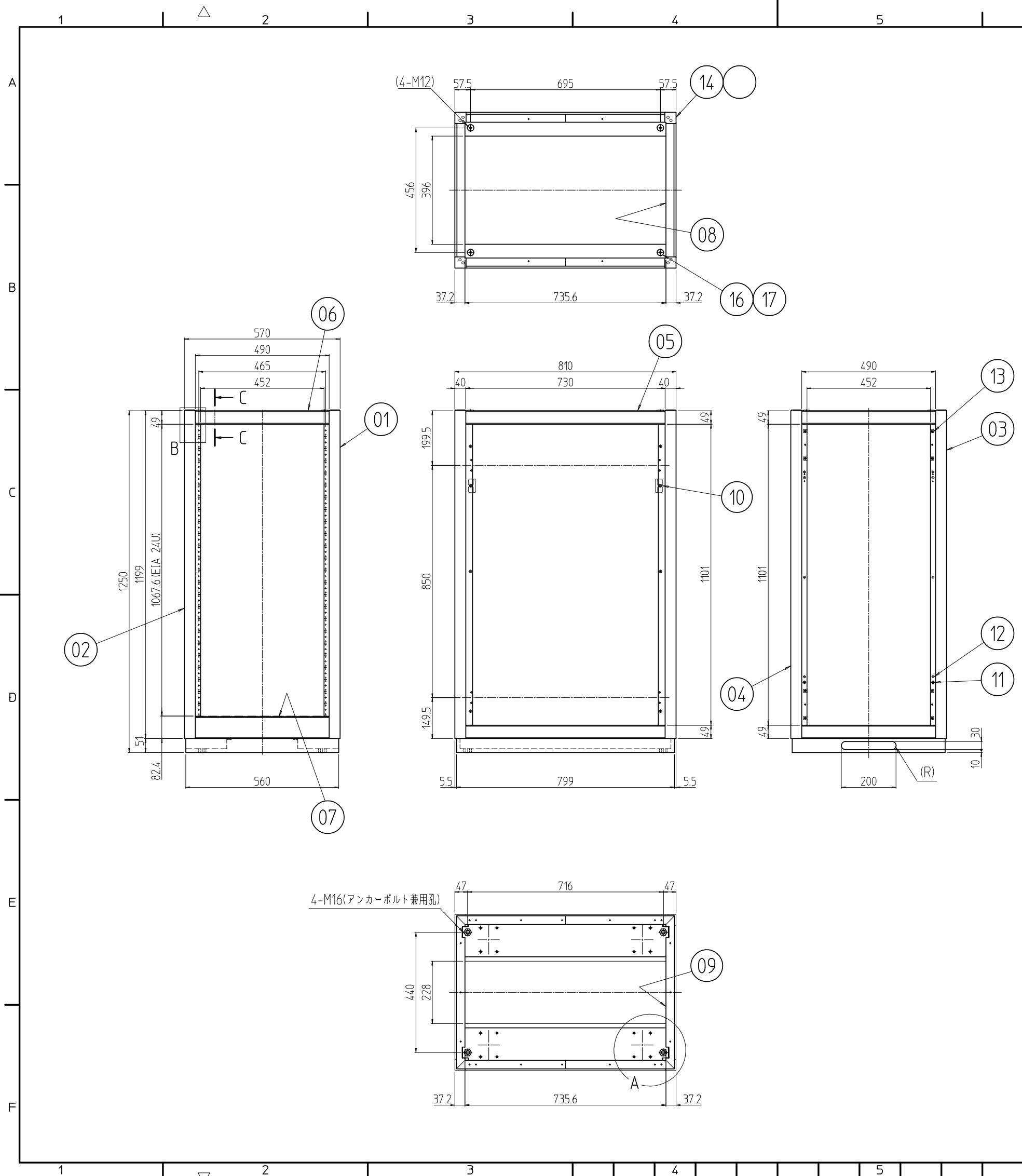


| 変更 REVISIONS | | | |
|--------------|---------|-------------|----------------|
| 回数 REV. MARK | 日付 DATE | 記事 CONTENTS | 変更者 REVISED BY |
| | | | |



A部詳細 (1:4)
4ヶ所

注1 B部詳細及びC-C断面は、別図「RKNC-011113」を参照とする。

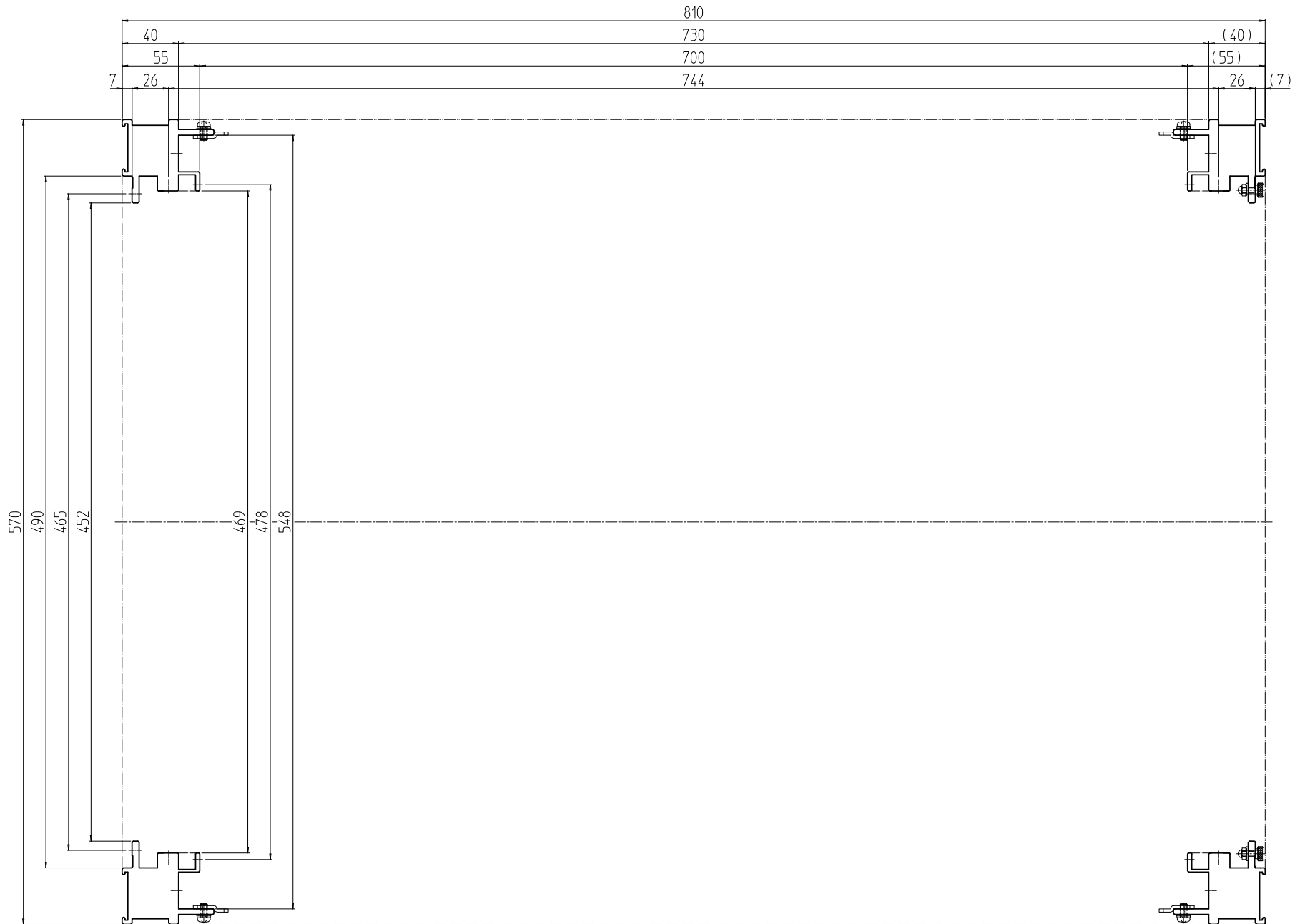
| 個数 QUANTITY | No. | 図番 DRAWING No. | 部品名 PART NAME | 材質 MATERIAL | 仕上 FINISH |
|-------------|-----|----------------|------------------|----------------|------------------------------------|
| 4 | 17 | | M12化粧ボルト | 丸鉄 φ25 | Ep-Fe/Ni5b,Cr0.1r |
| 4 | 16 | | M12ワッシャ | デルリン | 「乳白色」 |
| 8 | 15 | | スクリューピインダ3 | 刻付シリコン樹脂 (RPT) | 「シルバーグレイ」 |
| 4 | 14 | | コーナキャップ | | |
| 8 | 13 | | スプリングナットM5 | SUS 301 t0.5 | 生地 |
| 6 | 12 | | リヤカバー用クッションゴム | CR | 「ライトグレイ」 |
| 2 | 11 | | 後板ホック | BsB | Ep-Cu/Ni5b,Cr0.1r |
| 4 | 10 | | 側板用ラッチ受け金具 | SPCC t2.3 | Ep-Fe/Zn5/CM2C |
| 1 | 9 | | ベース本体570-810 | SEHC t2.0 | |
| 1 | 8 | | トップ本体570-810 | SEHC t2.0/t3.2 | 「ブラック」N1.0(25)メラミン塗装 |
| 1 | 7 | | FBWフレーム 570-1251 | A6063SS T5 | |
| 3 | 6 | | Wフレーム570 | A6063S T5 | 型式の最後尾「#」は、アルマイト色を示す。 |
| 4 | 5 | | Dフレーム810 | | |
| 1 | 4 | | リヤHフレーム1251L | A6063SS T6 | 「シルバー」: 9 「ブラック」: 1 「ステン」: 5 |
| 1 | 3 | | リヤHフレーム1251R | | |
| 1 | 2 | | フロントHフレーム1251L | | |
| 1 | 1 | | フロントHフレーム1251R | | |

| | | | | | | | |
|----------|------|-------------|------------|-------------|----------------|---------------|--|
| 単位 UNIT | mm | 設計 DESIGNED | 検閲 CHECKED | 承認 APPROVED | 図名 TITLE | 外観寸法 | |
| 尺度 SCALE | 1:15 | | | | 品名 NAME | RKCキャビネットラック | |
| | | | | | 型式 MODEL | RKC-1251-81N# | |
| | | | | | 図番 DRAWING No. | RKNC-013511 | |

出 発

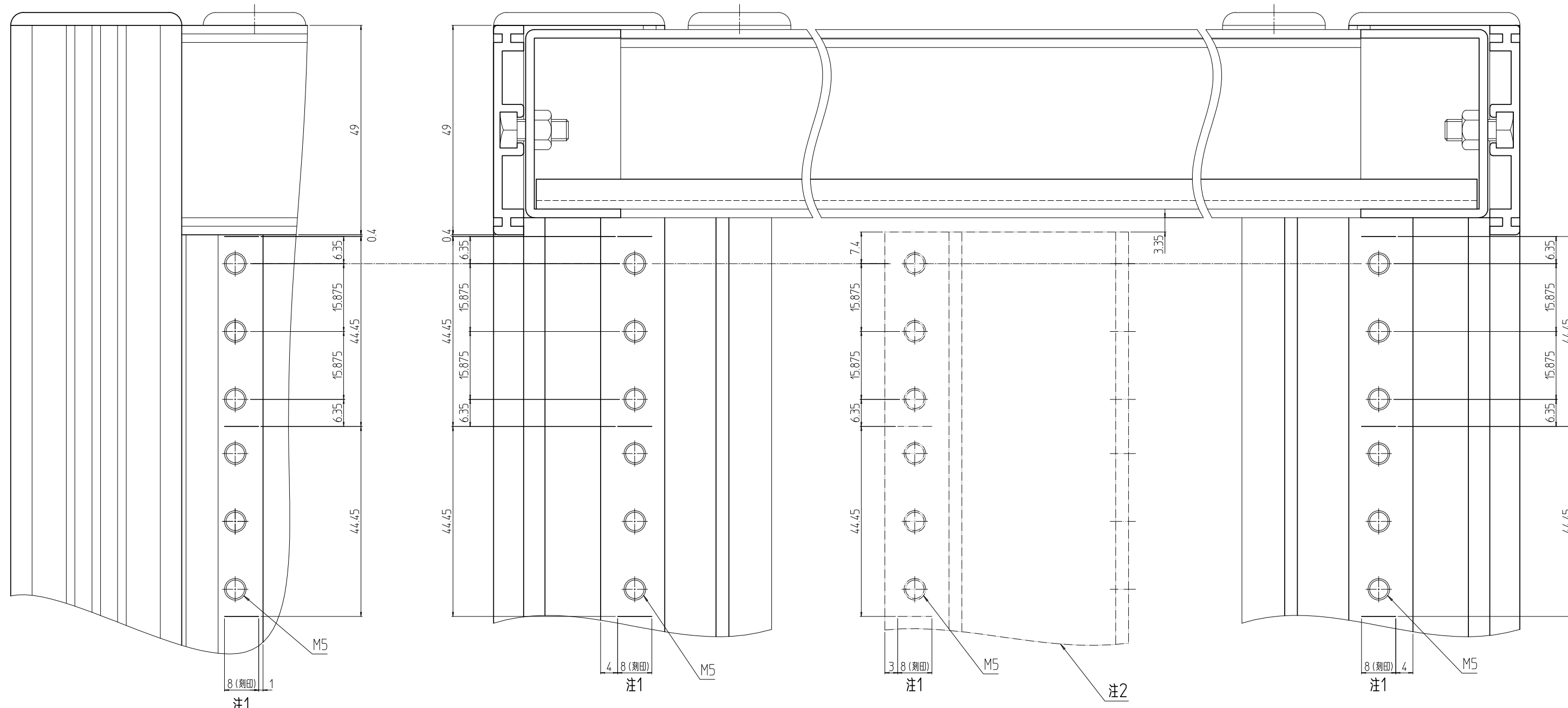
IDEAL 摂津金属工業株式会社

| 変更 REVISIONS | | | |
|-----------------|------------|----------------|-------------------|
| 回数 REV. MARK | 日付 DATE | 記事 CONTENTS | 変更者 REVISED BY |
| | | | |



| | | | | | | | |
|-------------|------------|----|----------------|---------------|----------------|-------------------|---------------|
| | 単位 UNIT | mm | 設計 DESIGNED | 検図 CHECKED | 承認 APPROVED | 図名 TITLE | 水平断面 |
| 尺度 SCALE | 1:4 | | | | | 品名 NAME | RKCキャビネットラック |
| | | | | | | 型式 MODEL | RKC-0751-81N9 |
| 摂津金属工業株式会社 | | | | | | 図番 DRAWING No. | RKNC-011512 |

| 変更 REVISIONS | | | |
|-----------------|------------|----------------|-------------------|
| 回数 REV. MARK | 日付 DATE | 記事 CONTENTS | 変更者 REVISED BY |
| | | | |



B部詳細

C-C

注1 刻印は1U毎刻みとする。
 注2 本部件はガイドマウントフレーム(EIA用)である。尚、RKCキャビネットロックには含まれておりません。

| | | | | |
|-------------------------|----------------|--------------|----------------|--------------------------------------|
| 単位 UNIT mm | 設計 DESIGNED | 検 CHECKED | 承認 APPROVED | 図名 TITLE B部詳細,外観寸法C-C断面 |
| 尺度 SCALE 1 : 1 | | | | 品名 NAME RKCキャビネットロック |
| | | | | 型式 MODEL RKC-0751-45N9 |
| IDEAL 摂津金属工業株式会社 | | | | 図番 DRAWING No. RKNC-011113 |