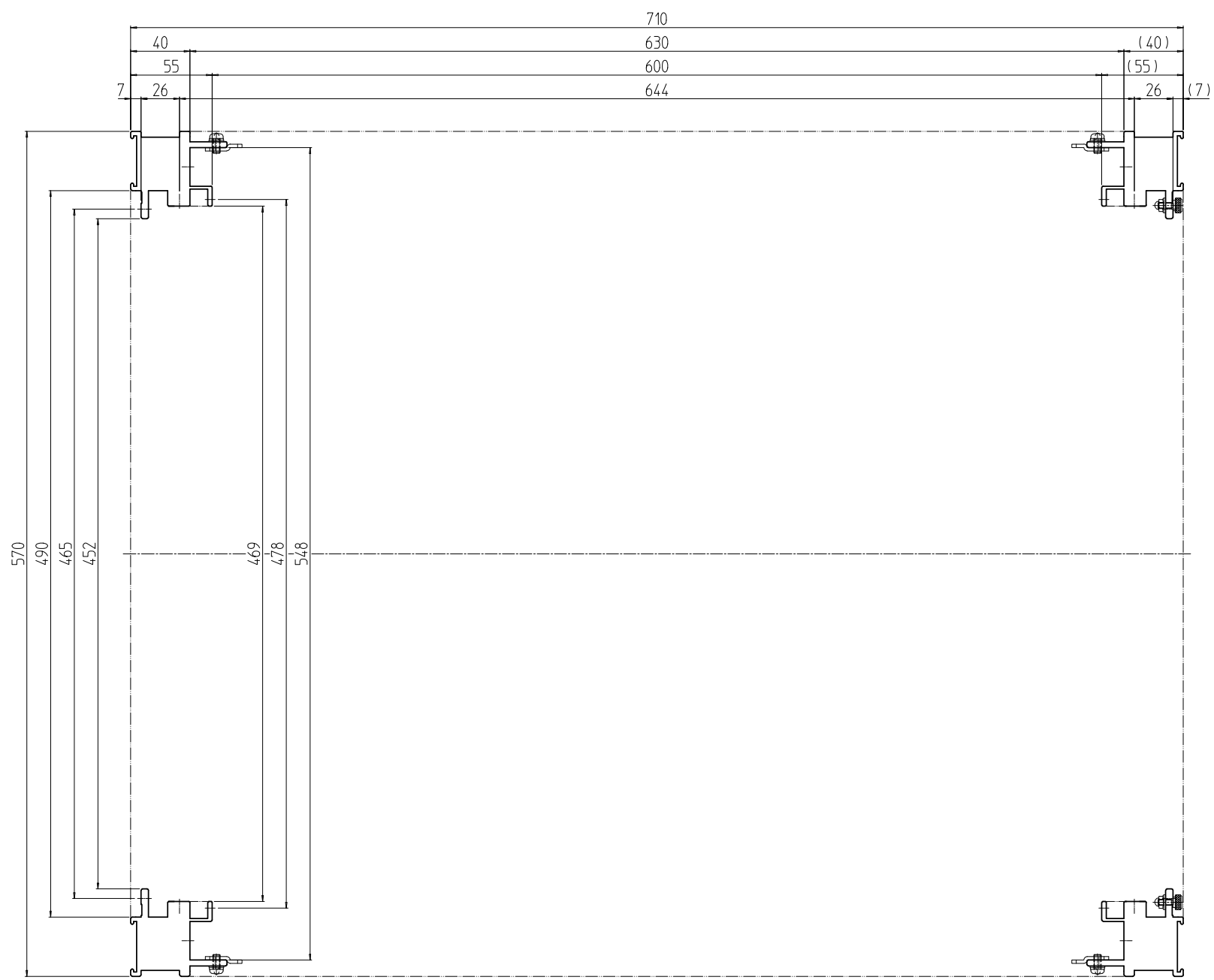


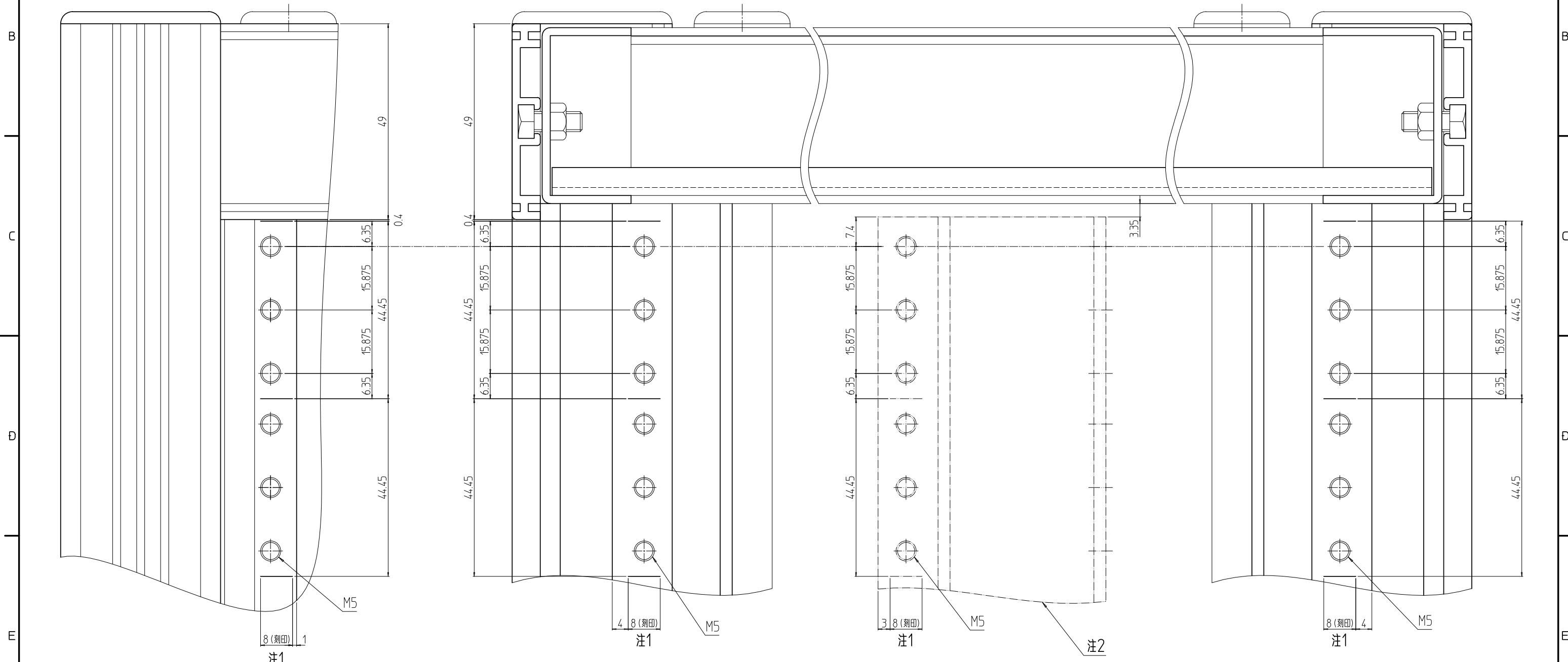
変更 REVISIONS			
回数 REV. MARK	日付 DATE	記事 CONTENTS	変更者 REVISED BY



 尺度 SCALE	1 : 4	単位 UNIT mm	設計 DESIGNED	検図 CHECKED	承認 APPROVED	図名 TITLE 水平断面
						品名 NAME RKCキャビネットラック
						型式 MODEL RKC-0751-71N9
						図番 DRAWING No. RKNC-011412

IDEAL 摂津金属工業株式会社



変更 REVISIONS			
回数 REV. MARK	日付 DATE	記事 CONTENTS	変更者 REVISED BY



B部詳細

C-C

注1 刻印は1U毎刻みとする。
 注2 本部件はガイドマウントフレーム(EIA用)である。尚、RKCキャビネットラックには含まれておりません。

 単位 UNIT	mm	設計 DESIGNED	検 CHECKED	承認 APPROVED	図名 TITLE B部詳細,外観寸法C-C断面
尺度 SCALE 1:1					品名 NAME RKCキャビネットラック
					型式 MODEL RKC-0751-45N9
IDEAL 摂津金属工業株式会社					図番 DRAWING No. RKNC-011113