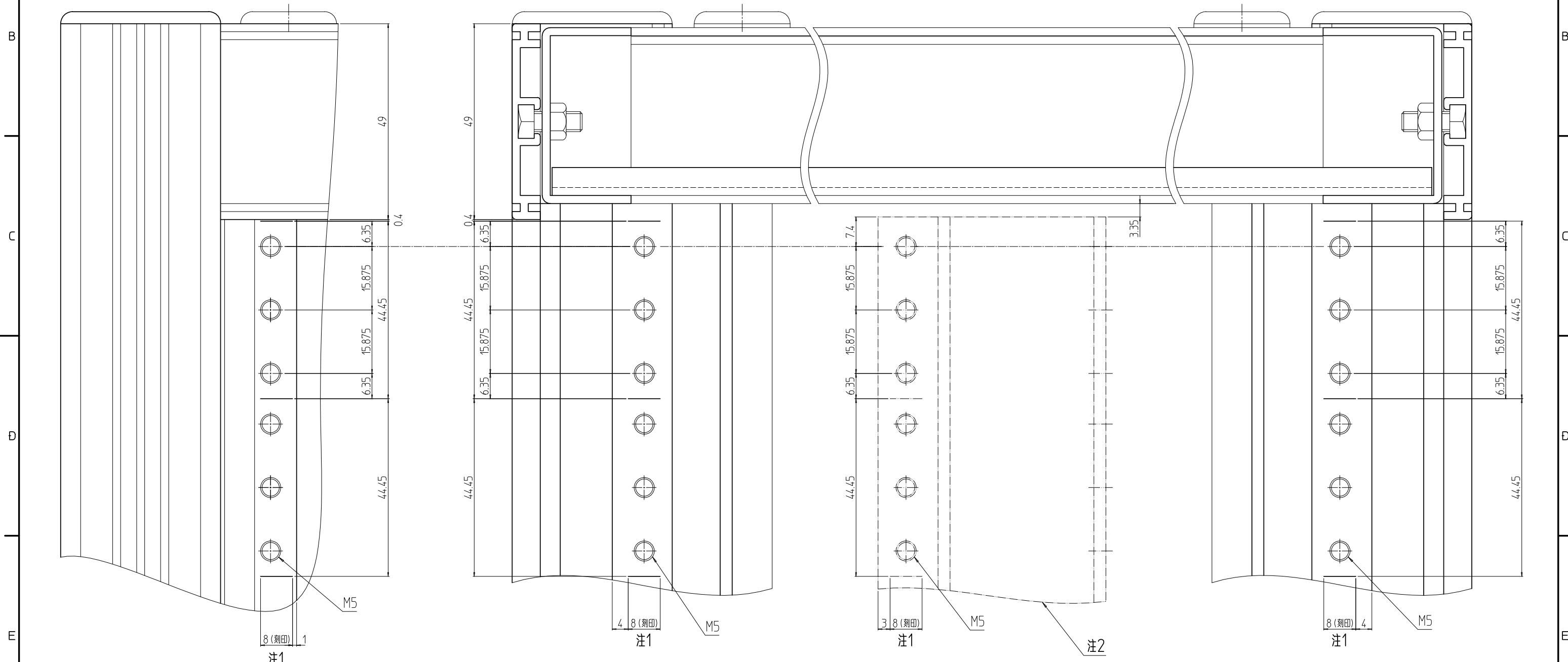






変更 REVISIONS			
回数 REV. MARK	日付 DATE	記事 CONTENTS	変更者 REVISED BY



B部詳細

C-C

注1 刻印は1U毎刻みとする。  
 注2 本部件はガイドマウントフレーム(EIA用)である。尚、RKCキャビネットロックには含まれておりません。

		単位 UNIT mm	設計 DESIGNED	検 CHECKED	承認 APPROVED	図名 TITLE B部詳細, 外観寸法C-C断面
尺度 SCALE 1:1						品名 NAME RKCキャビネットロック
						型式 MODEL RKC-0751-45N9
						番 DRAWING No. RKNC-011113

IDEAL 摂津金属工業株式会社