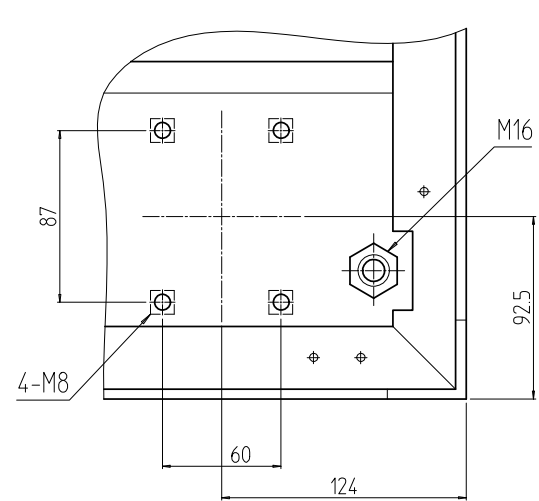
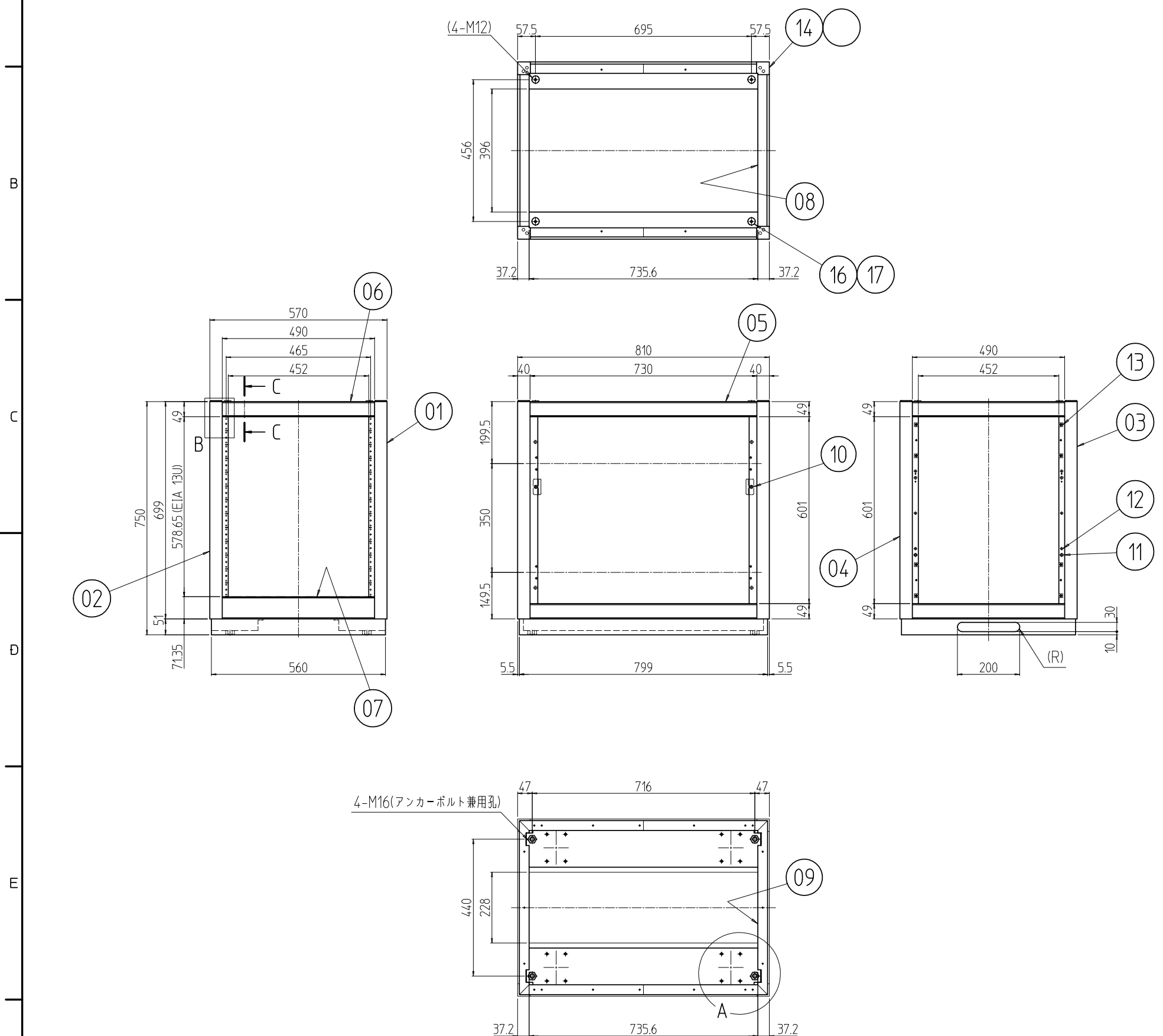


| 変更 REVISIONS | | | |
|--------------|---------|-------------|----------------|
| 回数 REV. MARK | 日付 DATE | 記事 CONTENTS | 変更者 REVISED BY |
| | | | |



A部詳細 (1:4)
4ヶ所

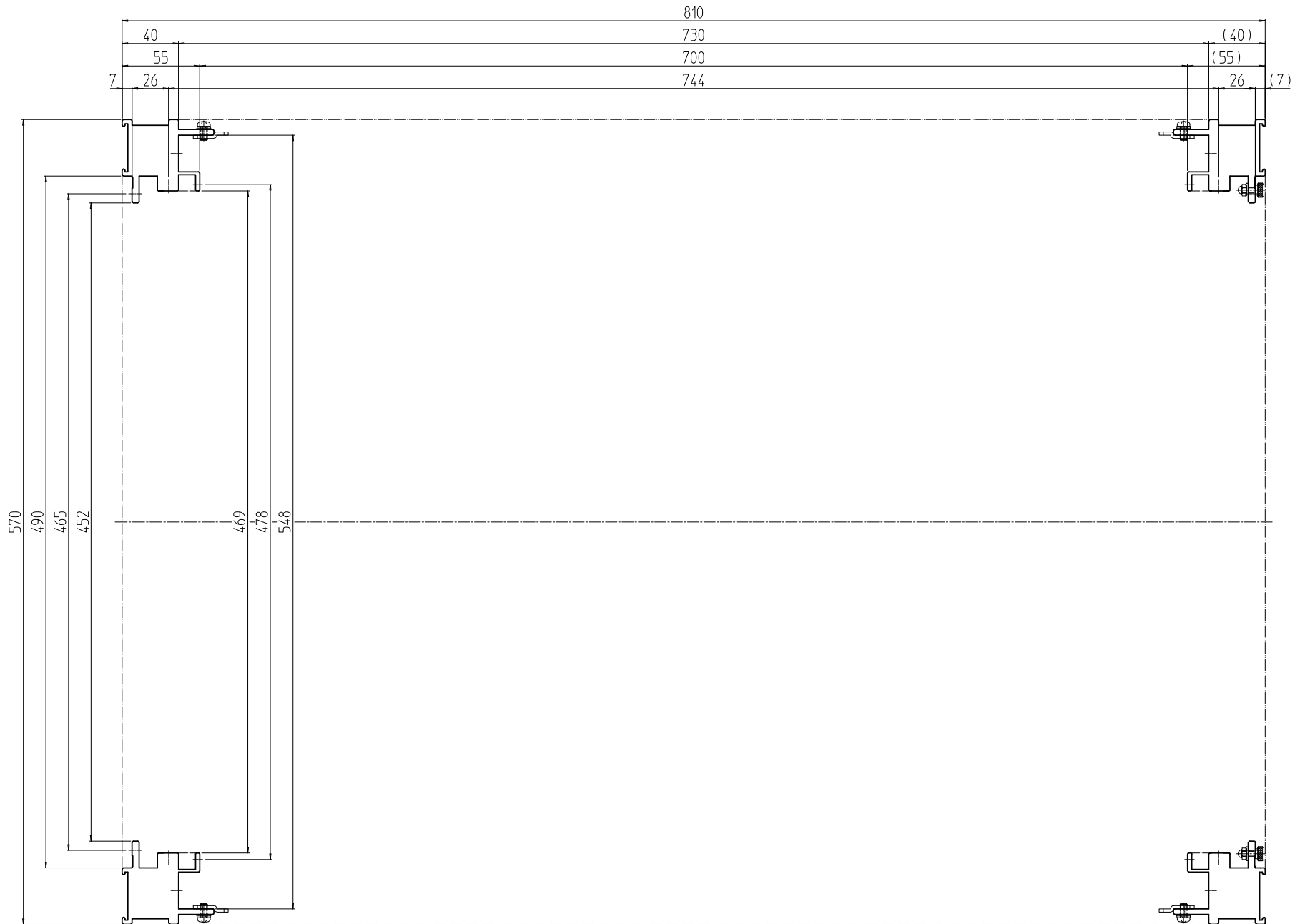
注1 B部詳細及びC-C断面は、別図「RKNC-011113」を参照とする。

| | | | | |
|---|----|-----------------|----------------|-----------------------|
| 4 | 17 | M12化粧ボルト | 丸鉄 φ25 | Ep-Fe/Ni5b,Cr0.1r |
| 4 | 16 | M12ワッシャ | デルリン | 「乳白色」 |
| 8 | 15 | スクリューピハインダ3 | 糸付シリコンワッシャ | 「シルバーグレイ」 |
| 4 | 14 | コーナキャップ | | |
| 8 | 13 | スプリングナットM5 | SUS 301 t0.5 | 生地 |
| 6 | 12 | リヤカバー用クッションゴム | CR | 「ライトグレイ」 |
| 2 | 11 | 後板ホック | BsB | Ep-Cu/Ni5b,Cr0.1r |
| 4 | 10 | 側板用ラッチ受け金具 | SPCC t2.3 | Ep-Fe/Zn5/CM2C |
| 1 | 9 | ベース本体570-810 | SEHC t2.0 | 「ブラック」N1.0(25)メラミン塗装 |
| 1 | 8 | トップ本体570-810 | SEHC t2.0/t3.2 | |
| 1 | 7 | FBWフレーム 570-751 | A6063SS T5 | 型式の最後尾「#」は、アルマイト色を示す。 |
| 3 | 6 | Wフレーム570 | A6063S T5 | |
| 4 | 5 | Dフレーム810 | | |
| 1 | 4 | リヤHフレーム0751L | A6063SS T6 | |
| 1 | 3 | リヤHフレーム0751R | | 「シルバー」 : 9 |
| 1 | 2 | フロントHフレーム0751L | | 「ブラック」 : 1 |
| 1 | 1 | フロントHフレーム0751R | | 「ステン」 : 5 |

| 個数 QUANTITY | No. | 図番 DRAWING No. | 部品名 PART NAME | 材質 MATERIAL | 仕上 FINISH |
|-------------|-----|----------------|---------------|-------------|-----------|
| | | | | | |

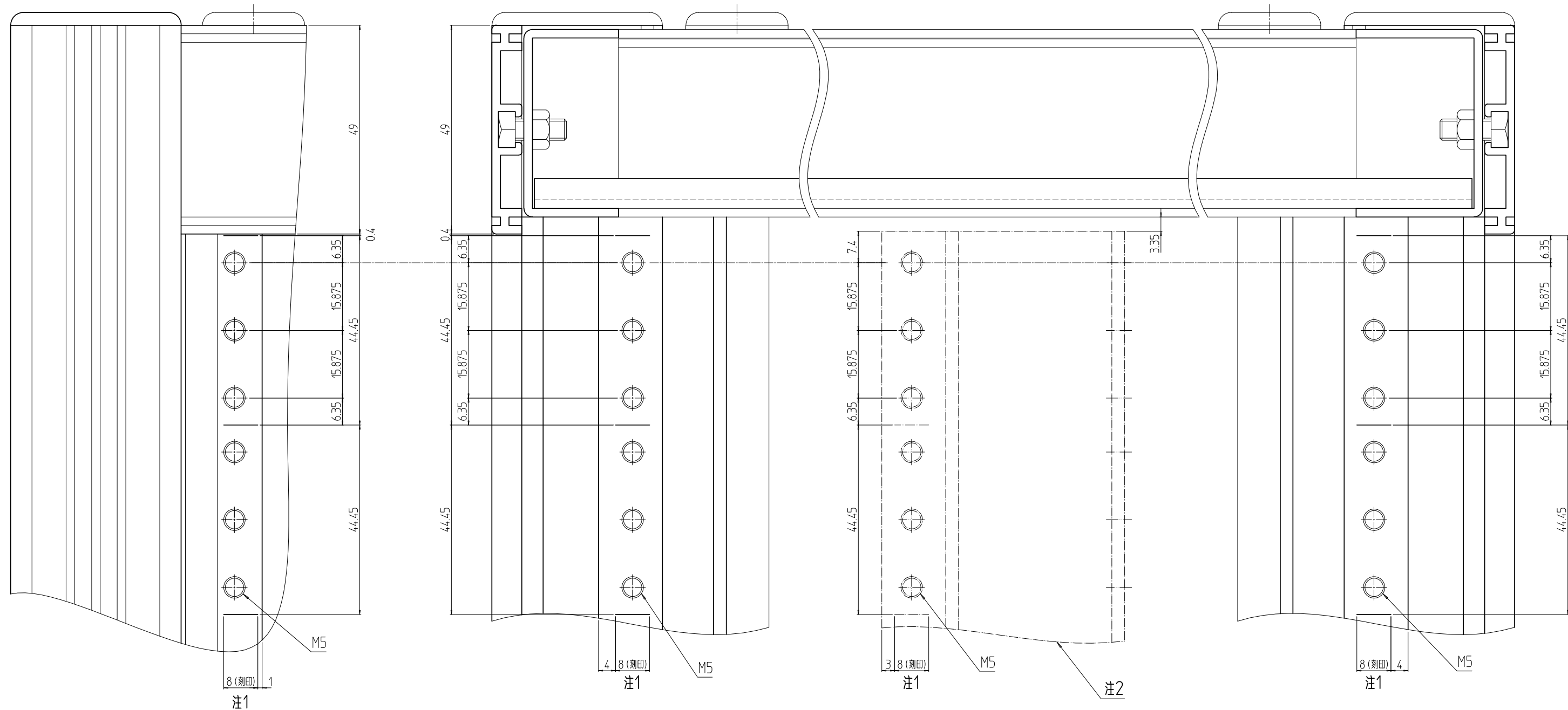
| | |
|---|---|
| 単位 UNIT mm 尺度 SCALE 1:15 設計 DESIGNED 検閲 CHECKED 承認 APPROVED | 図名 TITLE 外観寸法 品名 NAME RKCキャビネットラック 型式 MODEL RKC-0751-81N# |
| 型式 MODEL 出 IDEAL 摂津金属工業株式会社 | 図番 DRAWING No. RKNC-011511 |

| 変更 REVISIONS | | | |
|-----------------|------------|----------------|-------------------|
| 回数 REV. MARK | 日付 DATE | 記事 CONTENTS | 変更者 REVISED BY |
| | | | |



| | | | | | | | |
|-------------|------------|----|----------------|---------------|----------------|-------------------|---------------|
| | 単位 UNIT | mm | 設計 DESIGNED | 検図 CHECKED | 承認 APPROVED | 図名 TITLE | 水平断面 |
| 尺度 SCALE | 1 : 4 | | | | | 品名 NAME | RKCキャビネットラック |
| | | | | | | 型式 MODEL | RKC-0751-81N9 |
| 摂津金属工業株式会社 | | | | | | 図番 DRAWING No. | RKNC-011512 |



| 変更 REVISIONS | | | |
|-----------------|------------|----------------|-------------------|
| 回数 REV. MARK | 日付 DATE | 記事 CONTENTS | 変更者 REVISED BY |
| | | | |



B部詳細

C-C

注1 刻印は1U毎刻みとする。
 注2 本部件はガイドマウントフレーム(EIA用)である。尚、RKCキャビネットロックには含まれておりません。

| | | | | |
|--|----------------|--------------|----------------|---------------------------------|
|  単位 UNIT mm | 設計 DESIGNED | 検 CHECKED | 承認 APPROVED | 名 TITLE B部詳細,外観寸法C-C断面 |
| 尺度 SCALE 1:1 | | | | 品 NAME RKCキャビネットロック |
|  | | | | 型 MODEL RKC-0751-45N9 |
| IDEAL 摂津金属工業株式会社 | | | | 番 DRAWING No. RKNC-011113 |