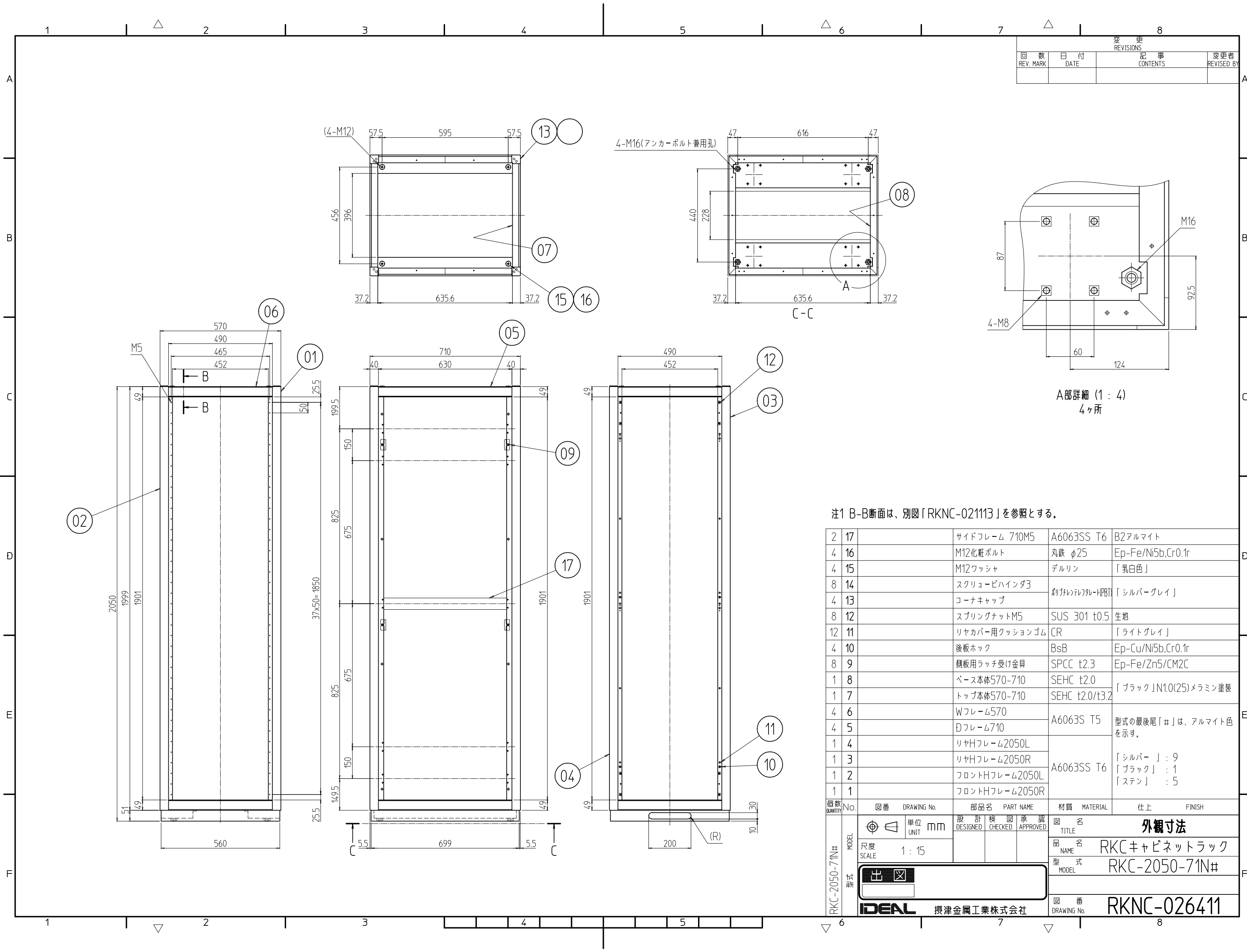


| 変更 REVISIONS | | | |
|--------------|---------|-------------|----------------|
| 回数 REV. MARK | 日付 DATE | 記事 CONTENTS | 変更者 REVISED BY |
| | | | |



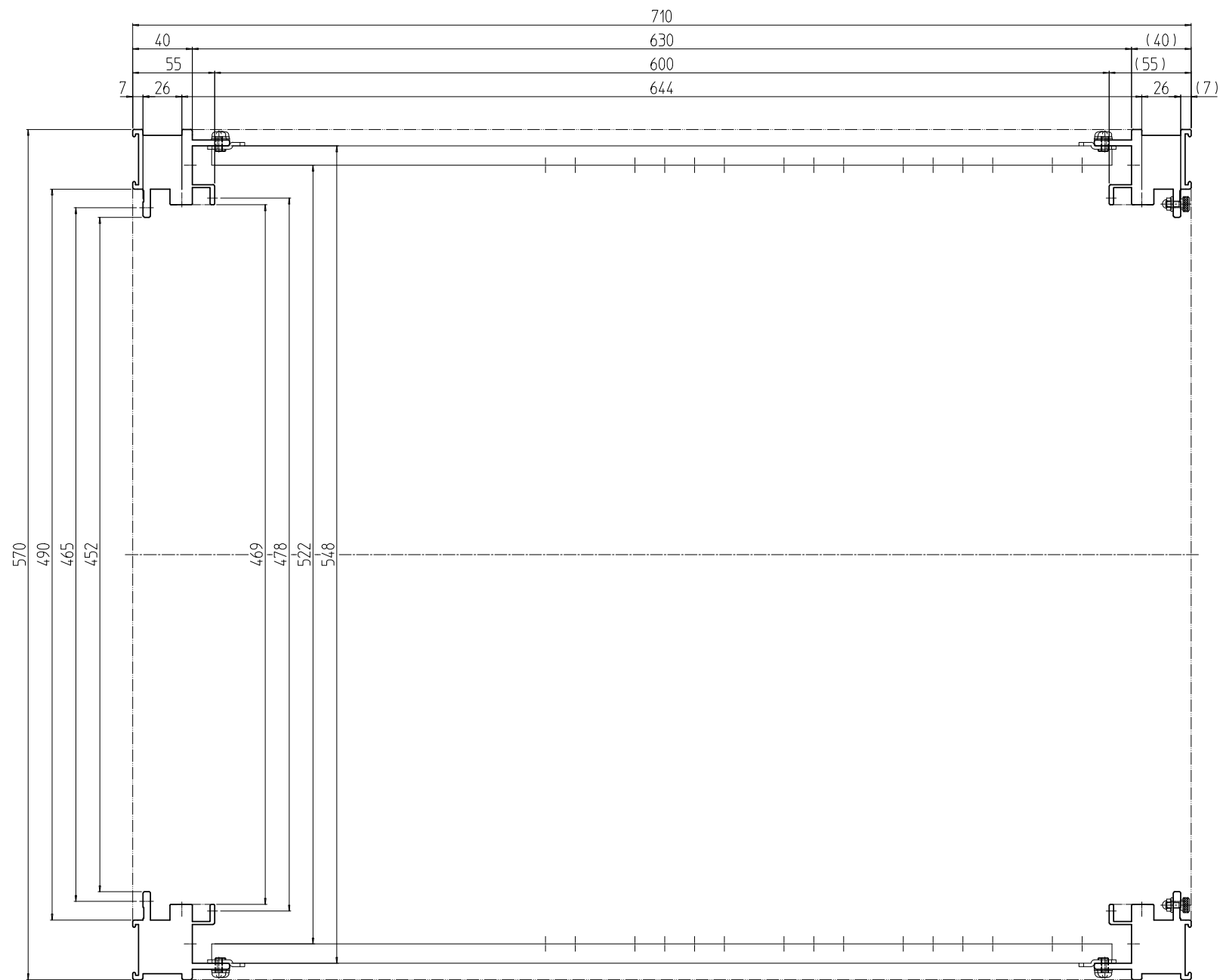
A部詳細 (1 : 4)
4ヶ所

注1 B-B断面は、別図「RKNC-021113」を参照とする。

| 数量 QUANTITY | 図番 DRAWING No. | 部品名 PART NAME | 材質 MATERIAL | 仕上 FINISH |
|-------------|----------------|----------------|----------------|-----------------------|
| 2 | 17 | サイドフレーム 710M5 | A6063SS T6 | B2アルマイト |
| 4 | 16 | M12化粧ボルト | 丸鉄 φ25 | Ep-Fe/Ni5b,Cr0.1r |
| 4 | 15 | M12ワッシャ | デルリン | 「乳白色」 |
| 8 | 14 | スクリュピハイソダ3 | ネジ付シリコンパッド | 「シルバー・グレイ」 |
| 4 | 13 | コーナキャップ | | |
| 8 | 12 | スプリングナットM5 | SUS 301 t0.5 | 生地 |
| 12 | 11 | リヤカバー用クッションゴム | CR | 「ライトグレイ」 |
| 4 | 10 | 後板ホック | BsB | Ep-Cu/Ni5b,Cr0.1r |
| 8 | 9 | 側板用ラッチ受け金具 | SPCC t2.3 | Ep-Fe/Zn5/CM2C |
| 1 | 8 | ベース本体570-710 | SEHC t2.0 | 「ブラック」N1.0(25)メラミン塗装 |
| 1 | 7 | トップ本体570-710 | SEHC t2.0/t3.2 | |
| 4 | 6 | Wフレーム570 | A6063S T5 | 型式の最後尾「#」は、アルマイト色を示す。 |
| 4 | 5 | Dフレーム710 | A6063SS T6 | |
| 1 | 4 | リヤHフレーム2050L | | 「シルバー」 : 9 |
| 1 | 3 | リヤHフレーム2050R | | 「ブラック」 : 1 |
| 1 | 2 | フロントHフレーム2050L | | 「ステン」 : 5 |
| 1 | 1 | フロントHフレーム2050R | | |

| 数量 QUANTITY | 図番 DRAWING No. | 部品名 PART NAME | 材質 MATERIAL | 仕上 FINISH |
|-------------|----------------|---------------|-------------|-----------|
| | | | | |

| 変更 REVISIONS | | | |
|-----------------|------------|----------------|-------------------|
| 回数 REV. MARK | 日付 DATE | 記事 CONTENTS | 変更者 REVISED BY |
| | | | |



| | | | | | | | |
|-------------|------------|----|----------------|---------------|----------------|-------------------|---------------|
| | 単位 UNIT | mm | 設計 DESIGNED | 検図 CHECKED | 承認 APPROVED | 図名 TITLE | 水平断面 |
| 尺度 SCALE | 1 : 4 | | | | | 品名 NAME | RKC キャビネットラック |
| | | | | | | 型式 MODEL | RKC-1751-71N9 |
| 摂津金属工業株式会社 | | | | | | 図番 DRAWING No. | RKNC-015412 |

| 変更 REVISIONS | | | |
|-----------------|------------|----------------|-------------------|
| 回数 REV. MARK | 日付 DATE | 記事 CONTENTS | 変更者 REVISED BY |
| | | | |



B-B

注1 刻印は50mm毎刻みとする。
 注2 本材はガイドマウントフレーム(JIS用)である。尚、RKCキャビネットラックには含まれておりません。

| | | | | | | | |
|-------------|------------|----|----------------|---------------|----------------|-------------------|---------------|
| | 単位 UNIT | mm | 設計 DESIGNED | 検図 CHECKED | 承認 APPROVED | 図名 TITLE | 外觀寸法B-B断面 |
| 尺度 SCALE | 1:1 | | | | | 品名 NAME | RKCキャビネットラック |
| | | | | | | 型式 MODEL | RKC-0750-45N9 |
| | | | | | | 図番 DRAWING No. | RKNC-021113 |
| 摂津金属工業株式会社 | | | | | | | |