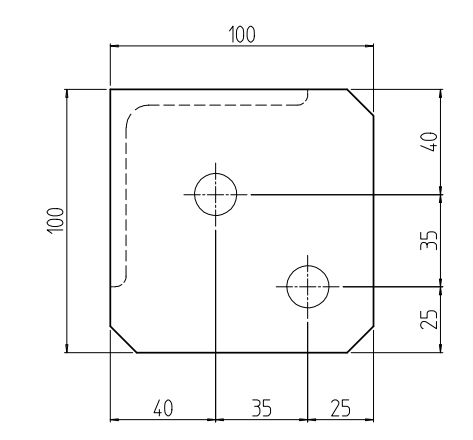
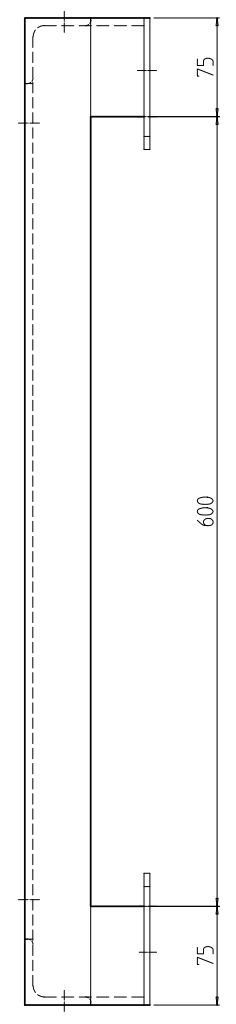
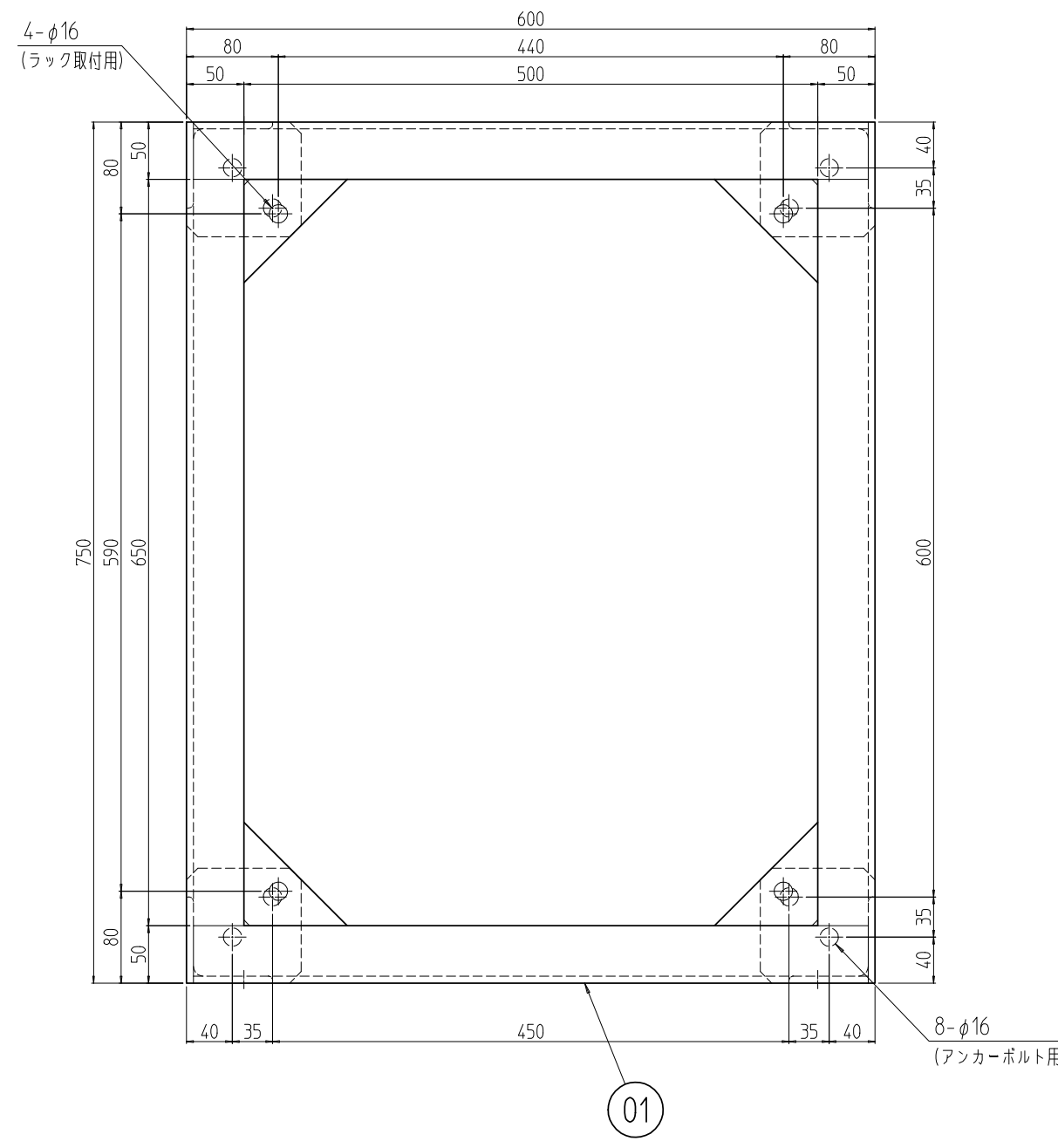
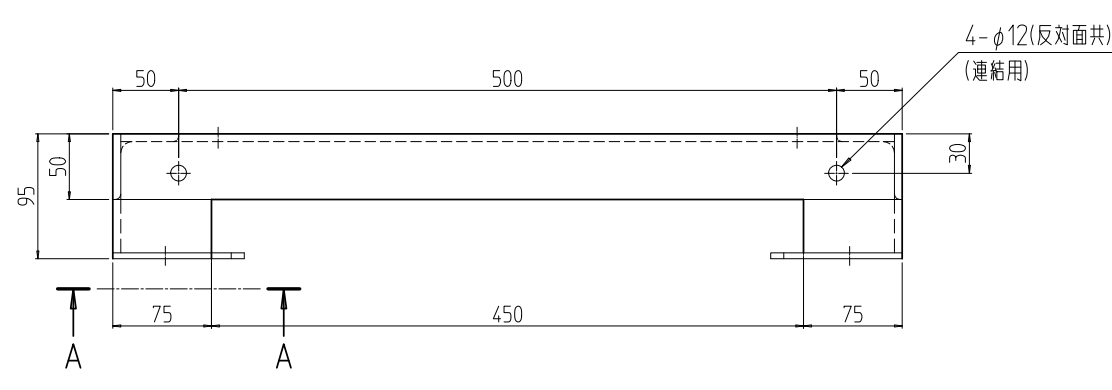


変更 REVISIONS			
回数 REV. MARK	日付 DATE	記事 CONTENTS	変更者 REVISOR



A-A (1:3)
(計4ヶ所)



1	01	NFO鋼材架台751060	16x50x50/16x75x75 /SPHC 14.5	「ブラック」N1.0(5B)メラミン塗装
数量 QUANTITY	図番 DRAWING No.	部品名 PART NAME	材質 MATERIAL	仕上 FINISH
NFO-751060CB 型式	単位 UNIT	設計 検図 承認	図名 TITLE	
	尺度 SCALE	mm	外觀寸法	
	1:6	出	品名 NAME	
			NFO 鋼材架台	
			型式 MODEL	
			NFO-751060CB	
			図番 DRAWING No.	
			NFO-067011	

IDEAL 摂津金属工業株式会社