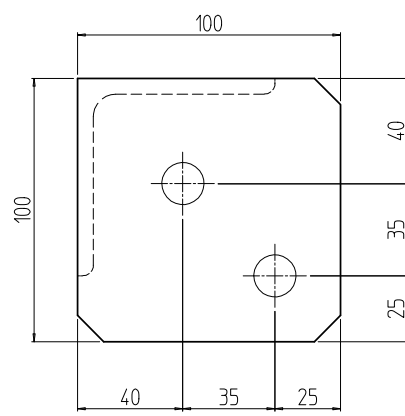
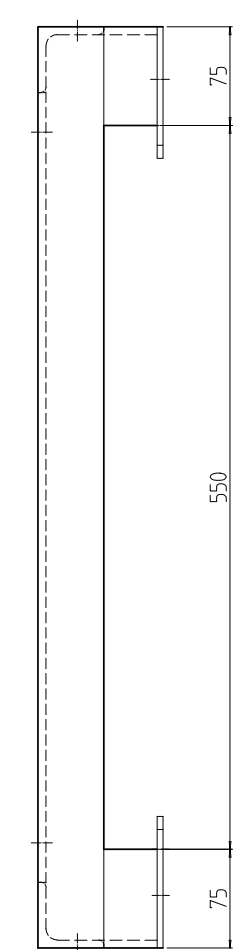
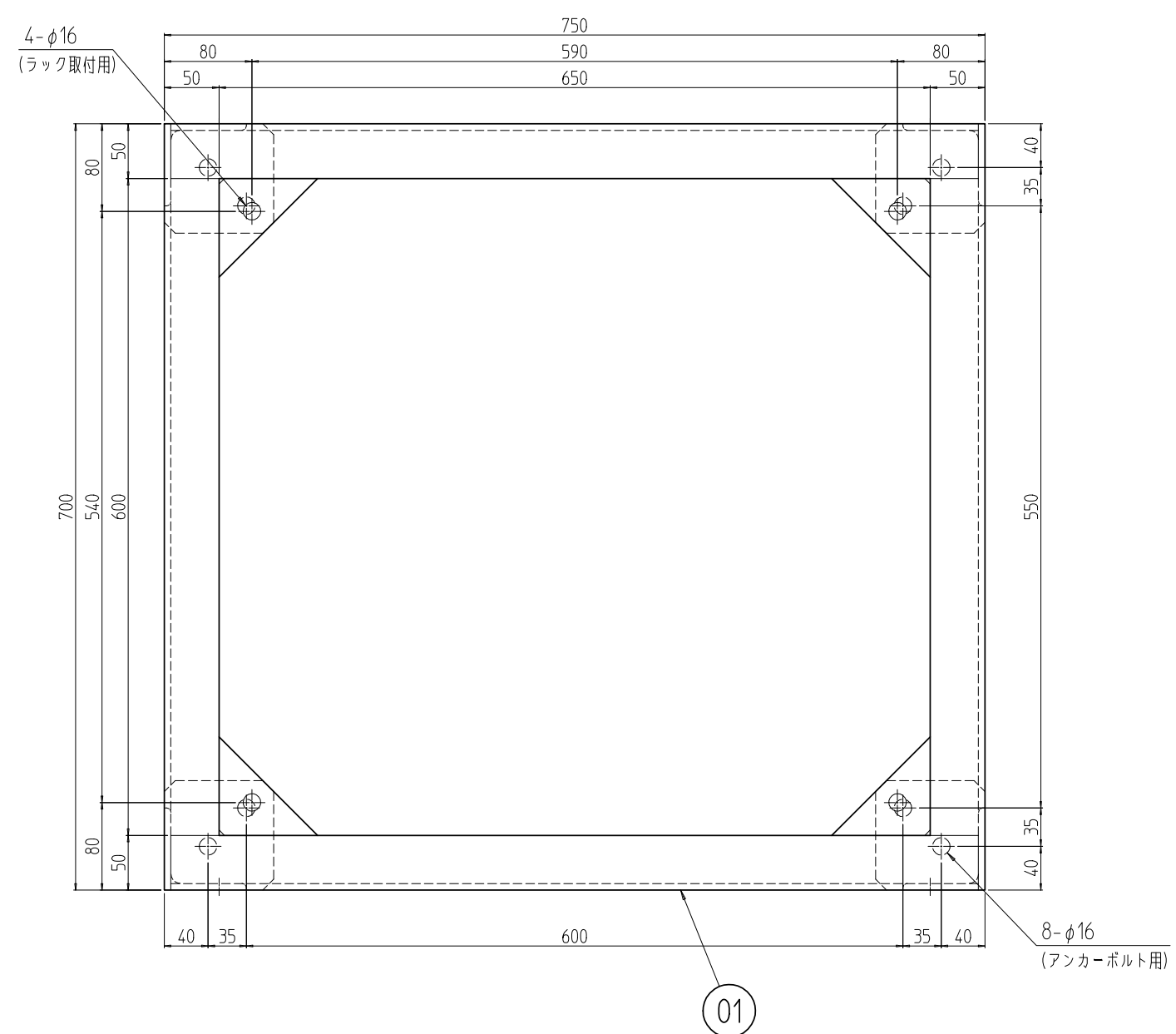
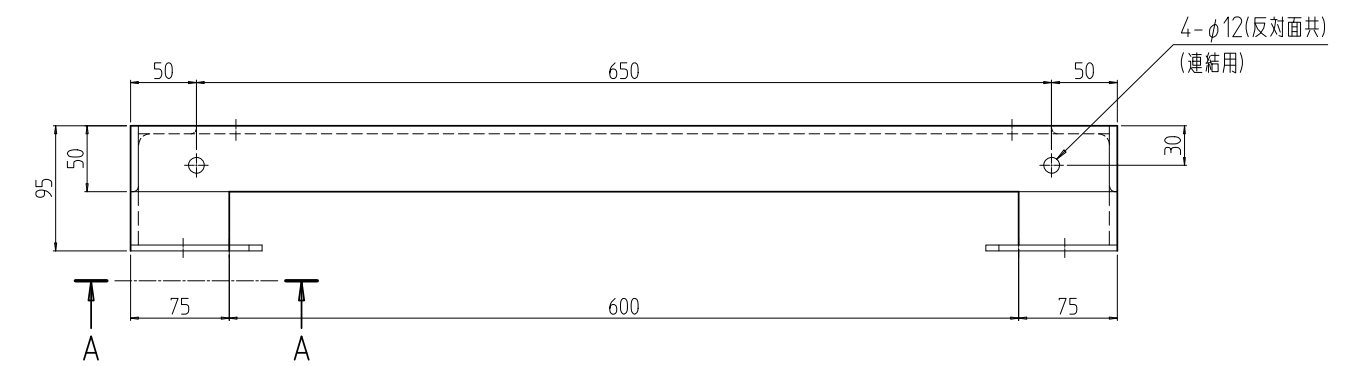


変更 REVISIONS			
回数 REV. MARK	日付 DATE	記事 CONTENTS	変更者 REVISED BY



A-A (1 : 3)
(計4ヶ所)



1	01	NFO鋼材架台701075	規格 16x50x50/16x75x75 /SPHC 14.5	「ブラック」N1.0(5B)メラミン塗装	
個数 QUANTITY	No.	図番 DRAWING No.	部品名 PART NAME	材質 MATERIAL	
NFO-701075CB	型式	単位 UNIT	設計 DESIGNED	検査 CHECKED	
		mm	承認 APPROVED	図名 TITLE	
		尺度 SCALE	1 : 6		品名 NAME
					型式 MODEL
摂津金属工業株式会社			図番 DRAWING No.	NFO-057011	