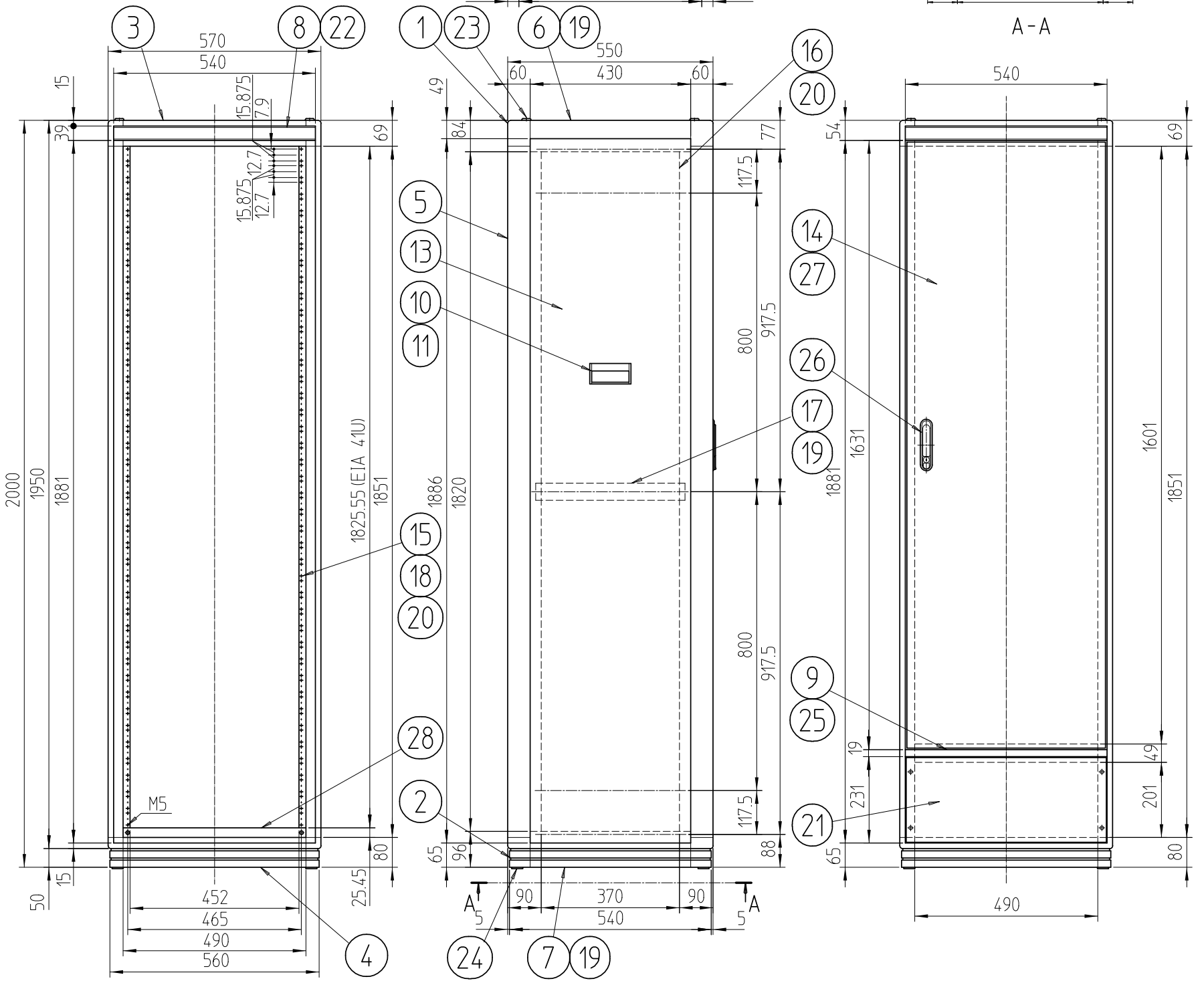
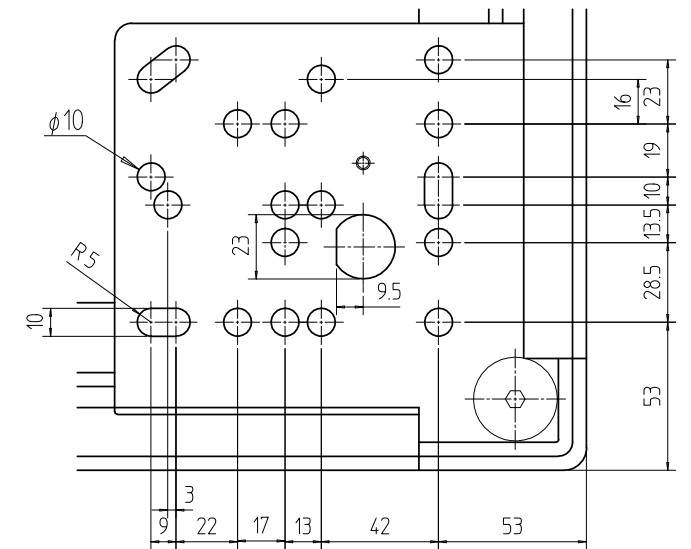
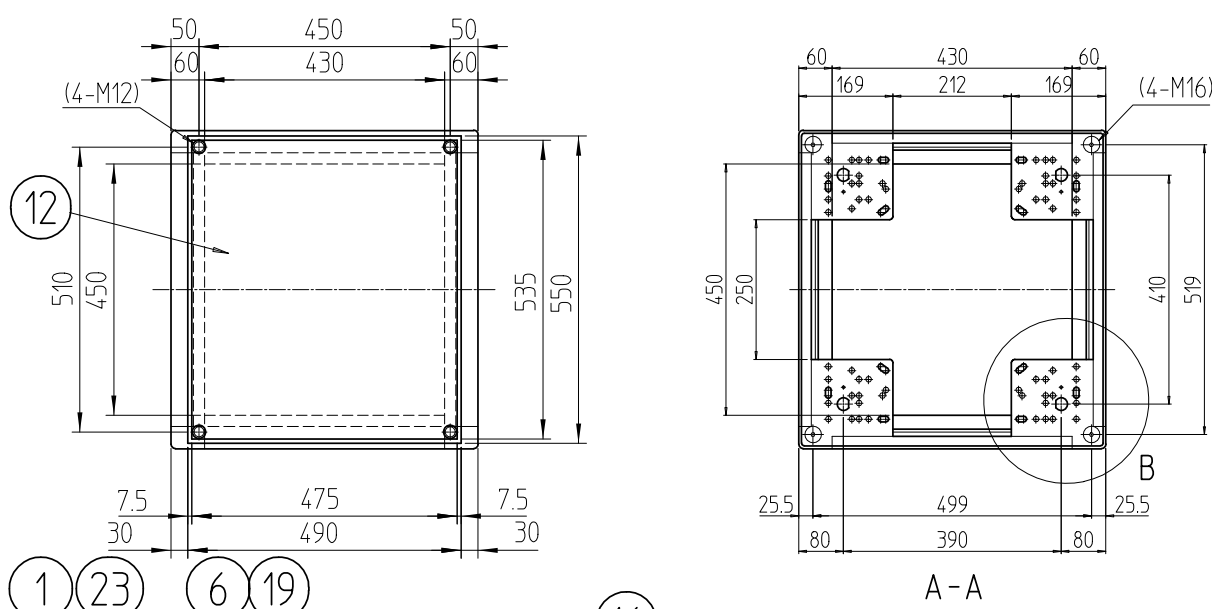


変更 REVISIONS			
回数 REV. MARK	日付 DATE	記事 CONTENTS	変更者 REVISED BY



1	28	ブランクパネル2001	A6063S T5	B2アルマイト
1	27	ドア軸セット	Fe/SUS304	Ep-Fe/Ni5b,Cr0.1r/生地
1	26	フラッシュリフトハンドル	ZDC	サチライトクロームメッキ
1	25	センターフレームカバー-570	ABS	「ホワイトグレイ」
4	24	M16キャップ	ナイロン6	「ブラック」
4	23	M12化粧ボルト	丸鉄 φ25	Ep-Fe/Ni5b,Cr0.1r
2	22	ネームプレート570	カラー-ALP t1.5	「クリーム」
1	21	コネクタプレート200	A1050P t3.0	生地(片面ビニールコート)
1	20	スリムラインナット	A6061S T5	化成皮膜処理
6	19	サイドバーナット550	A6061S T5	化成皮膜処理
6	18	パネルマウントスペーサ13	A6063S T5	B2アルマイト
2	17	サイドフレーム2 550	A6063S T5	B2アルマイト
2	16	ガイドマウントフレーム2000	A6063S T5	B2アルマイト
2	15	パネルマウントフレーム2000	A6063S T5	B2アルマイト
1	14	リヤドア2000	SPCC t0.8/t2.0	[ホワイトグレイ]17.5Y7.4/0.8(25)メラミン塗装
2	13	開板20-5	SPCC t0.8	
1	12	天板550	SPCC t0.8	
4	11	開板ハンドル側面	A6063S T5	
2	10	開板ハンドル本体	A6063S T5	
1	9	センターフレーム570	A6063S T5	
2	8	ネームフレーム570	A6063S T5	
2	7	ボトムDフレーム550	A6063S T5	
2	6	トップDフレーム550	A6063S T5	
4	5	Hフレーム2000	A6N01S T5	
2	4	ボトムWフレーム570	A6N01S T5	
2	3	トップWフレーム570	A6N01S T5	
4	2	ボトムコーナ	ADC-12	
4	1	トップコーナ	ADC-12	

数量 QUANTITY	No.	図番 DRAWING No.	部品名 PART NAME	材質 MATERIAL	仕上 FINISH

IDEAL 摂津金属工業株式会社 FDC-2001-550W 外観寸法 FDC-042704