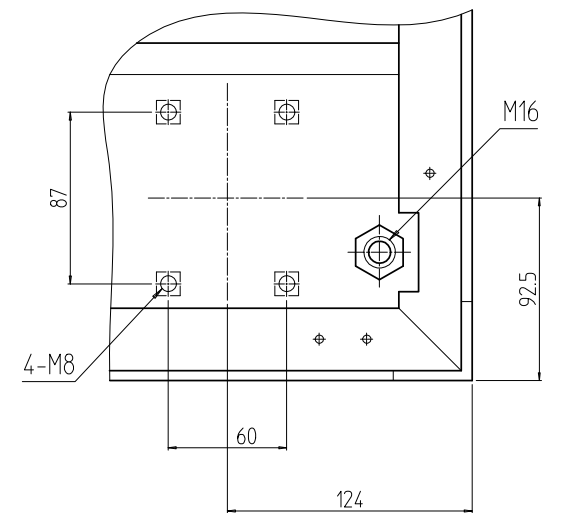
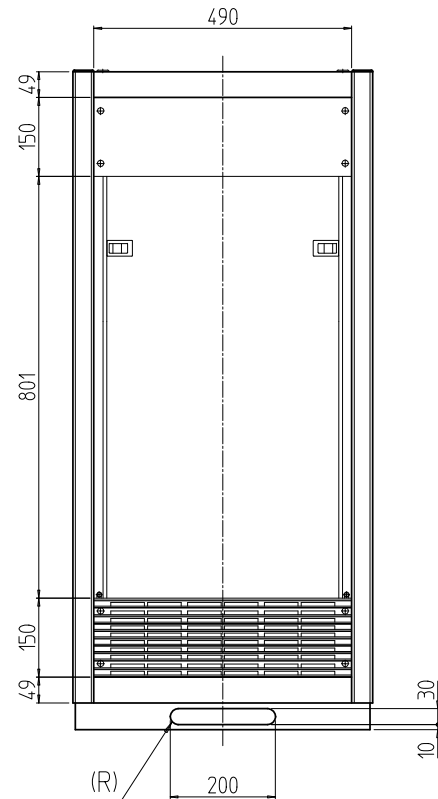
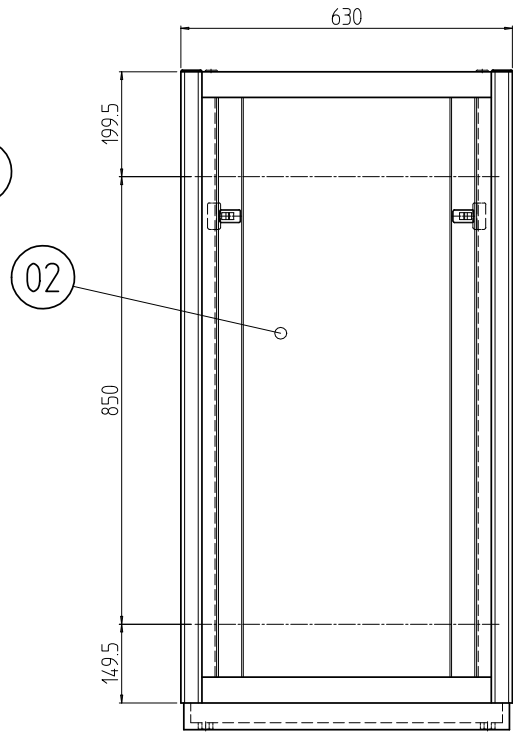
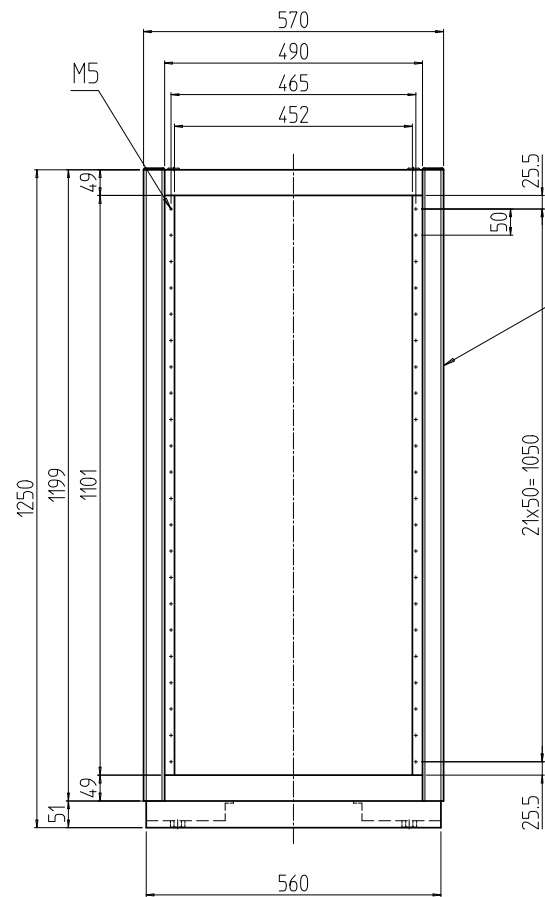
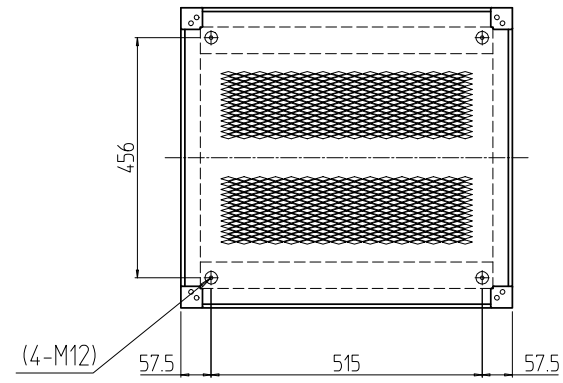
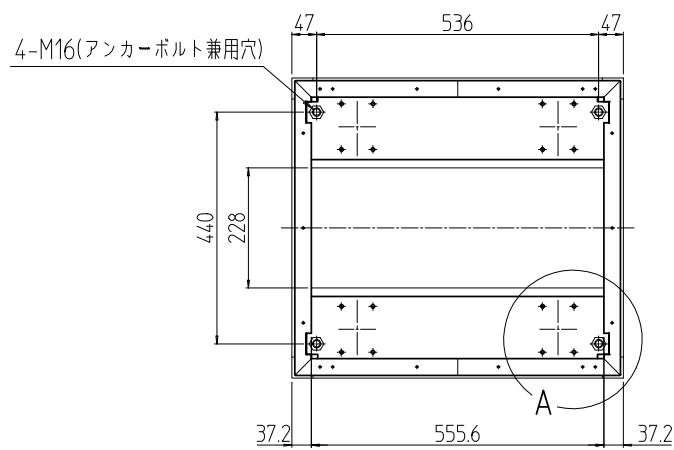


変更 REVISIONS			
回数 REV. MARK	日付 DATE	記事 CONTENTS	変更者 REVISED BY



A部詳細 (1 : 4)  
4ヶ所



02	1	プレートセットV	RKD-1263P-V2**	[**]部 WG:[ホワイトグレイ]/BB:[グロリアブルー]/YY:[アイボリー] GG:[ライトグレイッシュグリーン]/N1:[ブラック]/N7:[ペールグレイ]		
01	1	キャビネットトラック	RKC-1250-63N#	[#]部 9:[シルバー]/5:[ステン]/1:[ブラック]		
No.	個数 QUANTITY	部品名 PART NAME	設計 DESIGNED	検図 CHECKED	承認 APPROVED	図名 TITLE
						<b>外觀寸法(プレートセットN組込)</b>
						品名 NAME
						RKCキャビネットトラック
						型式 MODEL
						RKC-1250-63NxV STM
						図番 DRAWING No.
						RKNC-223311

IDEAL 摂津金属工業株式会社