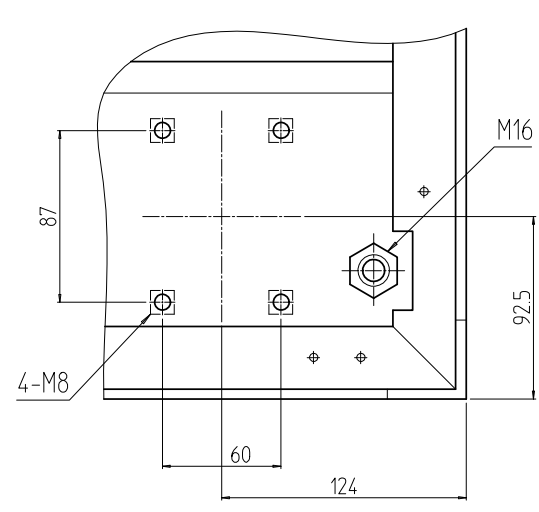
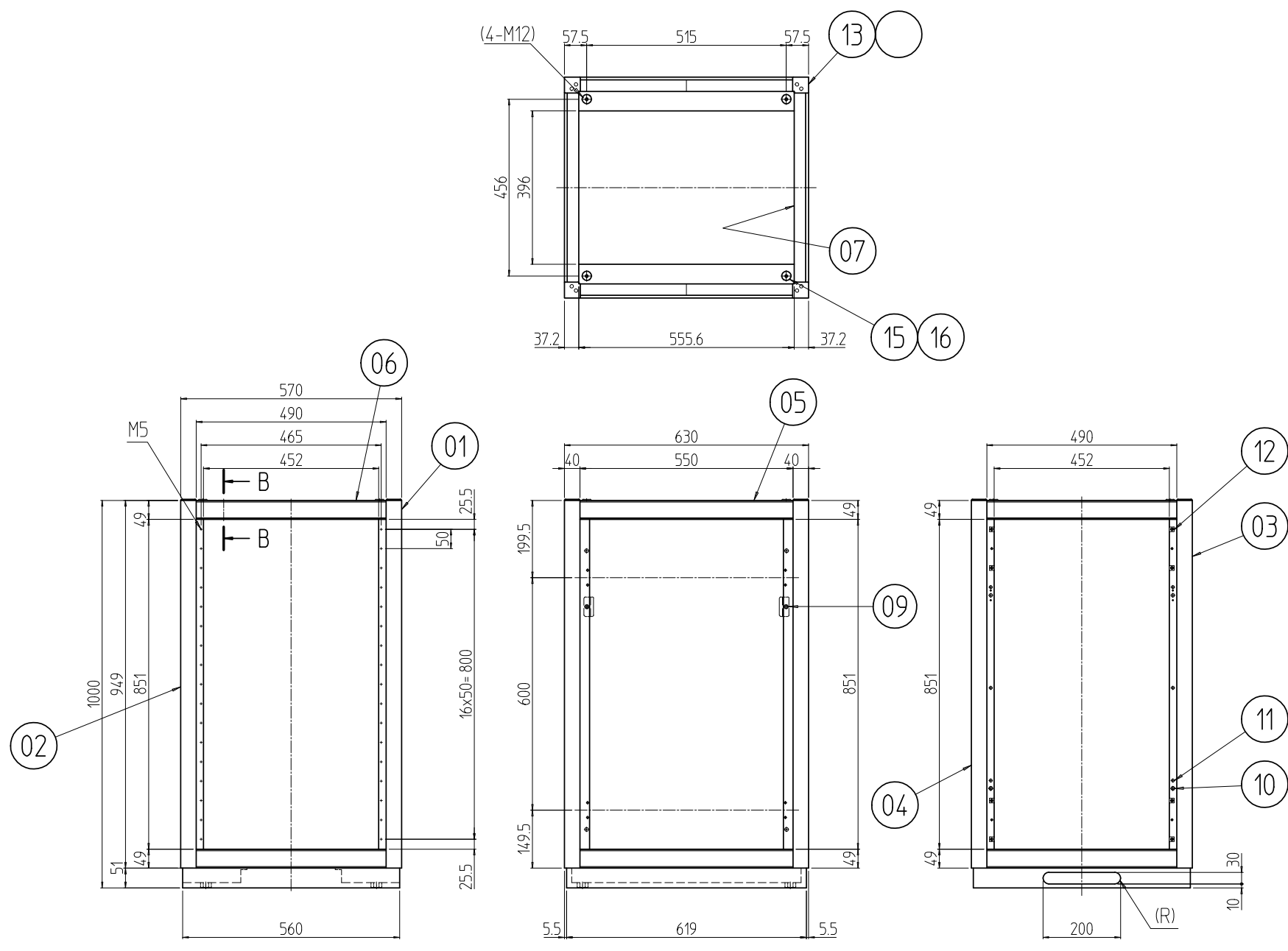


| 変更 REVISIONS | | | |
|--------------|---------|-------------|-------------|
| 回数 REV. MARK | 日付 DATE | 記事 CONTENTS | 変更者 REVISOR |
| | | | |

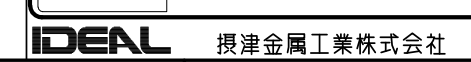


A部詳細 (1:4)
4ヶ所

注1 B-B断面は、別図「RKNC-021113」を参照とする。

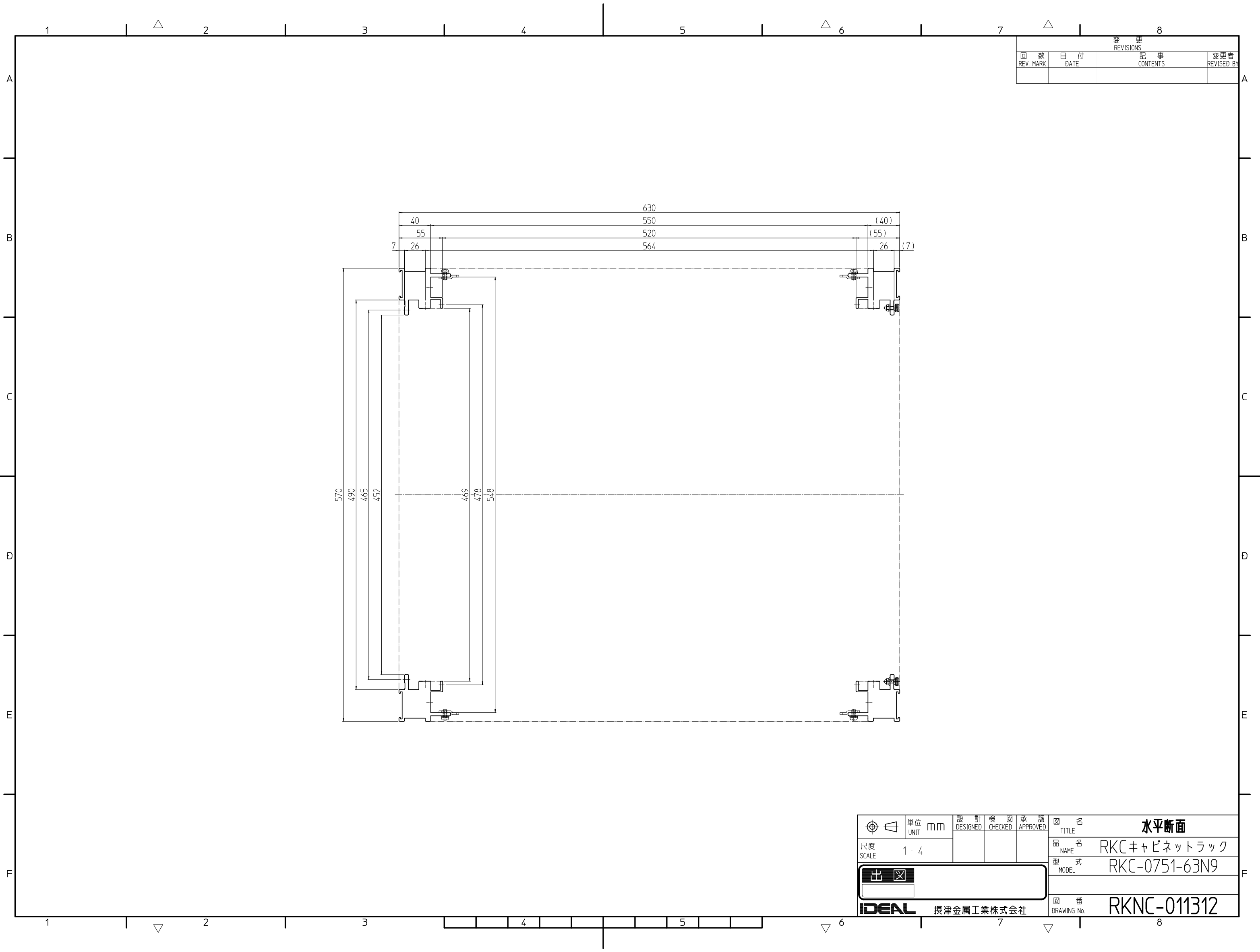
| 個数 QUANTITY | No. | 図番 DRAWING No. | 部品名 PART NAME | 材質 MATERIAL | 仕上 FINISH |
|-------------|-----|----------------|----------------|-----------------|------------------------------------|
| 4 | 16 | | M12化粧ボルト | 丸鉄 φ25 | Ep-Fe/Ni5b,Cr0.1r |
| 4 | 15 | | M12ワッシャ | デルリン | 「乳白色」 |
| 8 | 14 | | スクリューピハイダ3 | ネジ付シリコン樹脂(NPBT) | 「シルバー・グレイ」 |
| 4 | 13 | | コーナキャップ | | |
| 8 | 12 | | スプリングナットM5 | SUS 301 t0.5 | 生地 |
| 6 | 11 | | リヤカバー用クッションゴム | CR | 「ライトグレイ」 |
| 2 | 10 | | 後板ホック | BsB | Ep-Cu/Ni5b,Cr0.1r |
| 4 | 9 | | 側板用ラッチ受け金具 | SPCC t2.3 | Ep-Fe/Zn5/CM2C |
| 1 | 8 | | ベース本体570-630 | SEHC t2.0 | |
| 1 | 7 | | トップ本体570-630 | SEHC t2.0/t3.2 | 「ブラック」N1.0(25)メラミン塗装 |
| 4 | 6 | | Wフレーム570 | A6063S T5 | 型式の最後尾「#」は、アルマイト色を示す。 |
| 4 | 5 | | Dフレーム630 | | |
| 1 | 4 | | リヤHフレーム1000L | A6063SS T6 | 「シルバー」: 9 「ブラック」: 1 「ステン」: 5 |
| 1 | 3 | | リヤHフレーム1000R | | |
| 1 | 2 | | フロントHフレーム1000L | | |
| 1 | 1 | | フロントHフレーム1000R | | |

| 単位 UNIT | mm | 設計 DESIGNED | 検図 CHECKED | 承認 APPROVED | 図名 TITLE |
|----------------|---------------|-------------|------------|-------------|----------|
| 尺度 SCALE | 1:15 | | | | 外觀寸法 |
| 品名 NAME | RKCキャビネットラック | | | | |
| 型式 MODEL | RKC-1000-63N# | | | | |
| 図番 DRAWING No. | RKNC-022311 | | | | |



図番 DRAWING No. RKNC-022311

| 変更 REVISIONS | | | |
|-----------------|------------|----------------|-------------------|
| 回数 REV. MARK | 日付 DATE | 記事 CONTENTS | 変更者 REVISED BY |
| | | | |



| | | | | | | | |
|-------------|------------|----|----------------|---------------|----------------|-------------------|---------------|
| | 単位 UNIT | mm | 設計 DESIGNED | 検図 CHECKED | 承認 APPROVED | 図名 TITLE | 水平断面 |
| 尺度 SCALE | 1:4 | | | | | 品名 NAME | RKCキャビネットラック |
| | | | | | | 型式 MODEL | RKC-0751-63N9 |
| 摂津金属工業株式会社 | | | | | | 図番 DRAWING No. | RKNC-011312 |

| 変更 REVISIONS | | | |
|-----------------|------------|----------------|-------------------|
| 回数 REV. MARK | 日付 DATE | 記事 CONTENTS | 変更者 REVISED BY |
| | | | |



B-B

注1 刻印は50mm毎刻みとする。
 注2 本材はガイドマウントフレーム(JIS用)である。尚、RKCキャビネットラックには含まれておりません。

| | | | | | | | |
|-------------|------------|----|----------------|---------------|----------------|-------------------|---------------|
| | 単位 UNIT | mm | 設計 DESIGNED | 検図 CHECKED | 承認 APPROVED | 図名 TITLE | 外觀寸法B-B断面 |
| 尺度 SCALE | 1:1 | | | | | 品名 NAME | RKCキャビネットラック |
| | | | | | | 型式 MODEL | RKC-0750-45N9 |
| | | | | | | 図番 DRAWING No. | RKNC-021113 |
| 摂津金属工業株式会社 | | | | | | | |