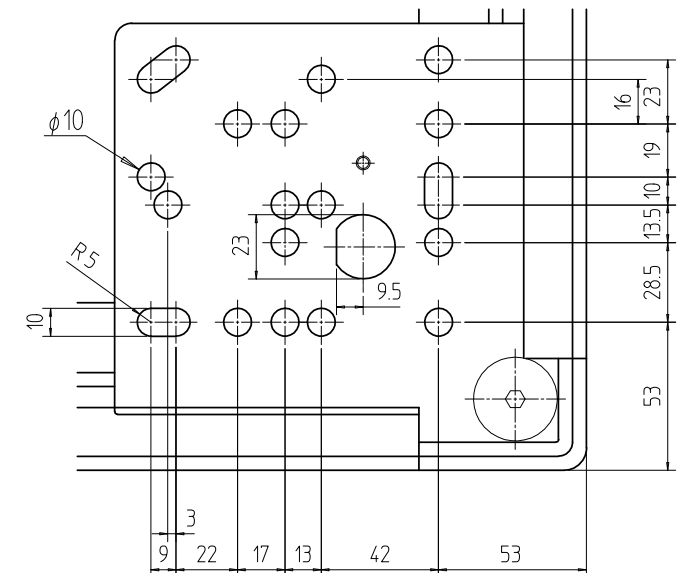
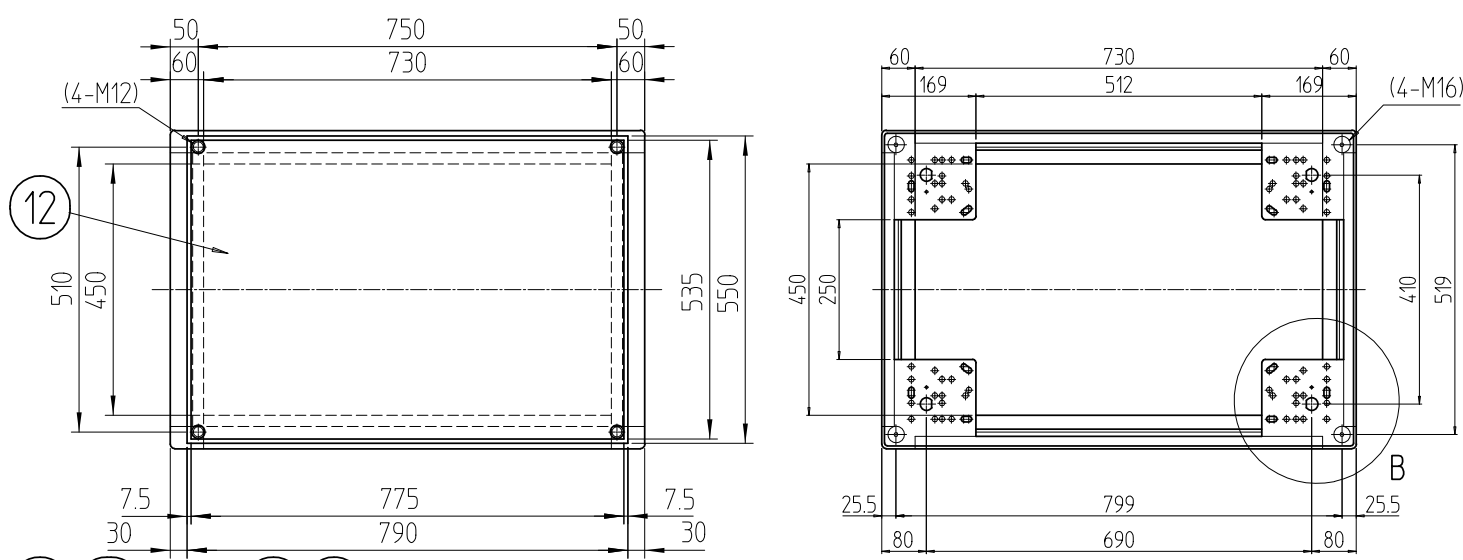


変更 REVISIONS			
回数 REV. MARK	日付 DATE	記事 CONTENTS	変更者 REVISED BY



B部詳細 (1 : 2.828)

個数 QUANTITY	部名 PART NAME	材質 MATERIAL	仕上 FINISH	
27	ドア軸セット	Fe/SUS304	Ep-Fe/Ni5b,Cr0.1r/生地	
1 26	フラッシュリフトハンドル	ZDC	サチライトクロームメッキ	
1 25	センターフレームカバー-570	ABS	「ホワイトグレイ」	
4 24	M16キャップ	ナイロン6	「ブラック」	
4 23	M12化粧ボルト	丸鉄 φ25	Ep-Fe/Ni5b,Cr0.1r	
2 22	ネームプレート570	カラー-ALP t1.5	「クリーム」	
1 21	コネクタプレート200	A1050P t3.0	生地(片面ビニールコート)	
6セット 20	JIS BarNuts	A6061S T5	化成皮膜処理	
6 19	サイドバーナット850	A6063S T5	B2アルマイト	
6 18	パネルマウントスペーサ13			
2 17	サイドフレーム2 850			
2 16	ガイドマウントフレーム2000			
2 15	パネルマウントフレーム2000	A6N01S T5	「ホワイトグレイ」17.5Y7.4/0.8(25)メラミン塗膜	
1 14	リヤドア2000			SPCC t0.8/t2.0
2 13	開板20-8			SPCC t0.8
1 12	天板850			SPCC t0.8
4 11	開板ハンドル側面			A6063S T5
2 10	開板ハンドル本体			
1 9	センターフレーム570			ADC-12
2 8	ネームフレーム570			
2 7	ボトムDフレーム850			
2 6	トップDフレーム850			
4 5	Hフレーム2000	ADC-12		
2 4	ボトムWフレーム570			
2 3	トップWフレーム570	ADC-12		
4 2	ボトムコーナ			
4 1	トップコーナ	ADC-12		

No.	図番 DRAWING No.	部品名 PART NAME	材質 MATERIAL	仕上 FINISH

FDC-2000-850W 型式 **出** 単位 mm 設計 検図 承認 図名 **外觀寸法**
 尺度 SCALE 1 : 14.14 品名 FDCキャビネットラック
 型式 MODEL FDC-2000-850W
 図番 DRAWING No. **FDC-033004**
IDEAL 摂津金属工業株式会社

