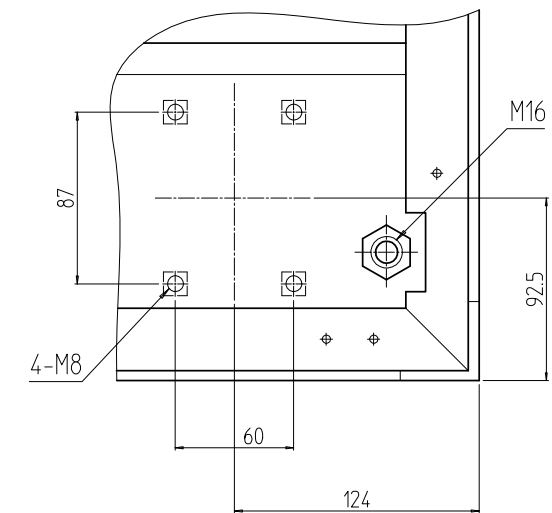
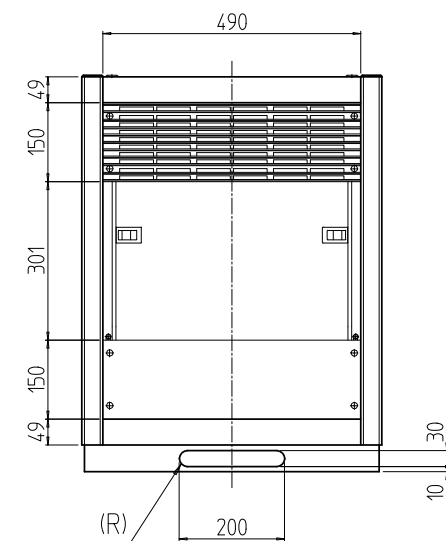
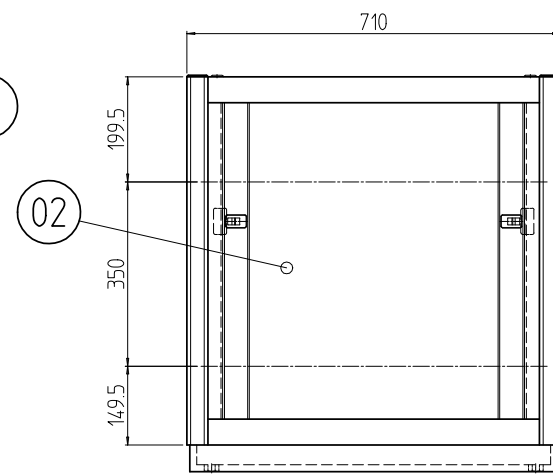
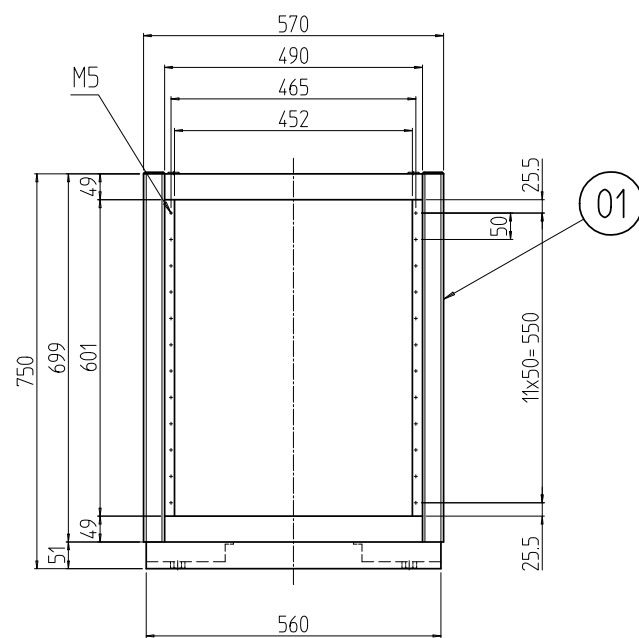
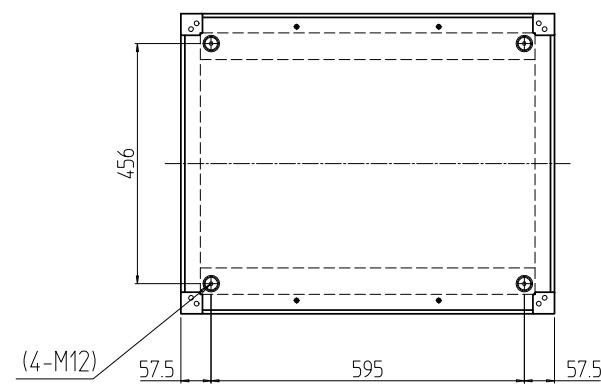
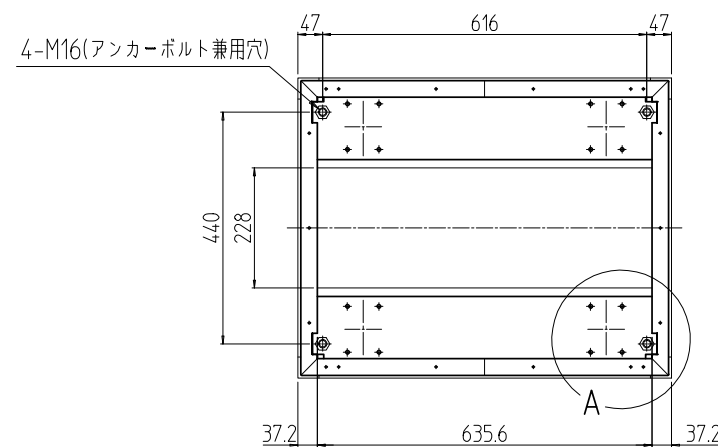


変更 REVISIONS			
回数 REV. MARK	日付 DATE	記事 CONTENTS	変更者 REVISED BY



A部詳細 (1 : 4)
4ヶ所



02	1	プレートセットN	RKO-0771P-N2**	[**]部 WG:[ホワイトグレイ]/BB:[グロリアブルー]/YY:[アイボリー] GG:[ライトグレイッシュグリーン]/N1:[ブラック]/N7:[ペールグレイ]
01	1	キャビネットラック	RKC-0750-71N#	[#]部 9:[シルバー]/5:[ステン]/1:[ブラック]

No.	個数 QUANTITY	部品名 PART NAME	設計 DESIGNED	検 CHECKED	図 DRAWN	承認 APPROVED	図名 TITLE
-----	----------------	------------------	----------------	--------------	------------	----------------	-------------

単位 UNIT	mm	設計 DESIGNED	検 CHECKED	図 DRAWN	承認 APPROVED	図名 TITLE	外觀寸法(プレートセットN組込)
------------	----	----------------	--------------	------------	----------------	-------------	------------------

尺度 SCALE	1 : 15	品名 NAME	RKCキャビネットラック
-------------	--------	------------	--------------

型式 MODEL	RKC-0750-71NxN STM
-------------	--------------------

出 ID	図番 DRAWING No.	RKNC-121411
---------	-------------------	-------------

IDEAL 摂津金属工業株式会社