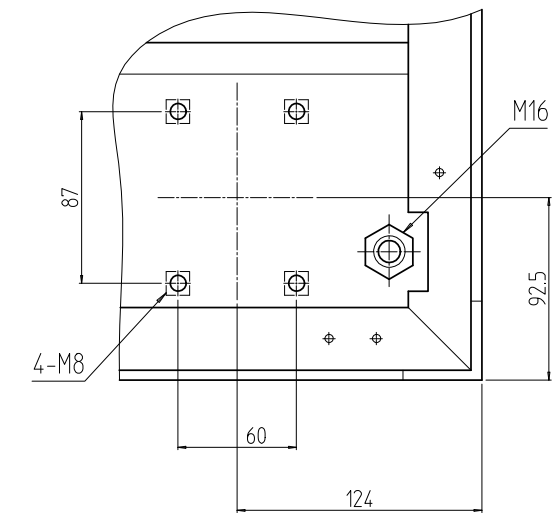
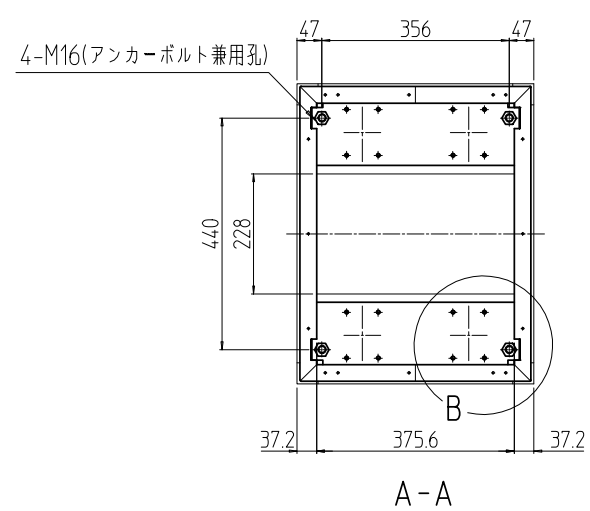
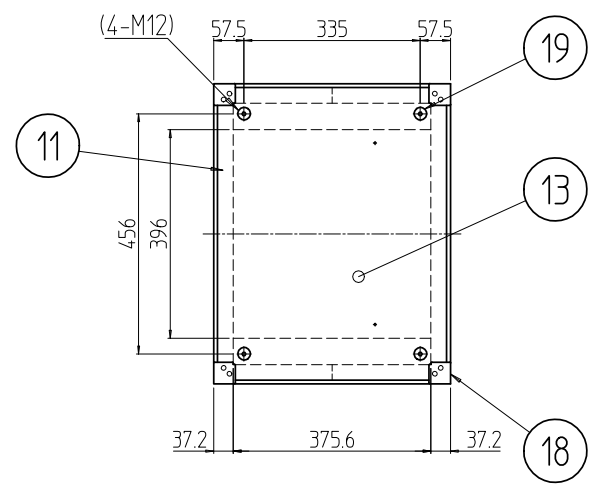
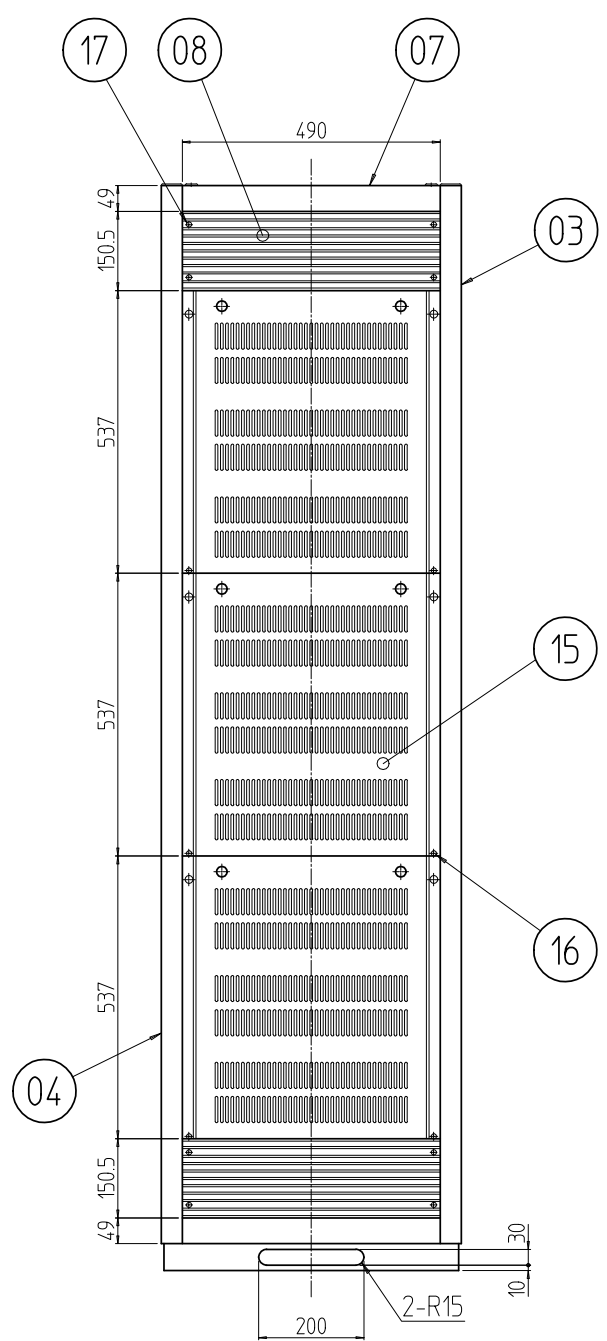
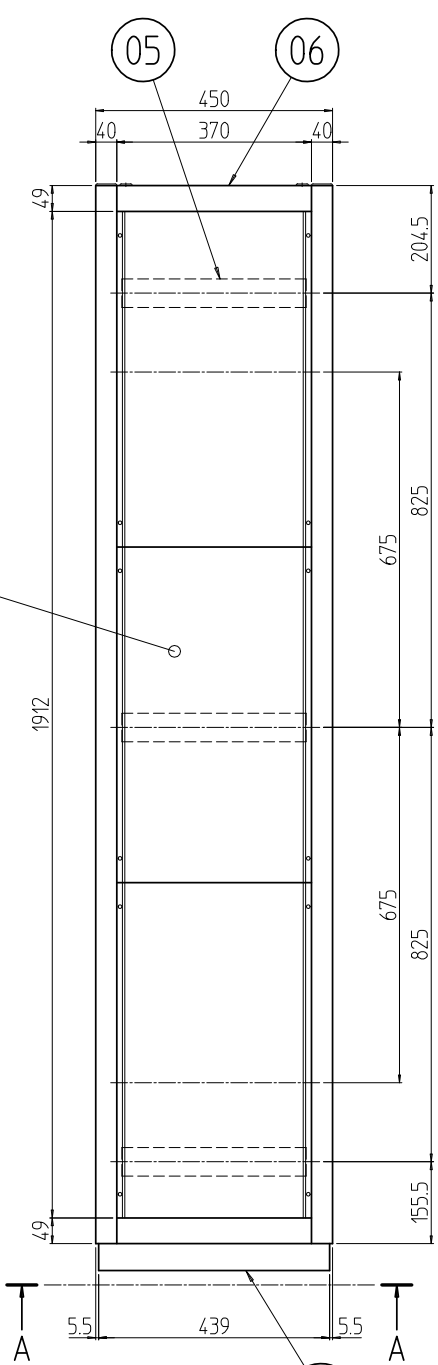
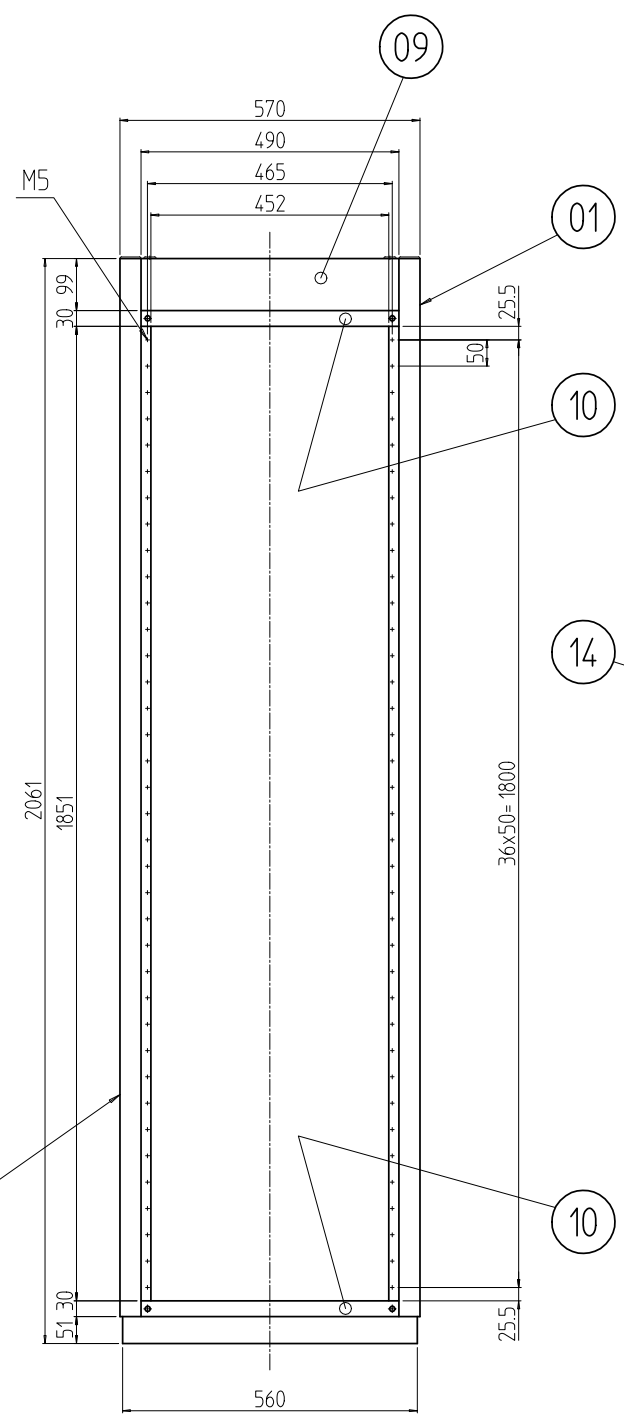


変更 REVISIONS			
回数 REV. MARK	日付 DATE	記事 CONTENTS	変更者 REVISED BY



B部詳細 (1 : 4)  
4ヶ所



個数 QUANTITY	No.	図番 DRAWING No.	部品名 PART NAME	材質 MATERIAL	仕上 FINISH
4	19		M12化粧ボルト	丸鉄 φ25	Ep-Fe/Ni5b,Cr0.1r
4	18		コーナキャップ	ポリプロピレン/テフロンコート	「シルバーグレイ」
8	17		パネルホルドネジ 27	BsB	Ep-Cu/Ni5b,Cr0.1r
6	16		後板ホック		
3	15		後板 2060	SPCC t0.8	「パールグレイ」N7.5(25)メラミン塗装
6	14		側板 2060-450	SPCC t2.0	「ブラック」N1.0(25)メラミン塗装
1	13		天板 570-450N	SPCC t1.0	
1	12		ベース本体570-450	SPCC t2.0	
1	11		トップ本体570-450	SPCC t2.0/t3.2	
2	10		フロントサブプレート	A1050P t3.0	ヘアラインB2アルマイト
1	09		化粧Wフレーム	A6063S T5	B2アルマイト「パールグレイ」N7.5(25)メラミン塗装
2	08		ベンチレーションパネル 150-490		
2	07		Wフレーム570	A6063SS T6	B2アルマイト
4	06		Dフレーム450		
6	05		サイドフレーム 450M5		
1	04		リヤHフレーム2060L		
1	03		リヤHフレーム2060R		
1	02		フロントHフレーム2060L		
1	01		フロントHフレーム2060R		
図名 TITLE	外観寸法				
品名 NAME	RJCキャビネットラック				
型式 MODEL	RJC-2060-450N7				
図番 DRAWING No.	RJC-206111				

単位 mm  
 設計 検図 承認  
 DESIGNED CHECKED APPROVED  
 図名 TITLE  
 品名 NAME  
 型式 MODEL  
 図番 DRAWING No.

出  
 IDEAL 摂津金属工業株式会社