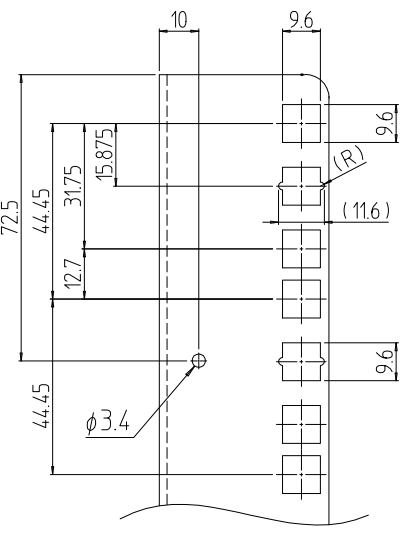
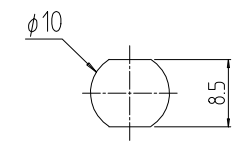
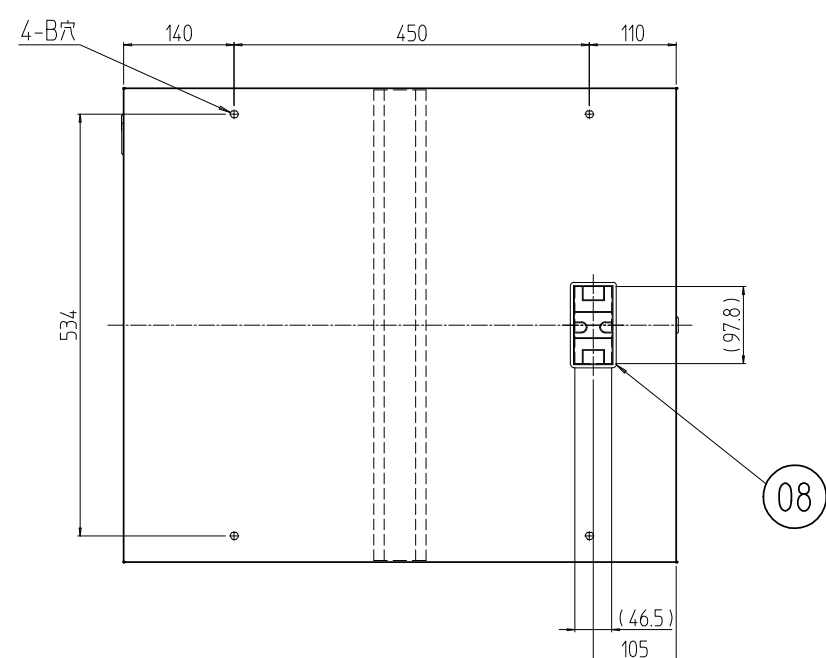


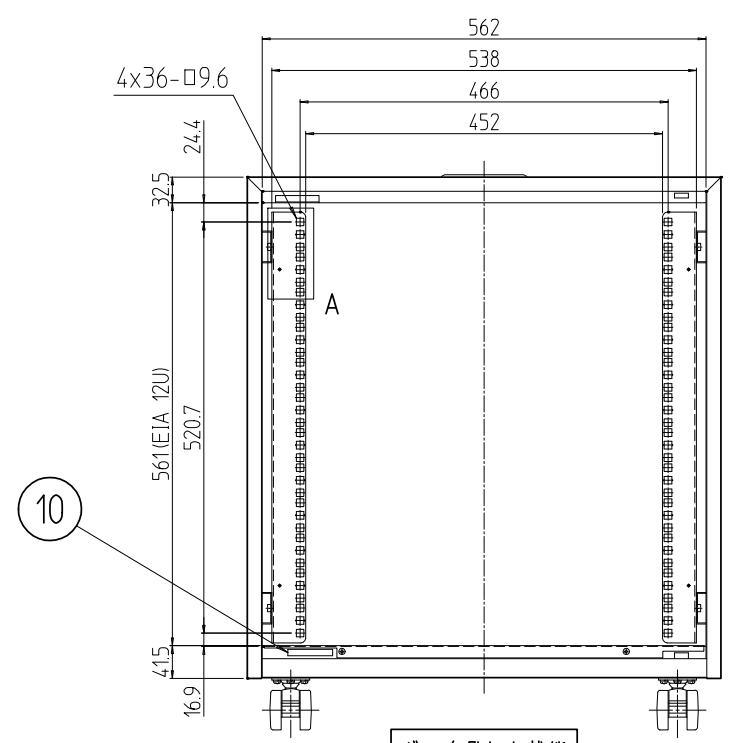
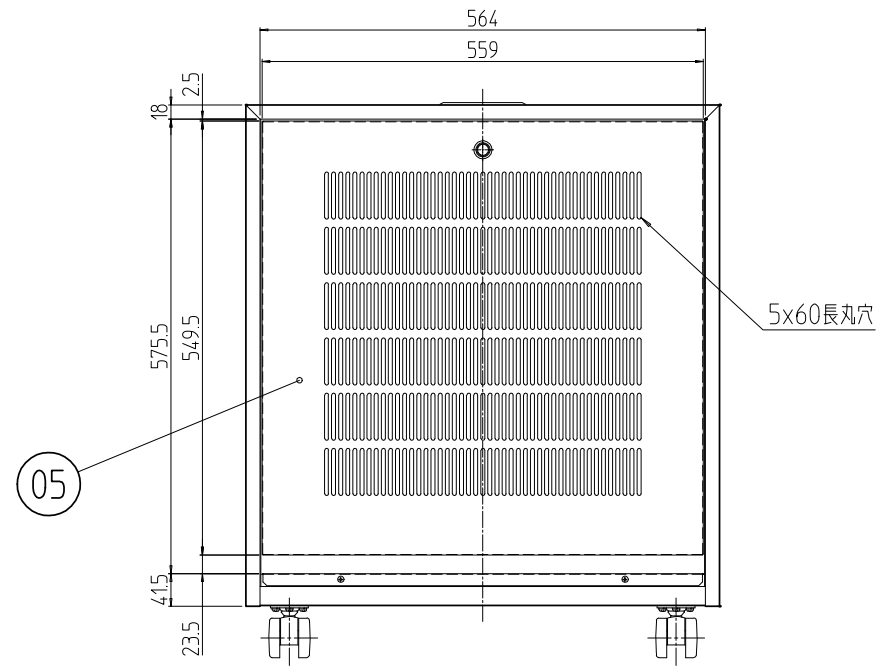
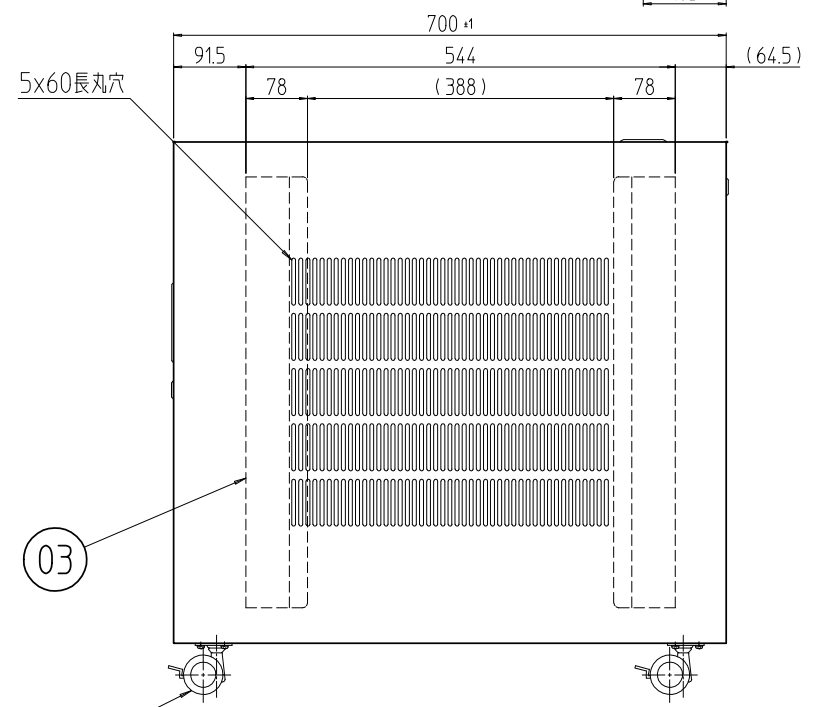
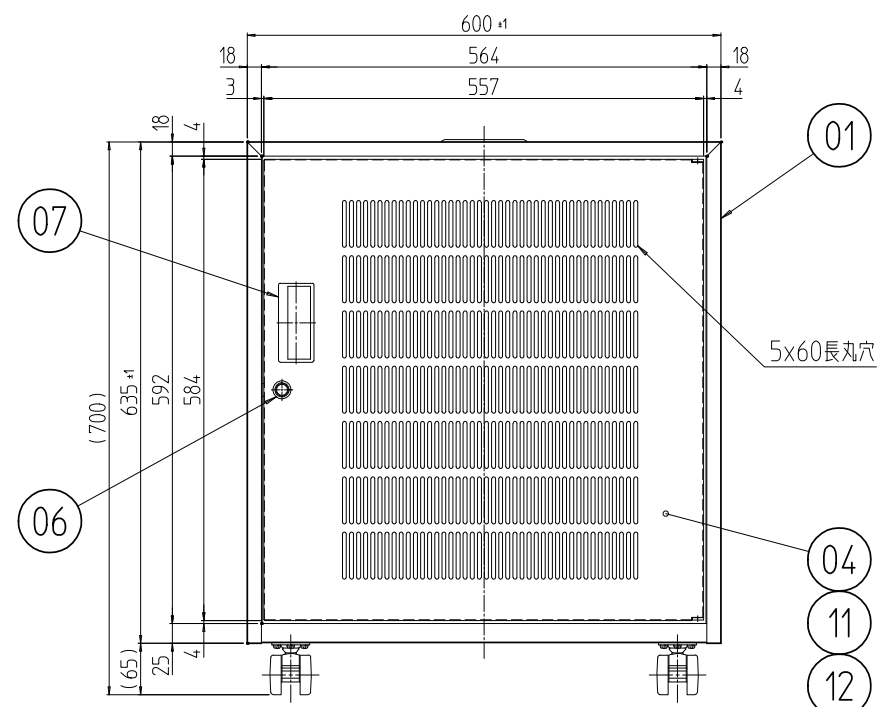
変更 REVISIONS			
回数 REV. MARK	日付 DATE	記事 CONTENTS	変更者 REVISED BY



A部詳細 (1 : 2)



B穴詳細 (1 : 1)
*ジョイント加工済み
(オプション取付時に打ち抜いて使用)



ドアを外した状態

数量 QUANTITY	No.	図番 DRAWING No.	部品名 PART NAME	材質 MATERIAL	仕上 FINISH
2	12		保護シール	PET	透明
4	11		緩衝材	EMMA	透明
2	10		マグネットキャッチ	ABS	
4	09		キャスター	PA	ブラック
1	08		配線孔キャップ	ABS	ホワイト
1	07		Mカード引手		ライトグレー
2	06		コインロック	ZDC	シルバー
1	05		後板	SPCC t0.8/t1.6	「パールグレイ」N7.5(25)粉体塗装
1	04		ドア	SPCC t0.8	
4	03		パネルマウントアングル12U	SPCC t2.0	
1	02		底板	SPCC t0.8	
1	01		本体12U6070V	SPCC t0.8/t1.0 t1.2/t2.0	
No.		図番 DRAWING No.	部品名 PART NAME	材質 MATERIAL	仕上 FINISH
MODEL		単位 mm	設計 検閲 承認	図名 TITLE	
SCALE		1 : 10		品名 ネットワークオフィスラック	
型式		出		型式 MODEL NOR-12U6070VN7	
NOR-12U6070VN7		IDEAL 摂津金属工業株式会社		図番 DRAWING No. NOR-010011	