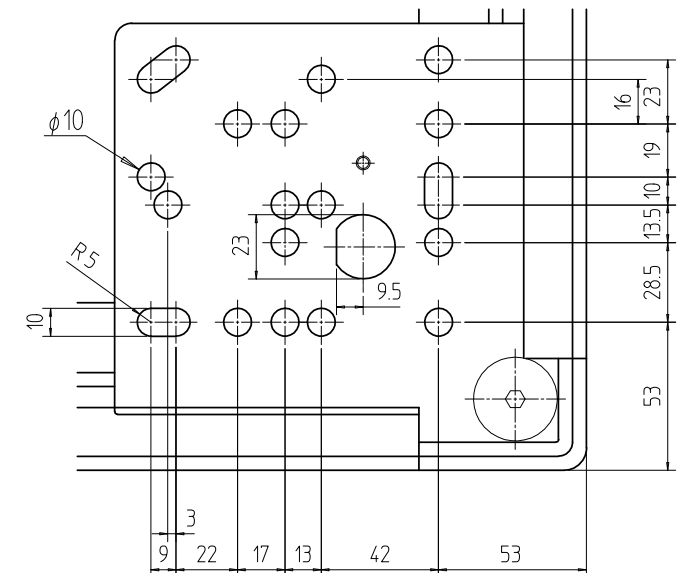
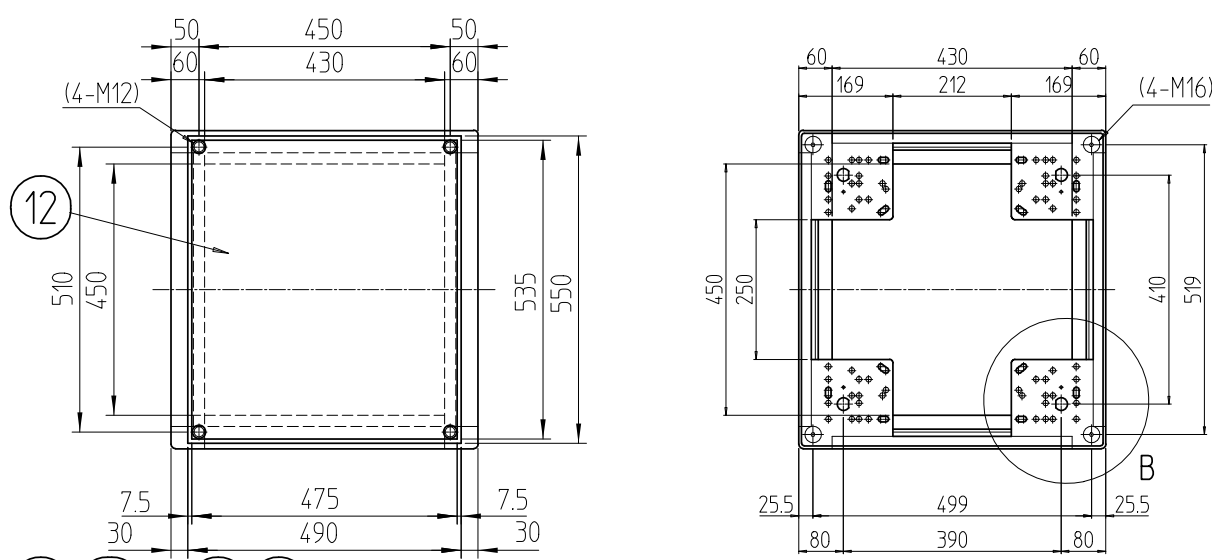
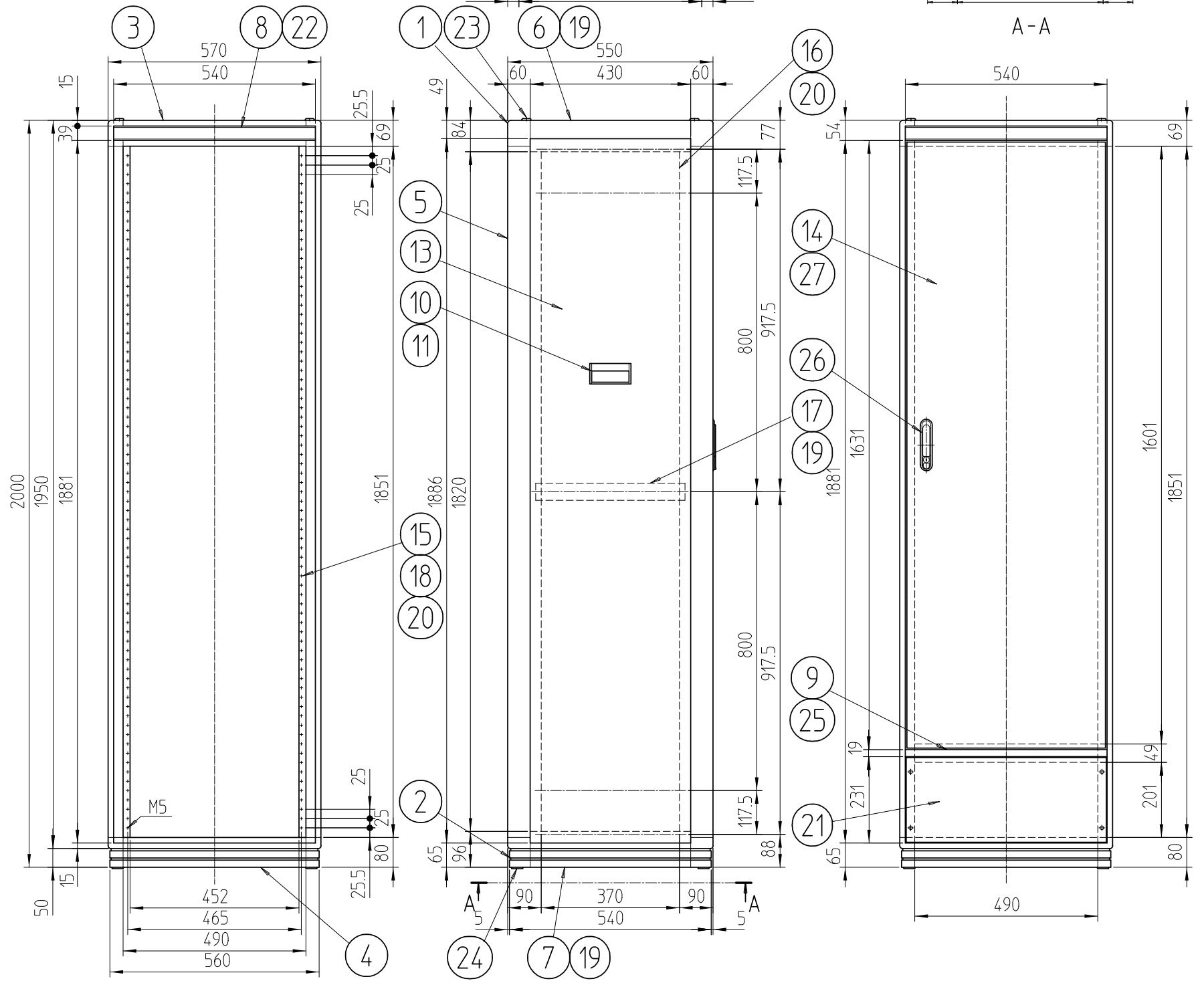


変更 REVISIONS			
回数 REV. MARK	日付 DATE	記事 CONTENTS	変更者 REVISED BY



B部詳細 (1 : 2.828)



仕数	部名	材質	仕上
27	ドア軸セット	Fe/SUS304	Ep-Fe/Ni5b,Cr0.1r/生地
1	26	フラッシュリフトハンドル	ZDC サチライトクロームメッキ
1	25	センターフレームカバー-570	ABS 「ホワイトグレイ」
4	24	M16キャップ	ナイロン6 「ブラック」
4	23	M12化粧ボルト	丸鉄 φ25 Ep-Fe/Ni5b,Cr0.1r
2	22	ネームプレート570	カラーALP t1.5 「クリーム」
1	21	コネクタプレート200	A1050P t3.0 生地(片面ビニールコート)
6	20	JIS BarNuts	A6061S T5 化成皮膜処理
6	19	サイドバーナット550	A6061S T5 化成皮膜処理
6	18	パネルマウントスペーサ13	A6063S T5 B2アルマイト
2	17	サイドフレーム2 550	A6063S T5 B2アルマイト
2	16	ガイドマウントフレーム2000	A6063S T5 B2アルマイト
2	15	パネルマウントフレーム2000	A6063S T5 B2アルマイト
1	14	リヤドア2000	SPCC t0.8/t2.0
2	13	開板20-5	SPCC t0.8
1	12	天板550	SPCC t0.8
4	11	開板ハンドル側面	A6063S T5
2	10	開板ハンドル本体	A6063S T5
1	9	センターフレーム570	A6063S T5
2	8	ネームフレーム570	A6063S T5
2	7	ボトムDフレーム550	A6063S T5
2	6	トップDフレーム550	A6063S T5
4	5	Hフレーム2000	A6N01S T5
2	4	ボトムWフレーム570	A6N01S T5
2	3	トップWフレーム570	A6N01S T5
4	2	ボトムコーナ	ADC-12
4	1	トップコーナ	ADC-12

仕数	図番	DRAWING No.	部品名	PART NAME	材質	MATERIAL	仕上	FINISH
1								

単位 mm 設計 検図 承認 図名 外觀寸法
 尺度 SCALE 1 : 14.14 品名 FDCキャビネットラック
 型式 MODEL FDC-2000-550W
 図番 DRAWING No. FDC-032704



摂津金属工業株式会社

A3H-A