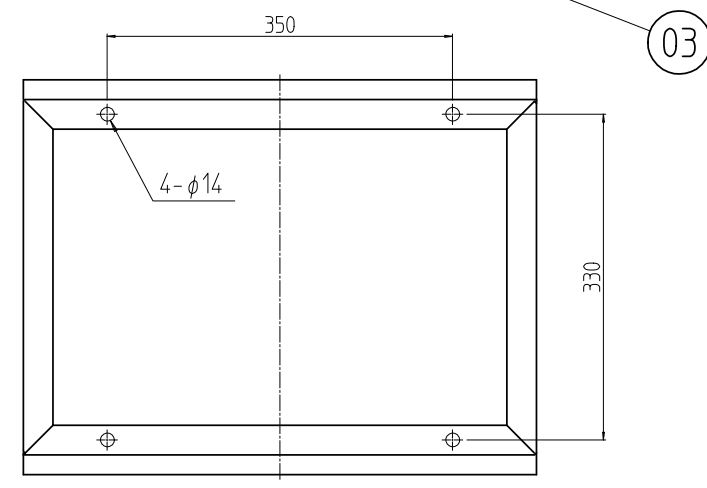
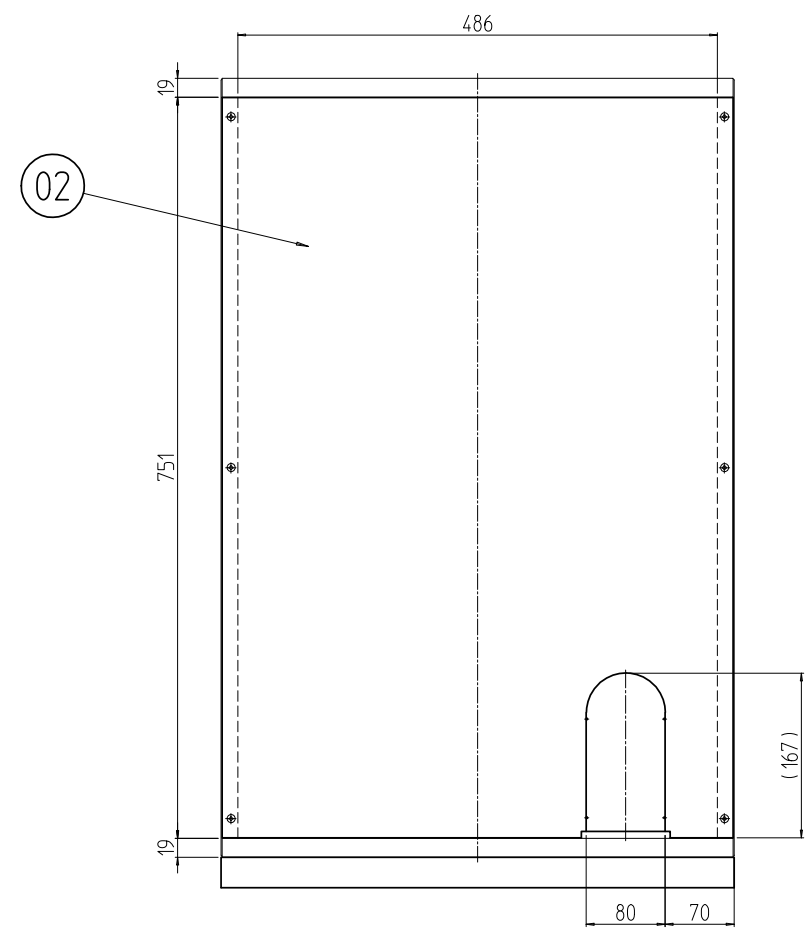
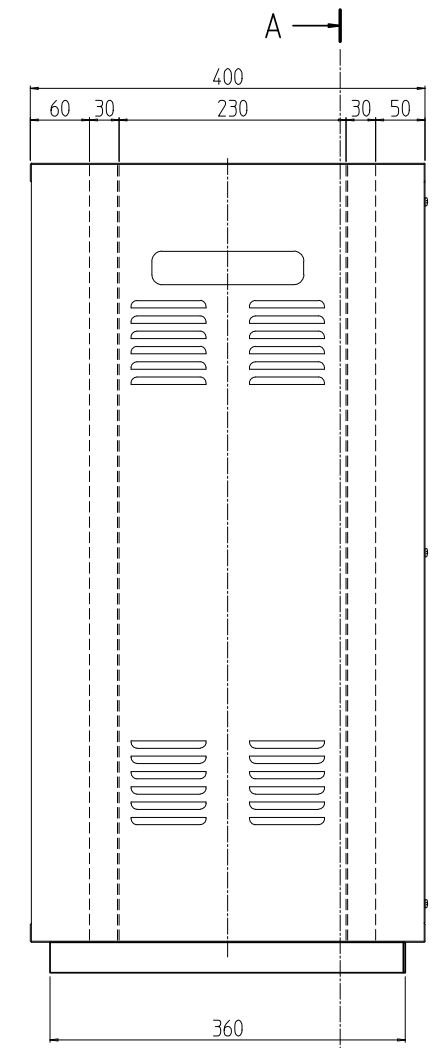
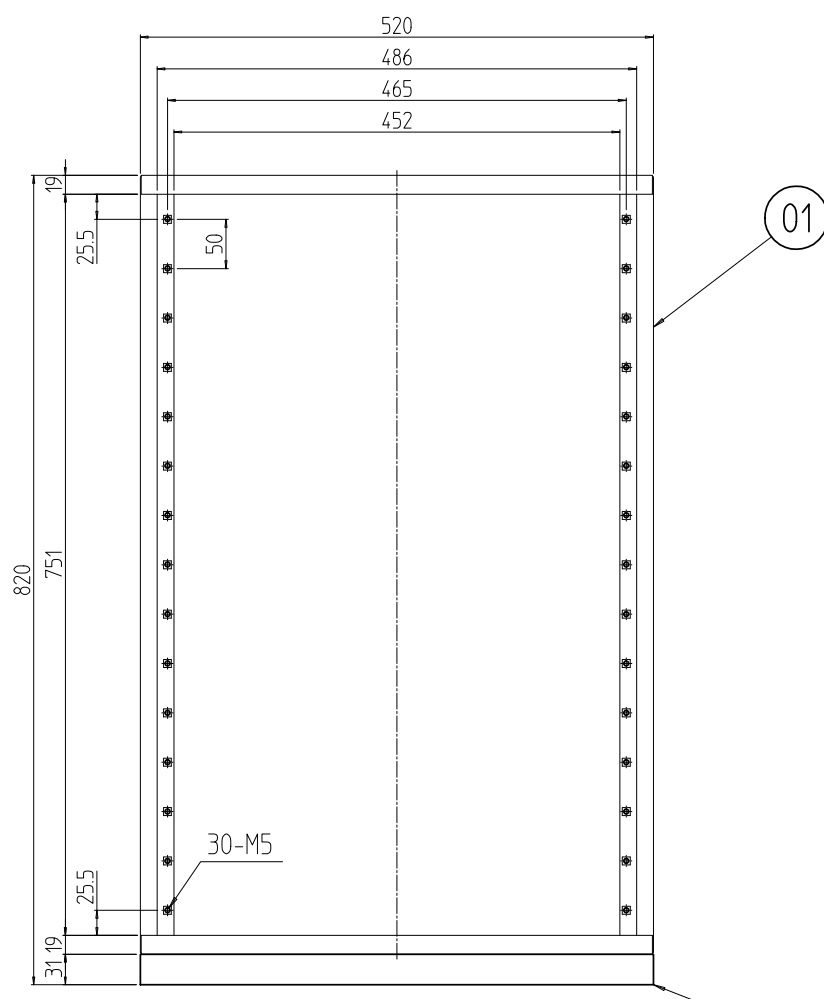
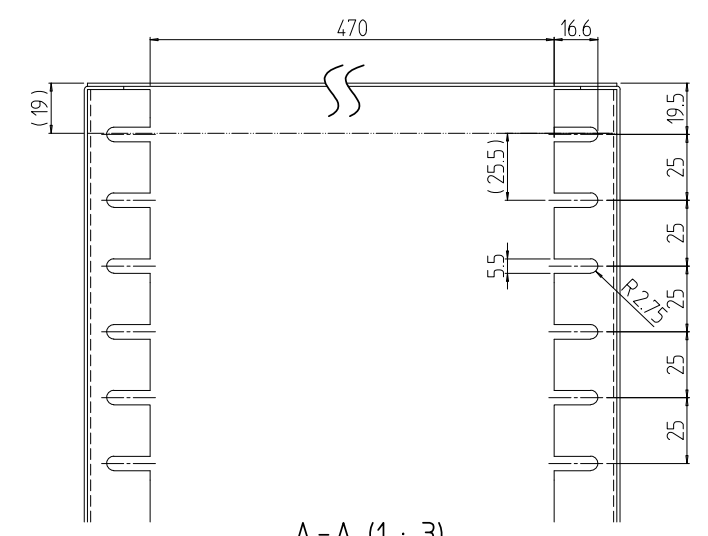
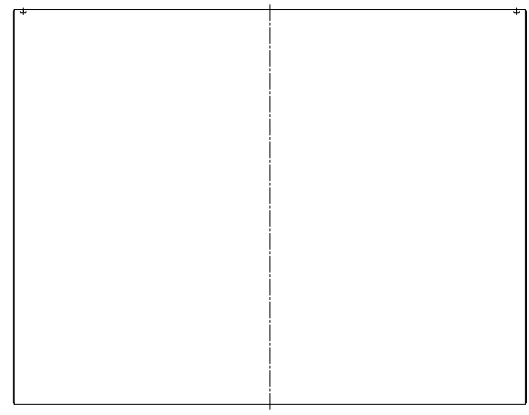


変更 REVISIONS			
回数 REV. MARK	日付 DATE	記事 CONTENTS	変更者 REVISED BY



1	03	ベース400	SECC t2.0	「ブラック」N1.0(5B)メラミン塗装	
1	02	後面板820	SECC t1.0	「ライトグレイ」2.5B5/160BTS2号色メラミン塗装	
1	01	本体820	SECC t1.0/t1.2/t1.6		
個数 QUANTITY	No.	図番 DRAWING No.	部品名 PART NAME	材質 MATERIAL	仕上 FINISH
		単位 UNIT	設計 DESIGNED	検図 CHECKED	承認 APPROVED
		mm			
		尺度 SCALE	図名 TITLE		
		1:8	外觀寸法		
			品名 NAME		
			RCS簡易ラック		
		型式 MODEL	RCS-820		
			図番 DRAWING No.		
			RCS-01011A		

IDEAL 摂津金属工業株式会社