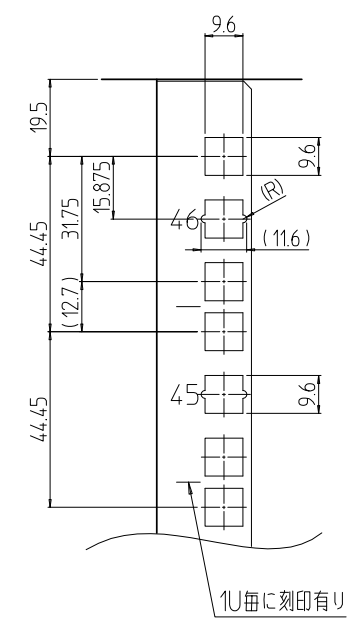
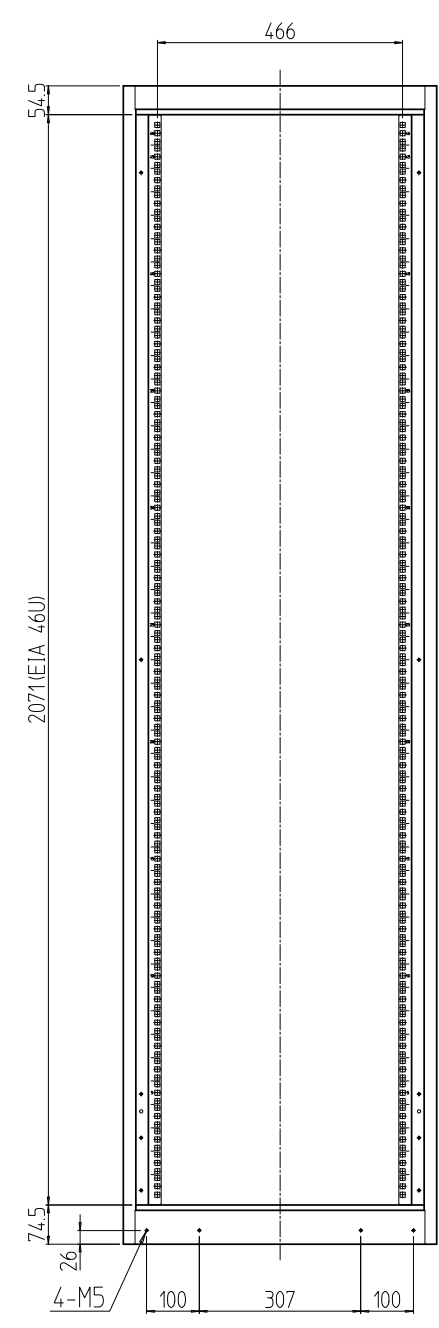
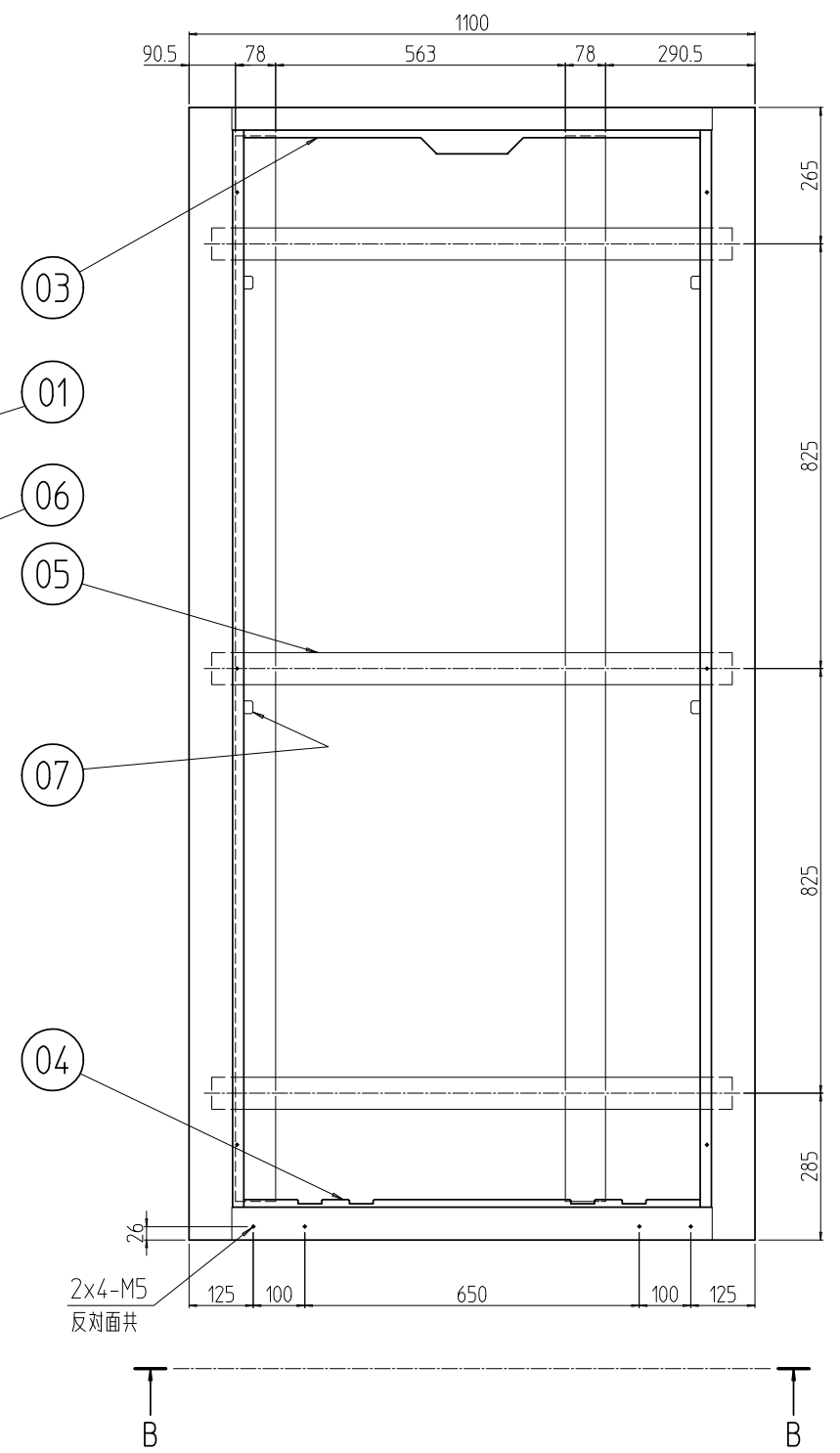
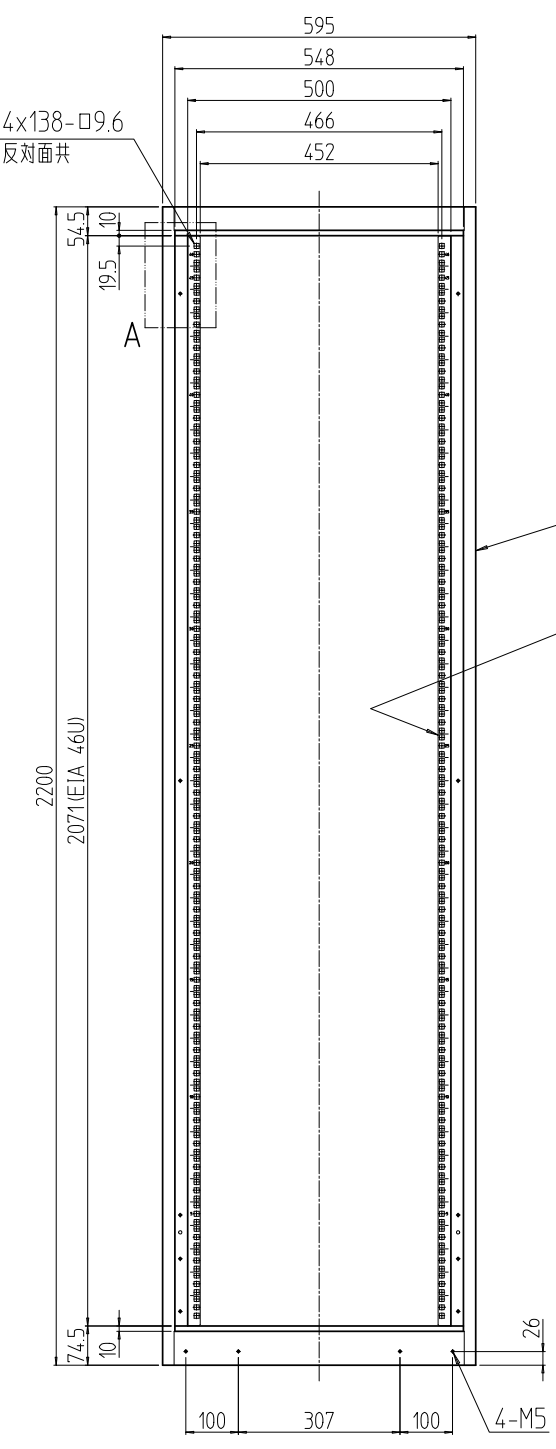
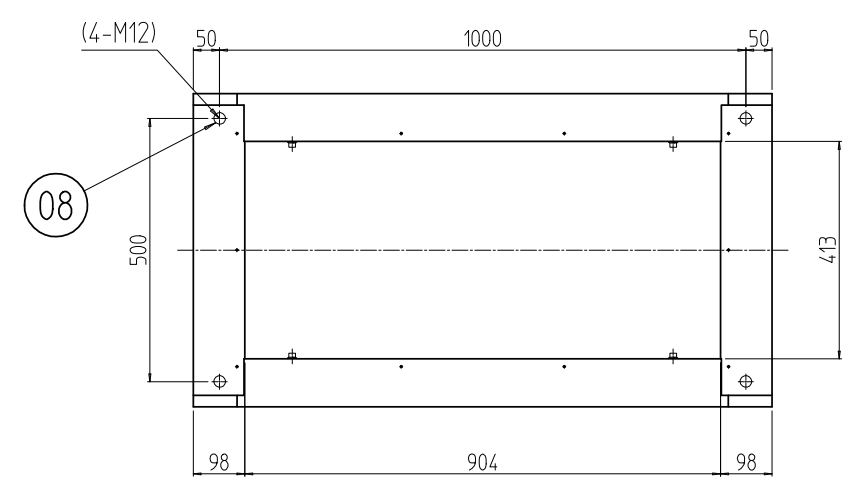
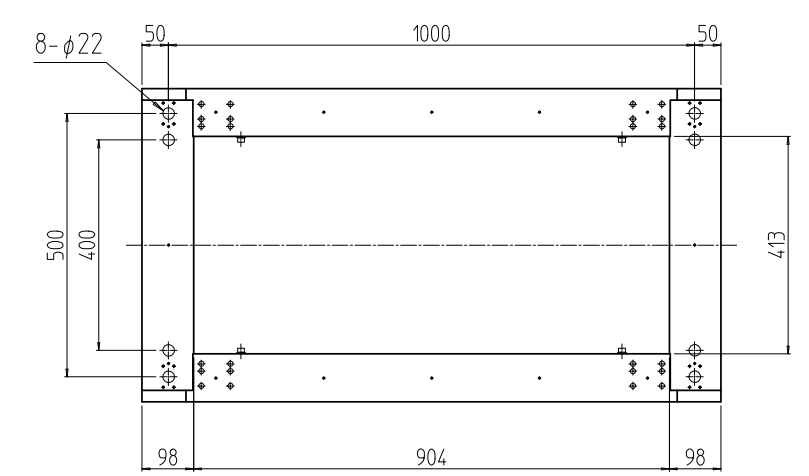


変更 REVISIONS			
回数 REV. MARK	日付 DATE	記事 CONTENTS	変更者 REVISED BY



A部詳細 (1:2)



B-B

4	08	ボルトキャップ	ポリプロピレン	「WG」:「アイボリー」 「BK」:「ブラック」	
8	07	棚板受け金具	SPCC t2.3	Ep-Fe/Zn5/CM2C	
4	06	パネルマウントフレーム 46U	SPCC t2.0	「WG」:「ホワイトグレイ」ED塗装 「BK」:「ブラック」N1.0(25)メラミン塗装	
6	05	サイドフレーム 1100	SPCC t2.3	「BK」:「ブラック」N1.0(25)メラミン塗装	
2	04	ボトムDフレーム 1100	SPCC t1.6	「WG」:「ホワイトグレイ」I7.5Y7.4/0.8レザ-サテン塗装 「BK」:「ブラック」N1.0レザ-サテン塗装	
2	03	トップDフレーム 1100	SPCC t1.6		
1	02	後枠 595-2200			
2	01	前後枠 595-2200	SPCC t1.6/t3.2		
個数 QUANTITY	No.	図番 DRAWING No.	部品名 PART NAME	材質 MATERIAL	仕上 FINISH
単位 UNIT	mm	設計 DESIGNED	検 CHECKED	承認 APPROVED	図名 TITLE
尺度 SCALE	1:15				品名 NAME
					型式 MODEL
					図番 DRAWING No.
SSR-4660B0-##					SSR-030311

出

IDEAL 摂津金属工業株式会社

外觀寸法

品名 スチールサーバーラック

型式 SSR-4660B0-##

図番 SSR-030311