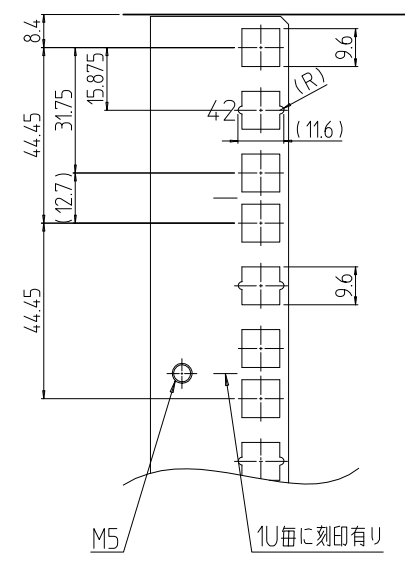
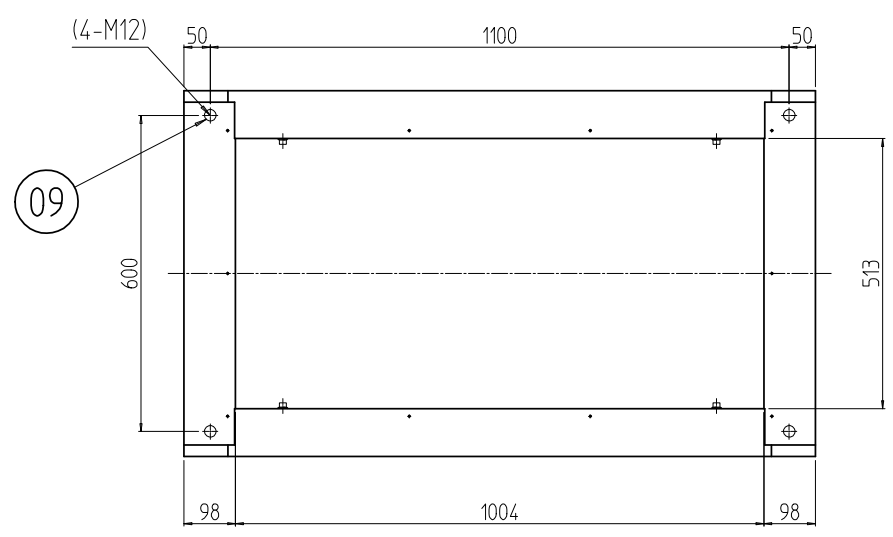
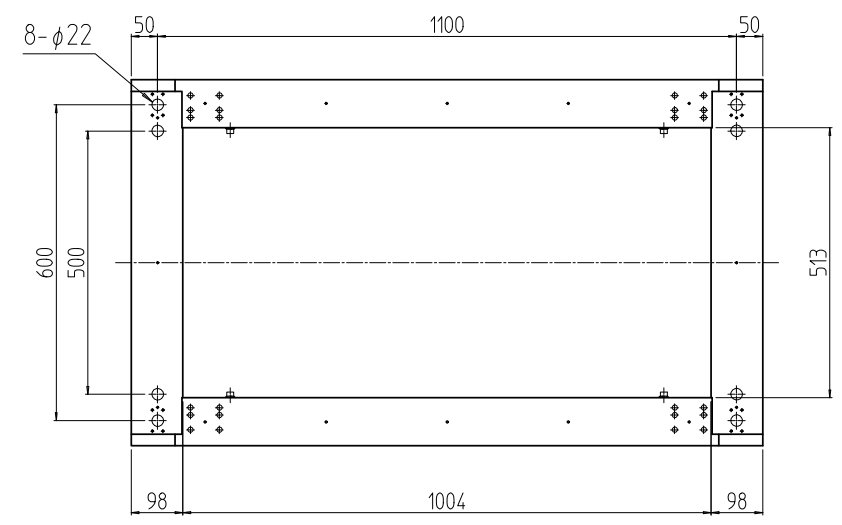


変更 REVISIONS			
回数 REV. MARK	日付 DATE	記事 CONTENTS	変更者 REVISED BY



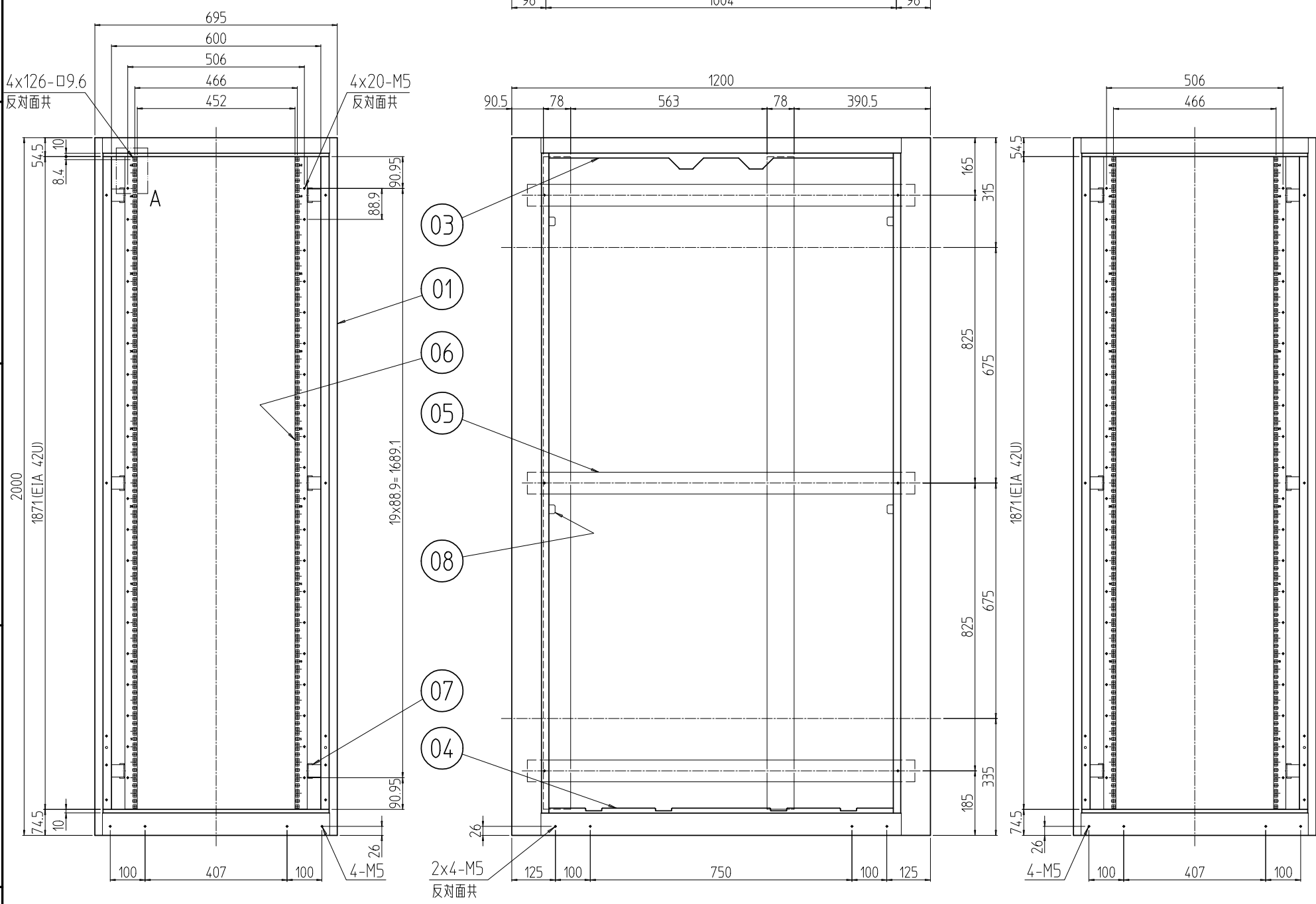
A部詳細 (1:2)



B-B

4	09	ボルトキャップ	ポリプロピレン	[WG]:「アイボリー」 [BK]:「ブラック」
8	08	側板受け金具	SPCC t2.3	Ep-Fe/Zn5/CM2C
12	07	PFブラケット 695	SPCC t3.2	
4	06	パネルマウントフレーム 42U	SPCC t2.0	[WG]:「ホワイトグレイ」ED塗装 [BK]:「ブラック」N1.0(25)メラミン塗装
6	05	サイドフレーム 1200	SPCC t2.3	
2	04	ボトムDフレーム 1200	SPCC t1.6	
2	03	トップDフレーム 1200		[WG]:「ホワイトグレイ」17.5Y7.4/0.8レザ-サテン塗装 [BK]:「ブラック」N1.0レザ-サテン塗装
1	02	後枠 695-2000		
2	01	前後枠 695-2000	SPCC t1.6/t3.2	

数量 QUANTITY	No.	図番 DRAWING No.	部品名 PART NAME	材質 MATERIAL	仕上 FINISH
			設計 検図 承認	図名 TITLE	外観寸法
			DESIGNED CHECKED APPROVED	品名 NAME	
			単位 UNIT	品名 NAME	スチールサーバーラック
			尺度 SCALE	型式 MODEL	SSR-4270C0-##
			図番 DRAWING No.	図番 DRAWING No.	SSR-021211



図番	図名	図番	図名