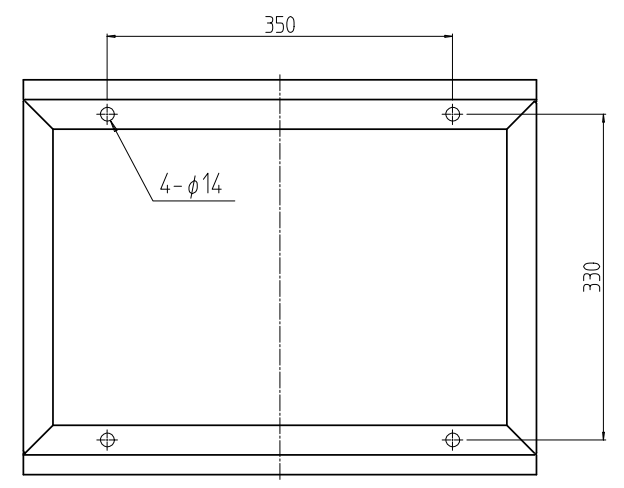
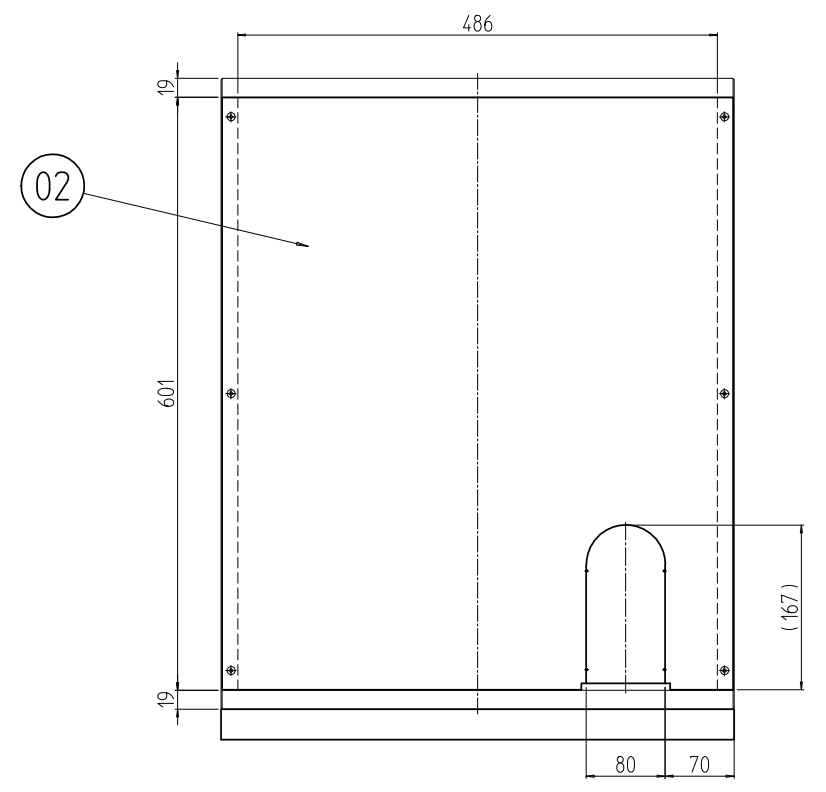
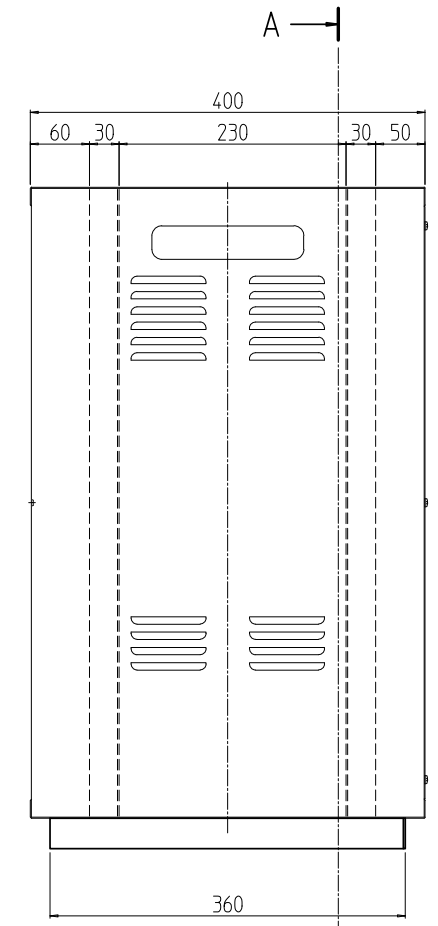
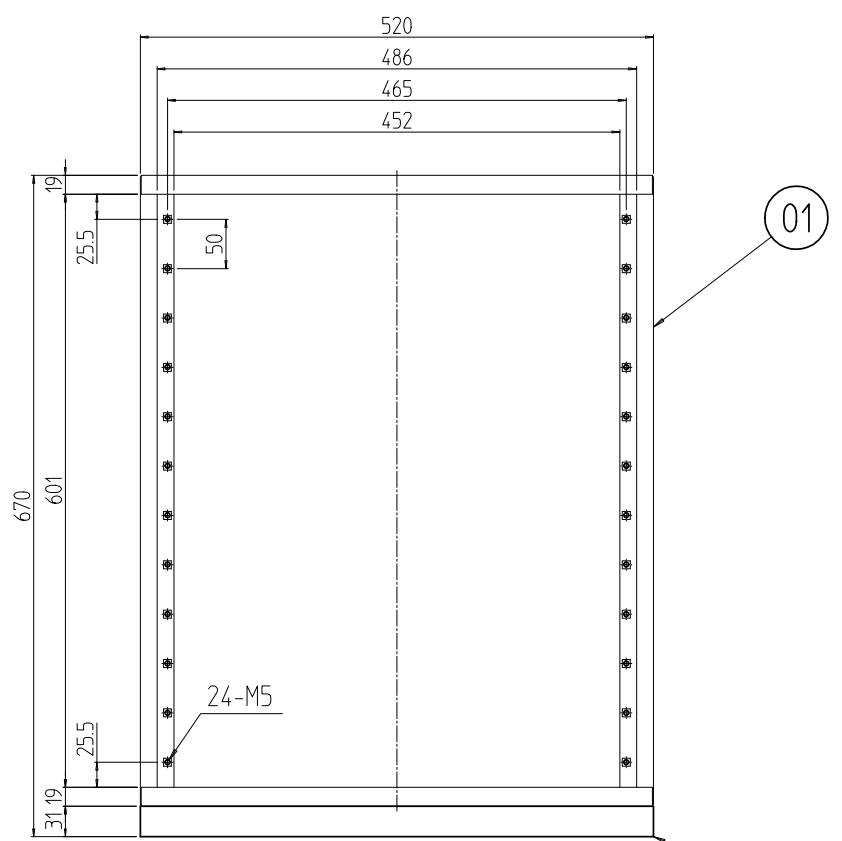
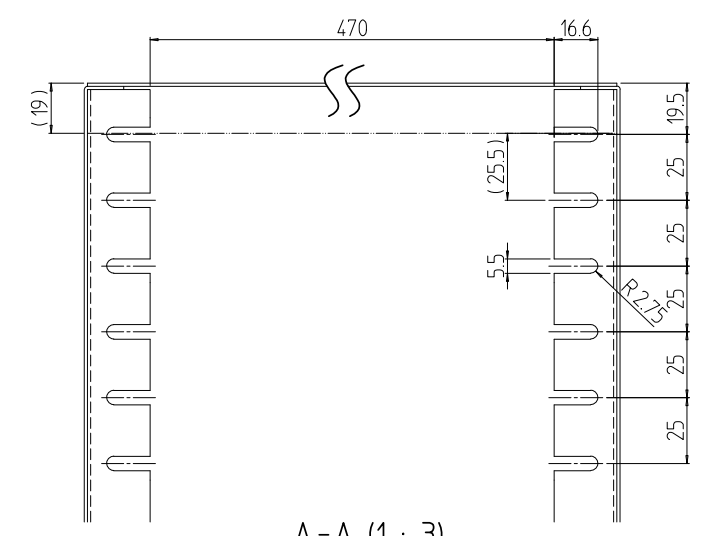
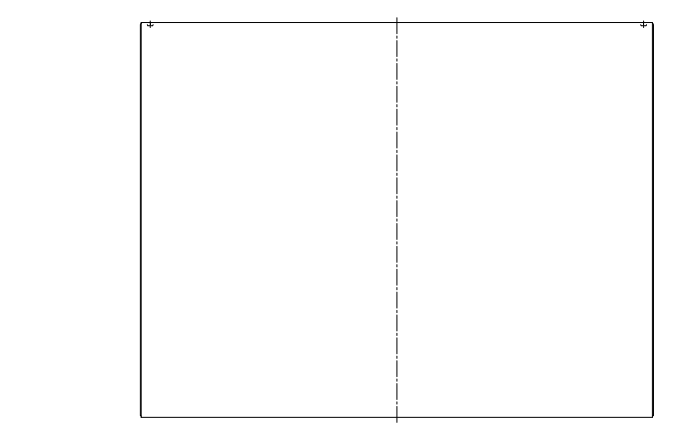


変更 REVISIONS			
回数 REV. MARK	日付 DATE	記事 CONTENTS	変更者 REVISED BY



1	03	ベース400	SECC t2.0	「ブラック」N1.0(5B)メラミン塗装	
1	02	後面板670	SECC t1.0	「ライトグレイ」J2.5B5/1枚組BTS2号色メラミン塗装	
1	01	本体670	SECC t1.0/t1.2/t1.6		
個数 QUANTITY	No.	図番 DRAWING No.	部品名 PART NAME	材質 MATERIAL	仕上 FINISH
MODEL		単位 UNIT	設計 DESIGNED	検図 CHECKED	承認 APPROVED
型式		尺度 SCALE	図名 TITLE		
		1 : 8	品名 NAME		
			RCS簡易ラック		
			型式 MODEL		
			RCS-670		
			図番 DRAWING No.		
			RCS-02011A		

**IDEAL** 摂津金属工業株式会社