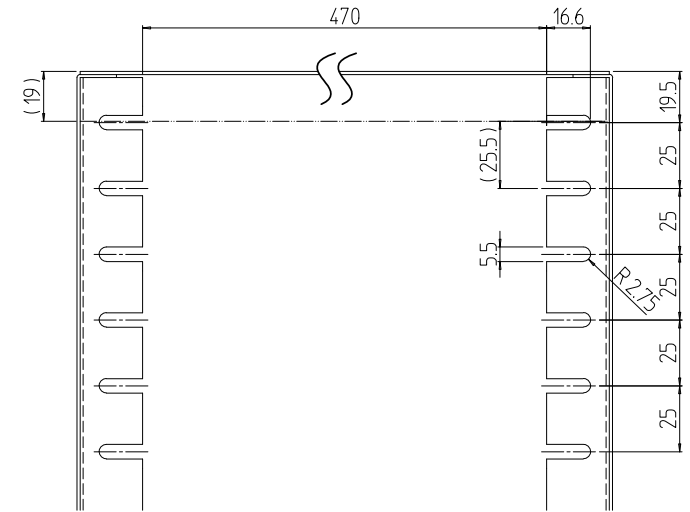
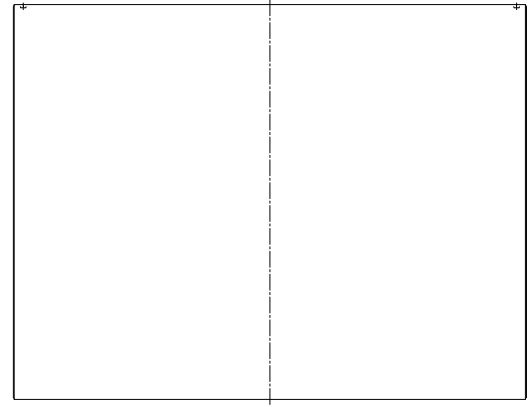
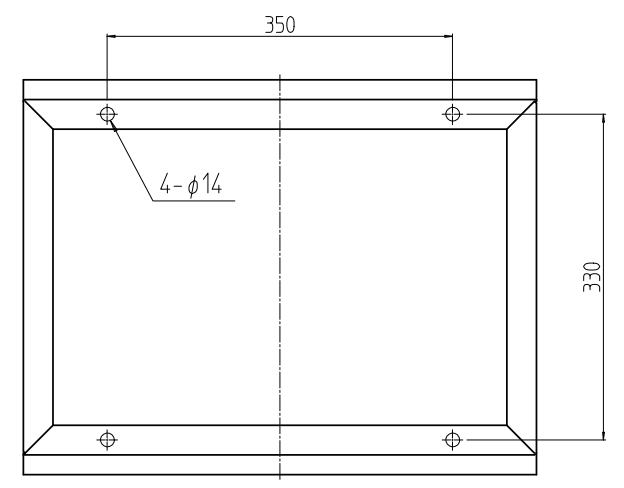
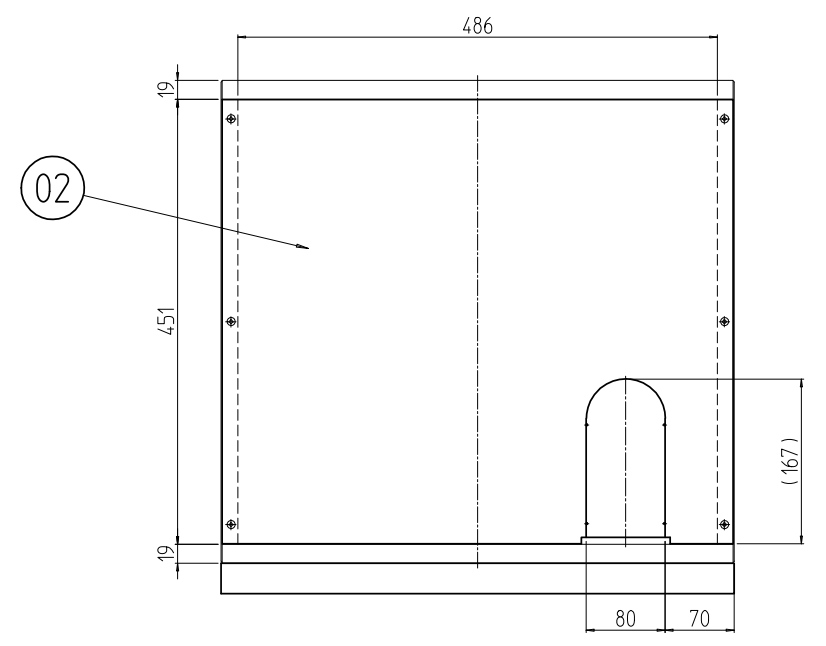
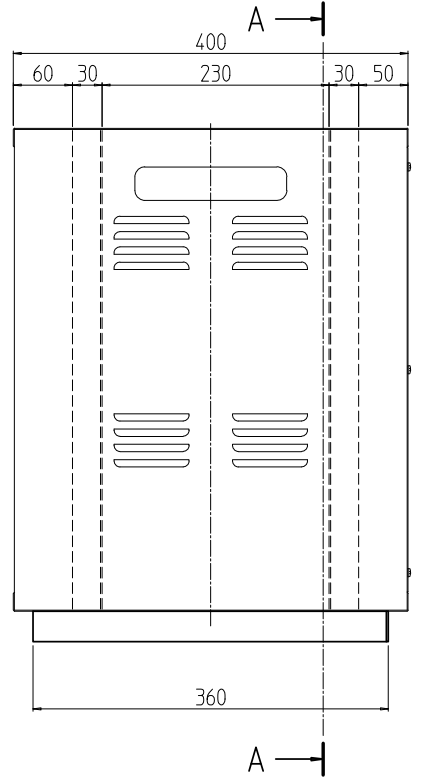
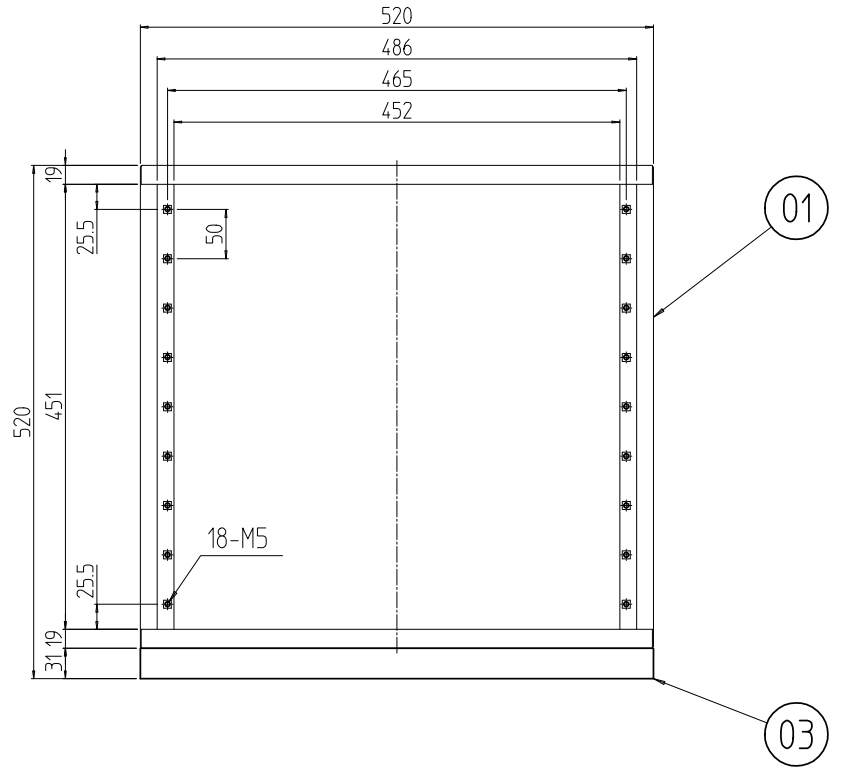


変更 REVISIONS			
回数 REV. MARK	日付 DATE	記事 CONTENTS	変更者 REVISED BY



A-A (1 : 3)



1	03		ベース400	SECC t2.0	「ブラック」N1.0(5B)メラミン塗装
1	02		後面板520	SECC t1.0	「ライトグレイ」2.5B5/160BT S2号色メラミン塗装
1	01		本体520	SECC t1.0/t1.2/t1.6	
個数 QUANTITY	No.	図番 DRAWING No.	部品名 PART NAME	材質 MATERIAL	仕上 FINISH
		単位 UNIT	設計 DESIGNED	検図 CHECKED	承認 APPROVED
		尺度 SCALE	図名 TITLE		
		1 : 8	品名 NAME		
			型式 MODEL		
			図番 DRAWING No.		
			RCS-03011A		

IDEAL 摂津金属工業株式会社

外觀寸法

RCS簡易ラック

RCS-520

RCS-03011A