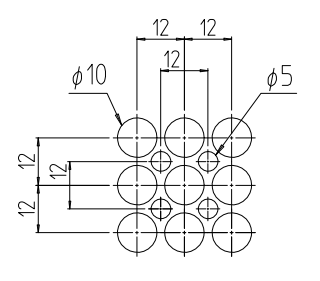
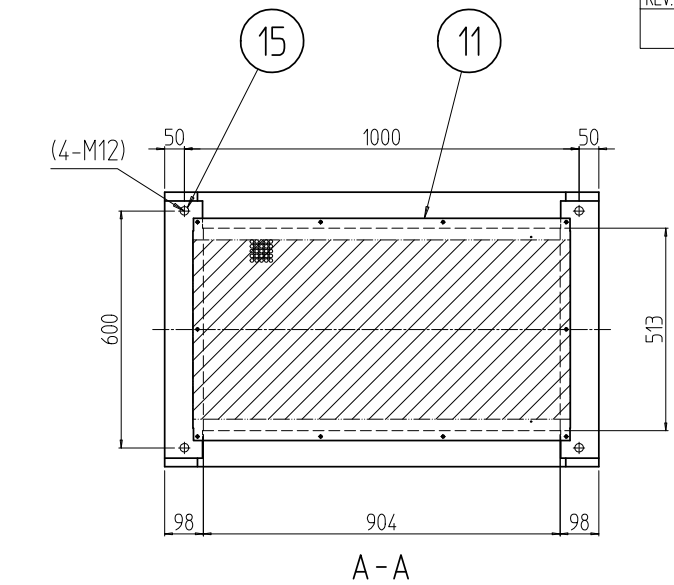
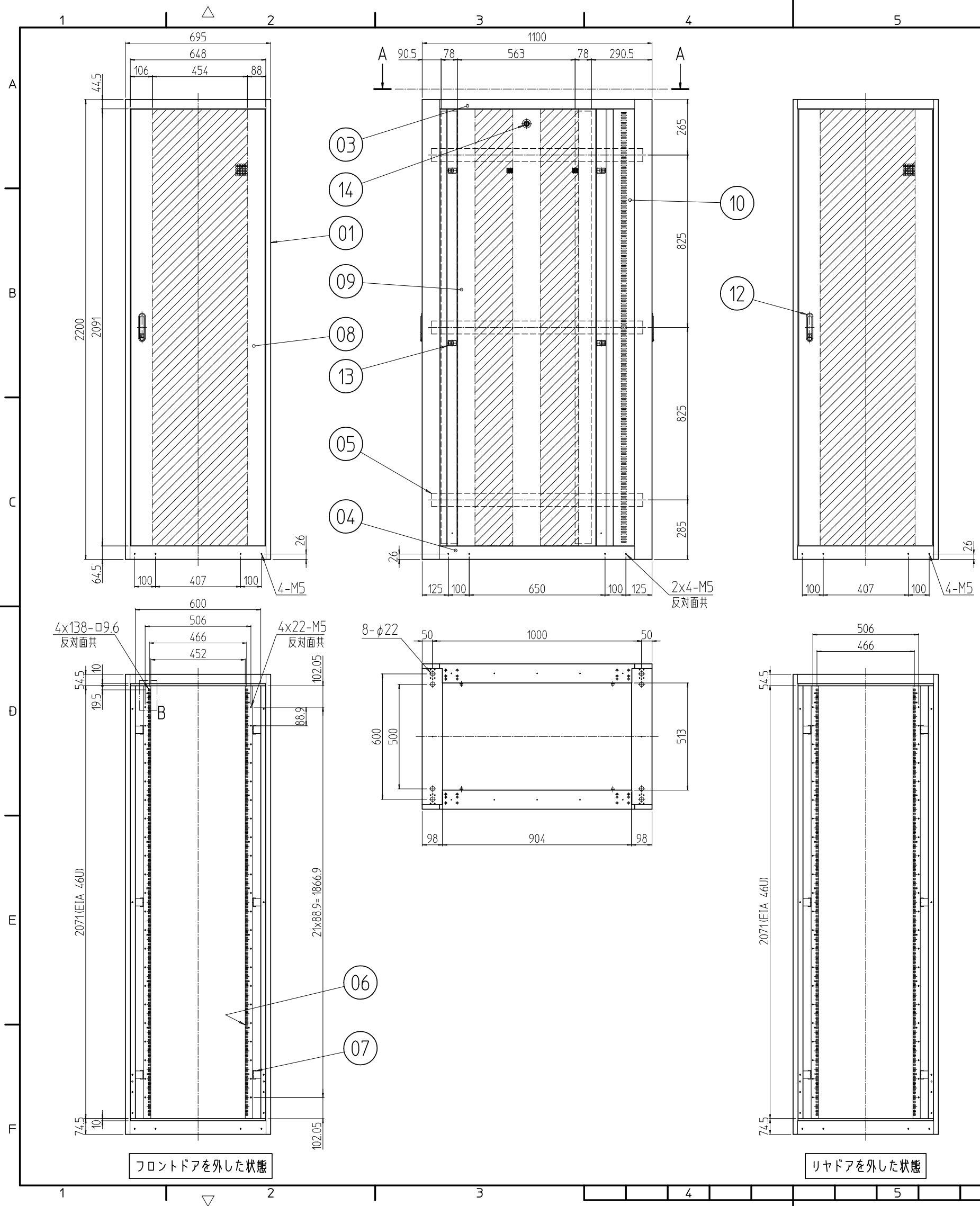
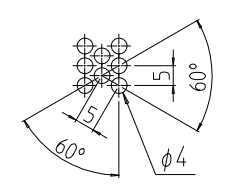


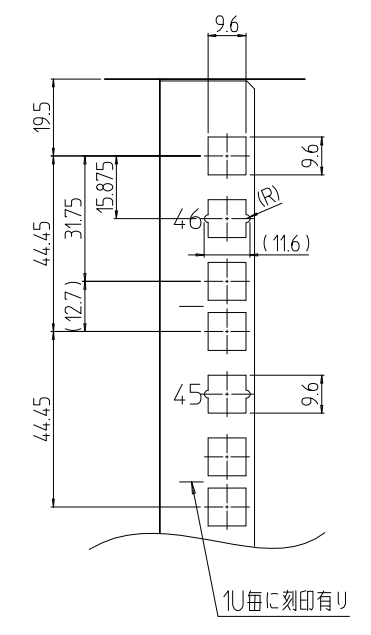
変更 REVISIONS			
回数 REV. MARK	日付 DATE	記事 CONTENTS	変更者 REVISED BY



パンチング部詳細 (1:2)  
開口率 約68%  
(前後ドア・天板)



パンチング部詳細 (1:2)  
開口率 約58%  
(側板)



B部詳細 (1:2)  
1U毎に刻印有り

個数 QUANTITY	No.	図番 DRAWING No.	部品名 PART NAME	材質 MATERIAL	仕上 FINISH
4	15		ボルトキャップ	ポリプロピレン	[W]:「アイボリー」 [B]:「ブラック」
2	14		シリンダー錠	SUS304/ZDC	生地/クロムメッキ
8	13		ワンタッチパネルファスナ	ポリプロピレン	「ブラック」
2	12		フラッシュリフトハンドル	ZDC	サチライトクロムメッキ
1	11		ベンチレーション天板 70B0	SPCC t1.0	[W]:「ホワイトグレイ」75Y7.4/0.8レザ-サテン塗装 [B]:「ブラック」N1.0レザ-サテン塗装
2	10		ベンチレーション側面カバーレール	SPCC t1.0	
2	09		ベンチレーション側板 2200-1000	SPCC t1.0	
2	08		ベンチレーションドア 46U-700	SPCC t0.8/t1.0/t2.0	[W]:「ホワイトグレイ」ED塗装 [B]:「ブラック」N1.0(25)メラミン塗装
12	07		PFブラケット 695	SPCC t3.2	
4	06		パネルマウントフレーム 46U	SPCC t2.0	[W]:「ホワイトグレイ」75Y7.4/0.8レザ-サテン塗装 [B]:「ブラック」N1.0レザ-サテン塗装
6	05		サイドフレーム 1100	SPCC t2.3	
2	04		ボトムDフレーム 1100	SPCC t1.6	後枠 695-2200
2	03		トップDフレーム 1100	SPCC t1.6	
1	02		前後枠 695-2200	SPCC t1.6/t3.2	
2	01		前後枠 695-2200	SPCC t1.6/t3.2	

単位 UNIT	mm	設計 DESIGNED	検図 CHECKED	承認 APPROVED	図名 TITLE	<b>外觀寸法</b>	
尺度 SCALE	1:20				品名 NAME	スチールサーバーラック(Vタイプ)	
					型式 MODEL	SSR-46U70B0V2#	
					図番 DRAWING No.	SSR-131311	

型式:

社名: 摂津金属工業株式会社

フロントドアを外した状態

リヤドアを外した状態