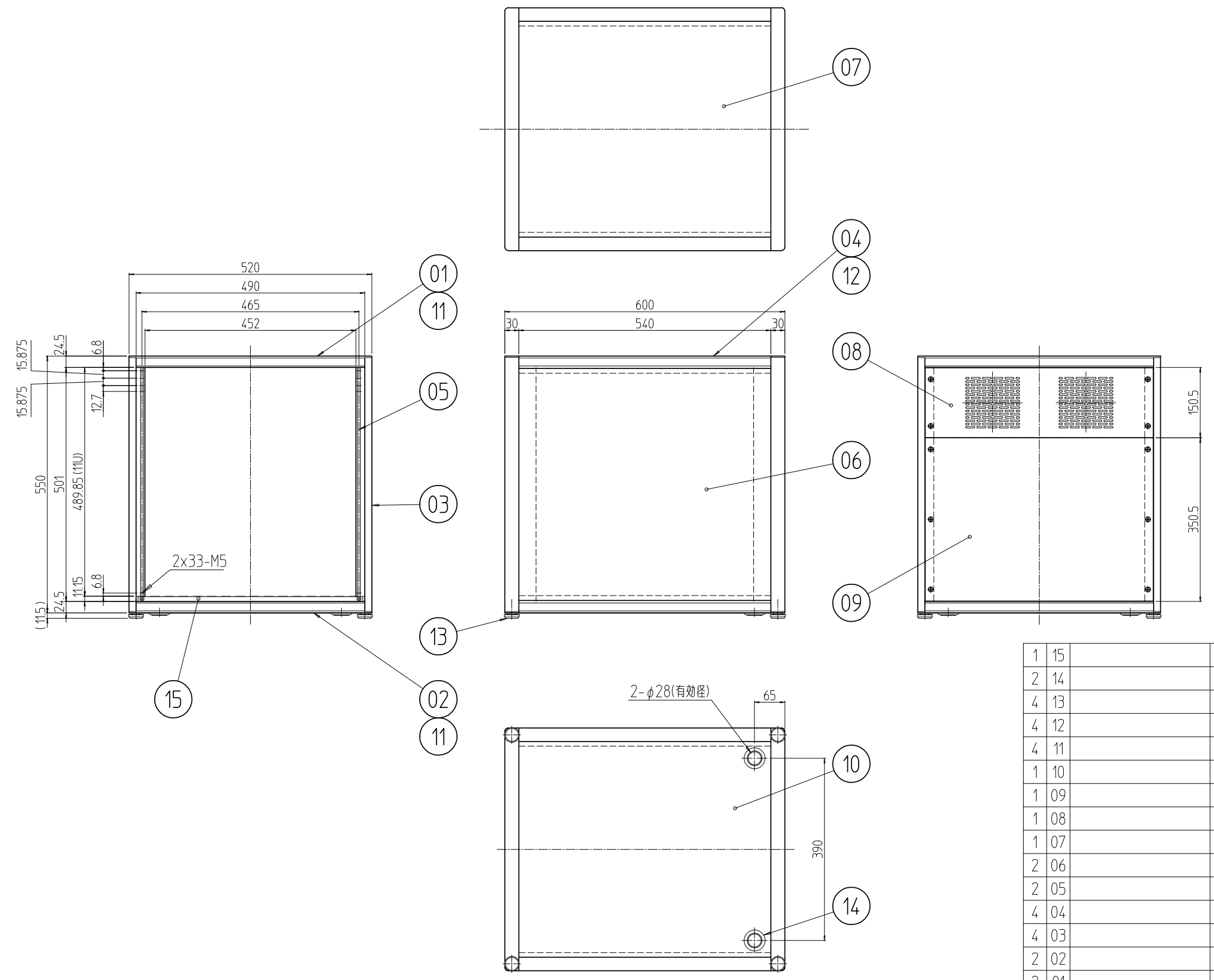


変更 REVISIONS			
回数 REV. MARK	日付 DATE	記事 CONTENTS	変更者 REVISOR



個数 QUANTITY	No.	図番 DRAWING No.	部品名 PART NAME	材質 MATERIAL	仕上 FINISH
1	15		ブラックパネル 10	A6063S T5	ヘアラインB2アルマイト
2	14		膜付きグロメットMG型	エチレンポリプロピレン	「黒」
4	13		レベルアジャスター	SWRM/ZDC/ABS	Ep-Fe/Zn5/CM2C
4	12		Dフレーム化粧カバ 600	ABS(UL94V-0)	「ダークビーバー」
4	11		Wフレーム化粧カバ 520		
1	10		ボトムプレート 600	ガルバリウム鋼板 t1.0	生地
1	09		リヤパネル 350		
1	08		ファンパネル 150	POALP t0.8/t0.2	ASOEB53 H613「メディアムサンド」
1	07		トッププレート 600		
2	06		サイドプレート 5560		
2	05		HバーナットFW 0551	A6061S T5	化成皮膜処理
4	04		Dフレーム 600		
4	03		Hフレーム 0550	A6N63S T5	B2アルマイト
2	02		WフレームB 520		
2	01		WフレームT 520		

単位 UNIT	mm	設計 DESIGNED	検図 CHECKED	承認 APPROVED	図名 TITLE
尺度 SCALE	1 : 10				外觀寸法
品名 NAME	FLCキャビネットラック				
型式 MODEL	FLC-0551-600				
図番 DRAWING No.	FLC-111002				

