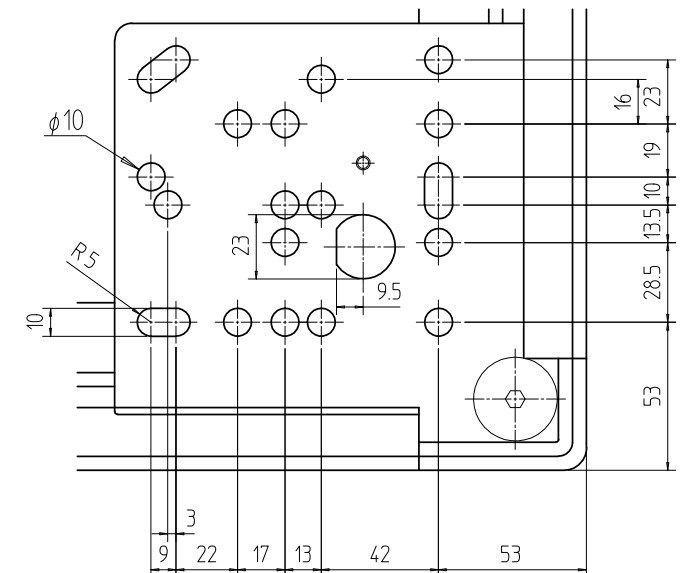
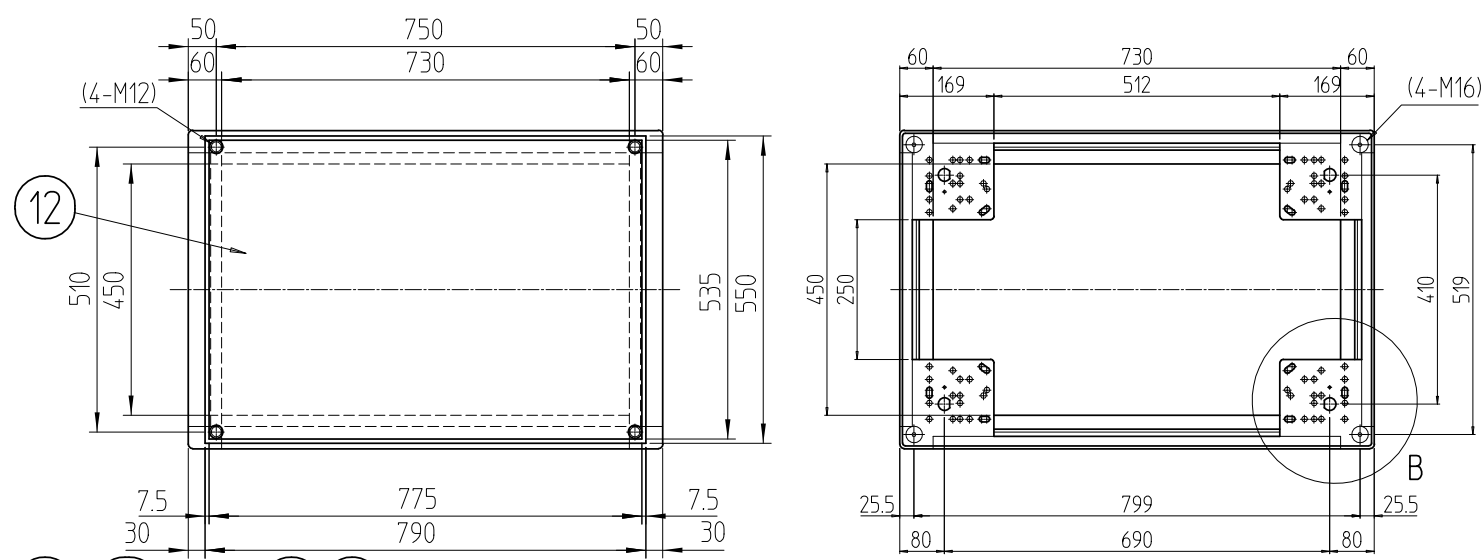
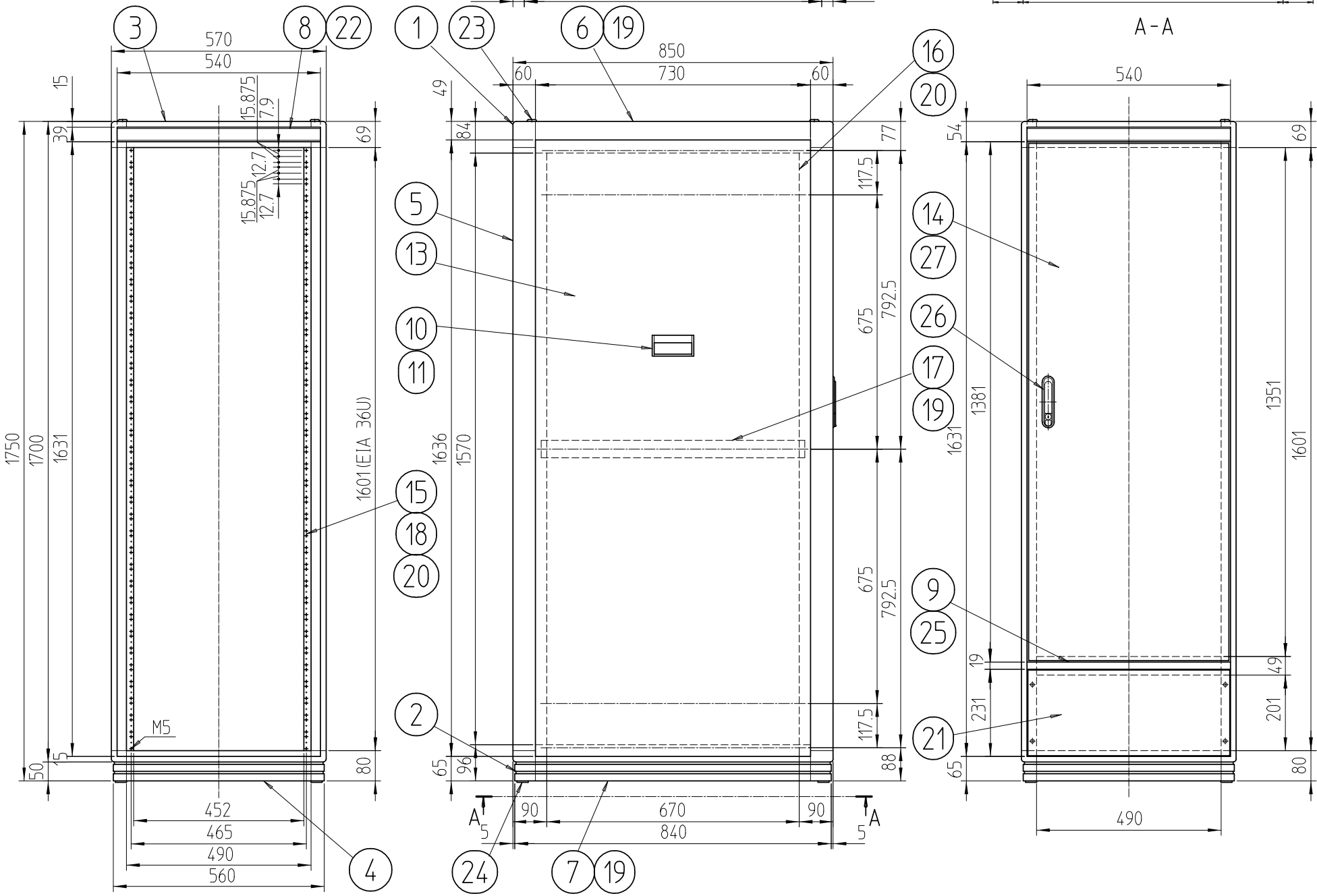


変更 REVISIONS			
回数 REV. MARK	日付 DATE	記事 CONTENTS	変更者 REVISED BY



B部詳細 (1 : 2.828)



セット	数量	部品名	材質	仕上
27	1	ドア軸セット	Fe/SUS304	Ep-Fe/Ni5b,Cr0.1r/生地
26	1	フラッシュリフトハンドル	ZDC	サチライトクロームメッキ
25	1	センターフレームカバー570	ABS	「ホワイトグレイ」
24	4	M16キャップ	ナイロン6	「ブラック」
23	4	M12化粧ボルト	丸鉄 φ25	Ep-Fe/Ni5b,Cr0.1r
22	2	ネームプレート570	カラーALP t1.5	「クリーム」
21	1	コネクタプレート200	A1050P t3.0	生地(片面ビニールコート)
20	1	スリムラインナット	A6061S T5	化成皮膜処理
19	6	サイドバーナット850	A6061S T5	化成皮膜処理
18	6	パネルマウントスベサ13	A6063S T5	B2アルマイト
17	2	サイドフレーム2 850	A6063S T5	B2アルマイト
16	2	ガイドマウントフレーム1750	A6063S T5	B2アルマイト
15	2	パネルマウントフレーム1750	A6063S T5	B2アルマイト
14	1	リヤドア1750	SPCC t0.8/t2.0	「ホワイトグレイ」17.5Y7.4/0.8(25)メラミン塗膜
13	2	開板17-8	SPCC t0.8	
12	1	天板850	SPCC t0.8	
11	4	開板ハンドル側面	A6063S T5	
10	2	開板ハンドル本体	A6063S T5	
9	1	センターフレーム570	A6063S T5	
8	2	ネームフレーム570	A6063S T5	
7	2	ボトムDフレーム850	A6063S T5	
6	2	トップDフレーム850	A6063S T5	
5	4	Hフレーム1750	A6N01S T5	
4	2	ボトムWフレーム570	A6N01S T5	
3	2	トップWフレーム570	A6N01S T5	
2	4	ボトムコーナ	ADC-12	
1	4	トップコーナ	ADC-12	

数量	図番	DRAWING No.	部品名	PART NAME	材質	MATERIAL	仕上	FINISH

FDC-1751-850W
 MODEL 型式
 単位 mm
 設計 検図 承認
 DESIGNED CHECKED APPROVED
 図名 外観寸法
 品名 FDCキャビネットラック
 品名 FDC-1751-850W
 型式 FDC-1751-850W
 図番 FDC-042504
 DRAWING No. FDC-042504
 IDEAL 摂津金属工業株式会社