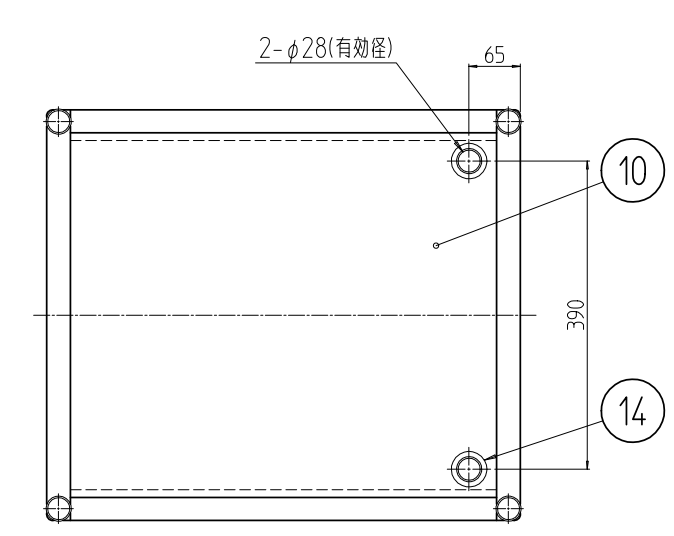
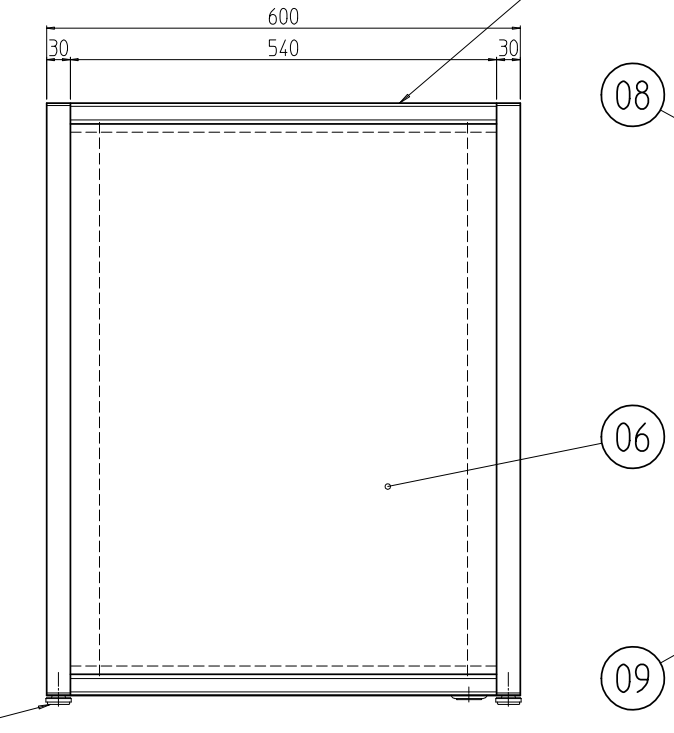
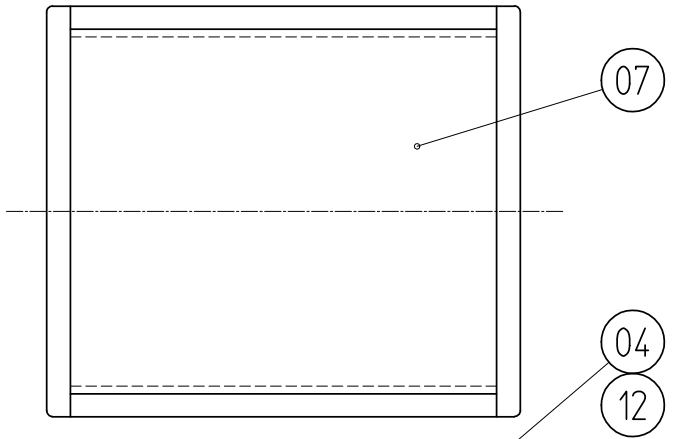
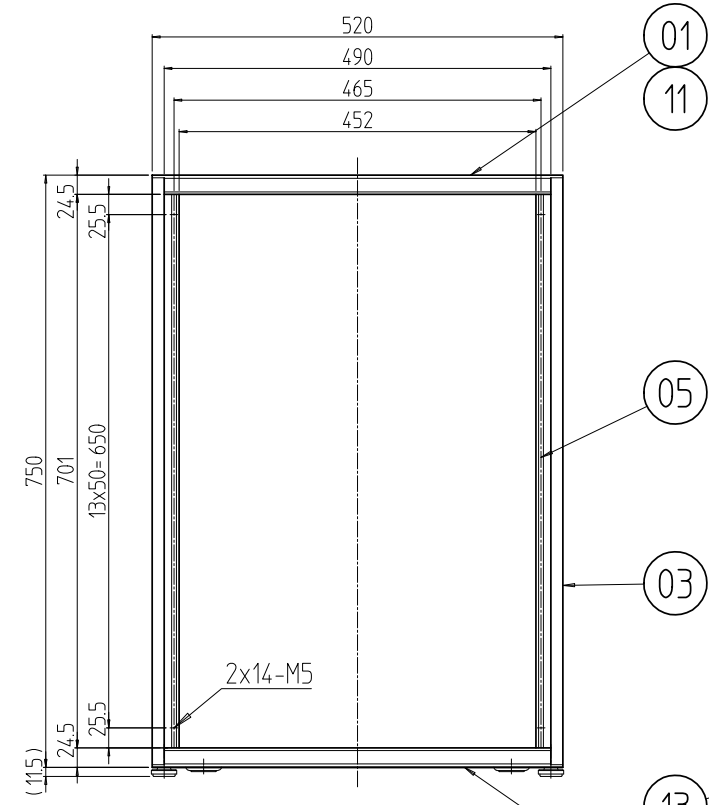


| 変更 REVISIONS | | | |
|--------------|---------|-------------|-------------|
| 回数 REV. MARK | 日付 DATE | 記事 CONTENTS | 変更者 REVISOR |
| | | | |



| | | | | |
|---|----|---------------|-----------------|------------------------|
| 2 | 14 | 膜付きグロメットMG型 | エチレンポリプロピレン | 「黒」 |
| 4 | 13 | レベルアジャスター | SWRM/ZDC/ABS | Ep-Fe/Zn5/CM2C |
| 4 | 12 | Dフレーム化粧カバ 600 | ABS(UL94V-0) | 「ダークビーバー」 |
| 4 | 11 | Wフレーム化粧カバ 520 | ABS(UL94V-0) | 「ダークビーバー」 |
| 1 | 10 | ボトムプレート 600 | ガルバリウム鋼板 t1.0 | 生地 |
| 1 | 09 | リヤパネル 550 | POALP t0.8/t0.2 | ASOEB53 H613「メディアムサンド」 |
| 1 | 08 | ファンパネル 150 | | |
| 1 | 07 | トッププレート 600 | | |
| 2 | 06 | サイドプレート 7560 | A6061S T5 | 化成皮膜処理 |
| 2 | 05 | HバーナットFW 0750 | | |
| 4 | 04 | Dフレーム 600 | A6N63S T5 | B2アルマイト |
| 4 | 03 | Hフレーム 0750 | | |
| 2 | 02 | WフレームB 520 | | |
| 2 | 01 | WフレームT 520 | | |

| 個数 QUANTITY | No. | 図番 DRAWING No. | 部品名 PART NAME | 材質 MATERIAL | 仕上 FINISH |
|-------------|-----|----------------|---------------|-------------|-----------|
| | | | | | |

単位 UNIT mm
 設計 DESIGNED
 検図 CHECKED
 承認 APPROVED
 図名 TITLE 外観寸法
 品名 NAME FLCキャビネットラック
 型式 MODEL FLC-0750-600
 図番 DRAWING No. FLC-011402
 IDEAL 摂津金属工業株式会社