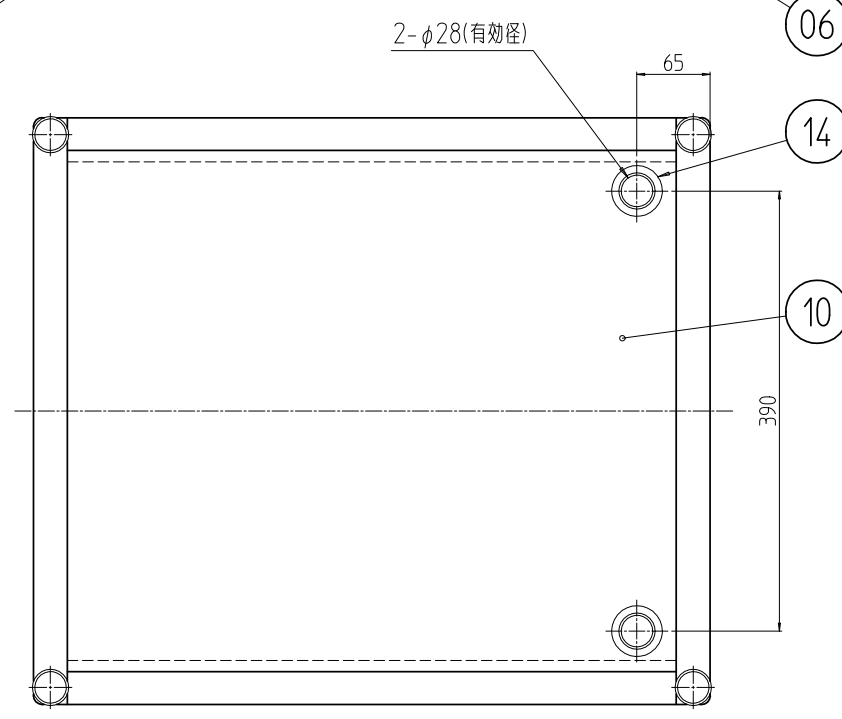
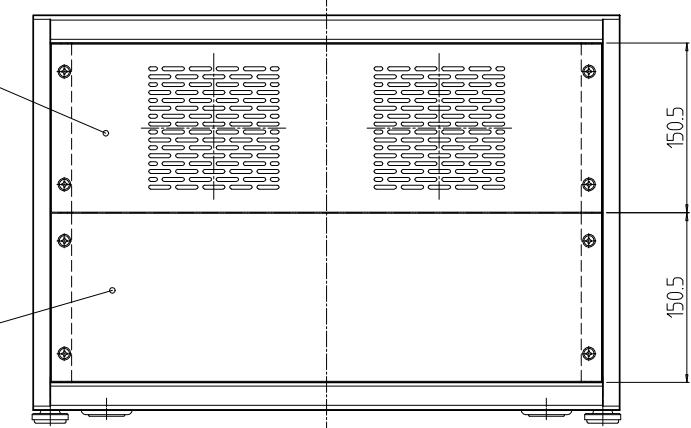
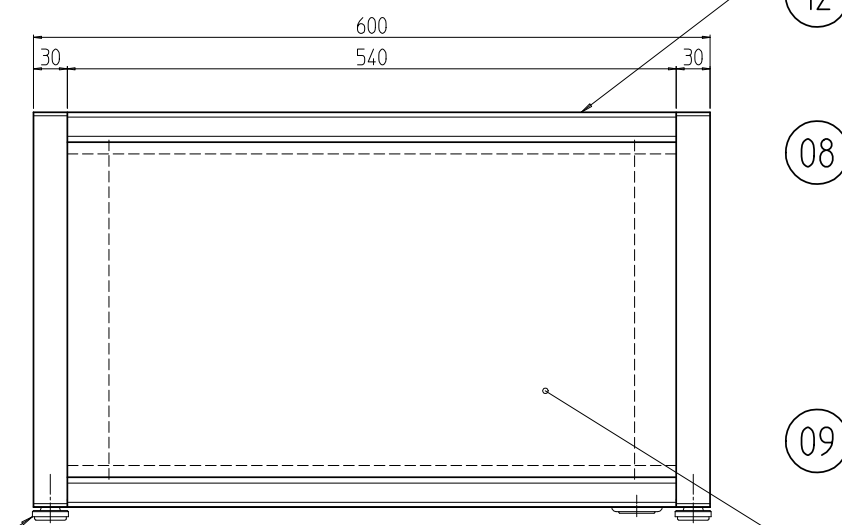
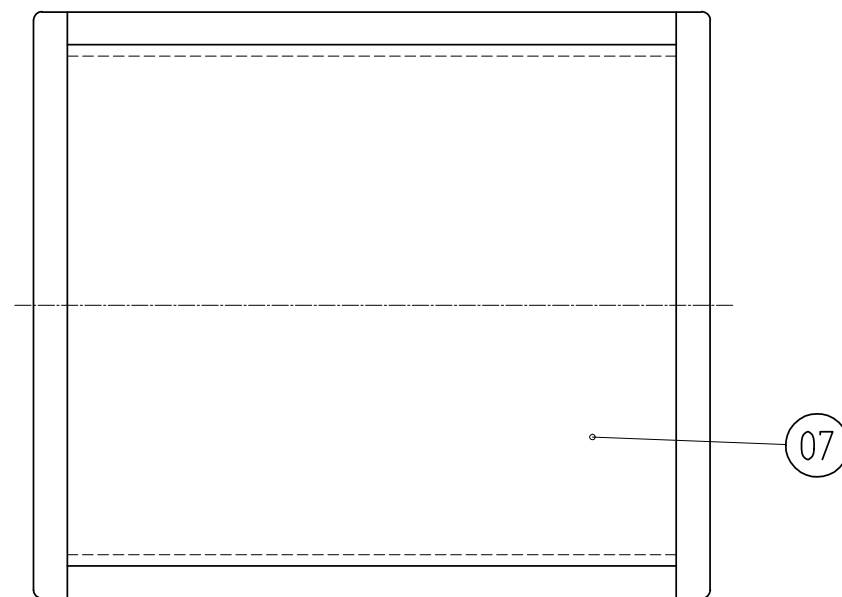
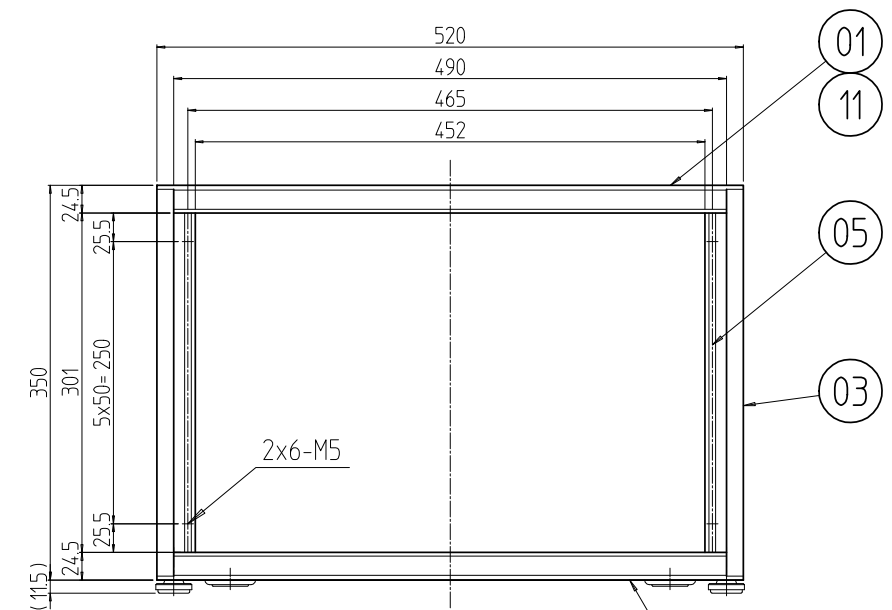


変更 REVISIONS			
回数 REV. MARK	日付 DATE	記事 CONTENTS	変更者 REVISED BY



2	14	膜付きクロメットMG型	エチレンポリプロピレン	「黒」
4	13	レベルアジャスター	SWRM/ZDC/ABS	Ep-Fe/Zn5/CM2C
4	12	Dフレーム化粧カバ 600	ABS(UL94V-0)	「ダークビーバー」
4	11	Wフレーム化粧カバ 520		
1	10	ボトムプレート 600	ガルバリウム鋼板 t1.0	生地
1	09	リヤパネル 150		
1	08	ファンパネル 150	POALP t0.8/t0.2	ASOEBS3 H613「メディアムサンド」
1	07	トッププレート 600		
2	06	サイドプレート 3560		
2	05	HバーナットFW 0350	A6061S T5	化成皮膜処理
4	04	Dフレーム 600		
4	03	Hフレーム 0350	A6N63S T5	B2アルマイト
2	02	WフレームB 520		
2	01	WフレームT 520		

個数 QUANTITY	No.	図番 DRAWING No.	部品名 PART NAME	材質 MATERIAL	仕上 FINISH

単位 UNIT	mm	設計 DESIGNED	検図 CHECKED	承認 APPROVED	図名 TITLE
尺度 SCALE	1:7				外觀寸法
品名 NAME	FLCキャビネットラック				
型式 MODEL	FLC-0350-600				
図番 DRAWING No.	FLC-010602				

IDEAL 摂津金属工業株式会社