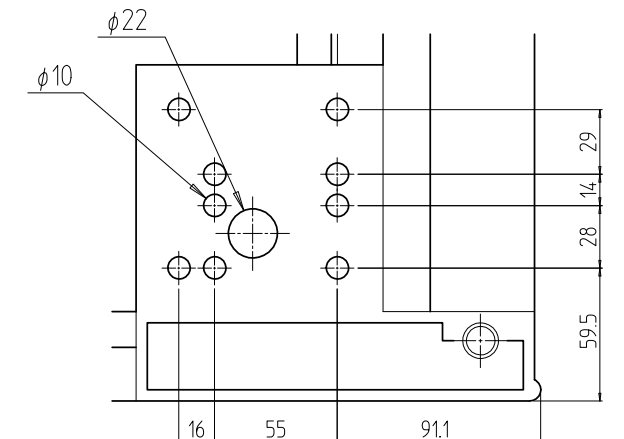
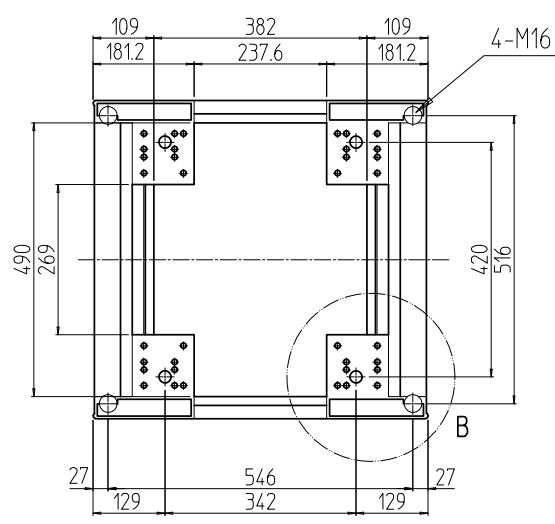
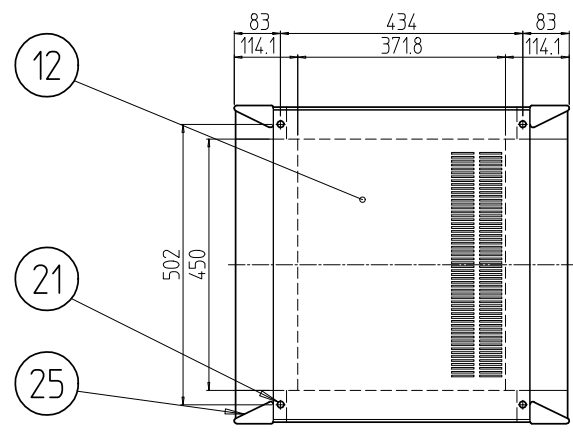
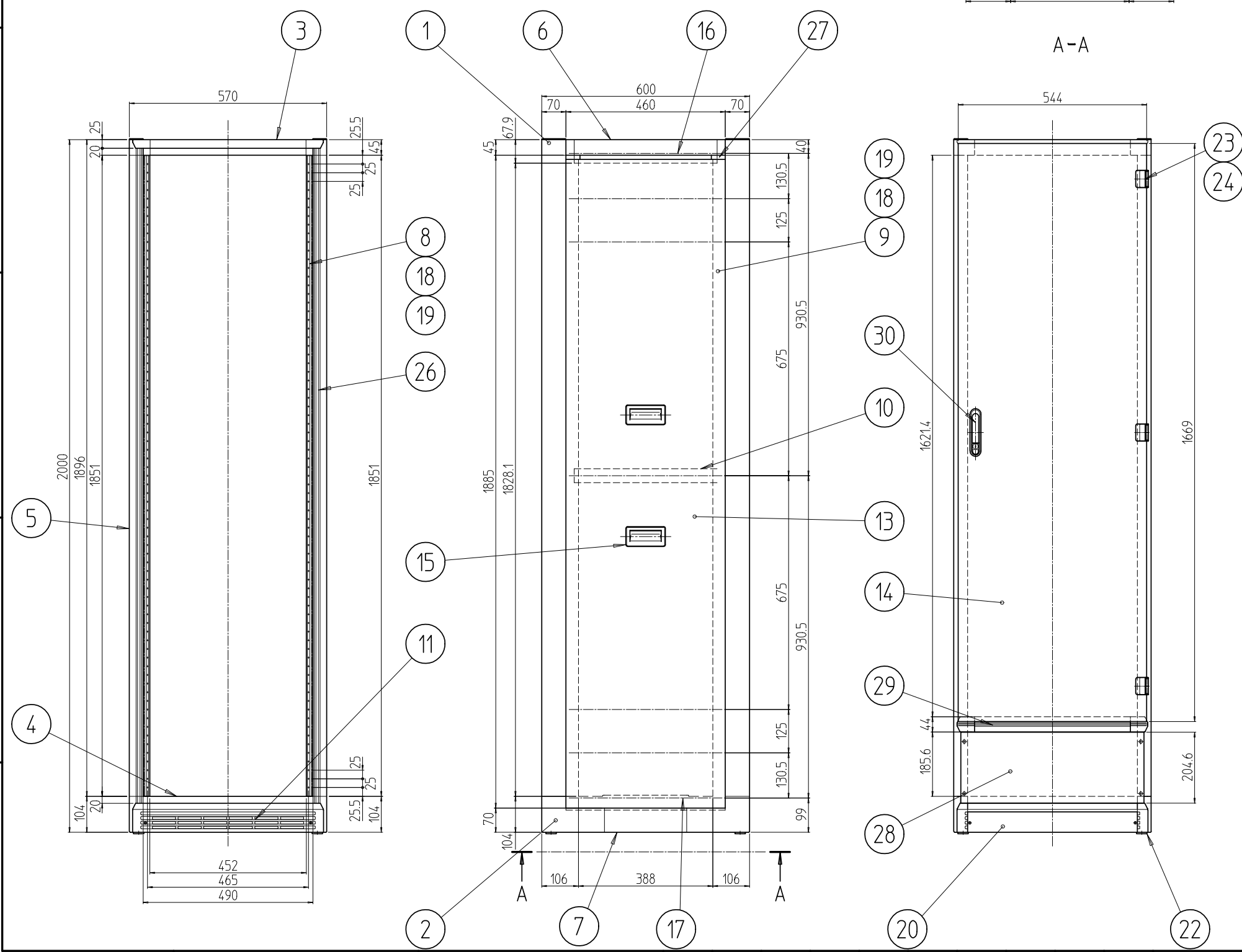


変更 REVISIONS			
回数 REV. MARK	日付 DATE	記事 CONTENTS	変更者 REVISED BY



B部詳細 (1 : 3.535)

A-A



数量 QUANTITY	図番 DRAWING No.	部品名 PART NAME	材質 MATERIAL	仕上 FINISH
1	30	フラッシュリフトハンドル	ZDC	サチライトクロームメッキ
1	29	センターフレーム570セット	A6N63S T5/ADC-12	[ホワイトグレイ]17.5Y7.4/0.8(25)メラミン塗装
1	28	コネクタプレート570-200	A1050P t3.0	生地(片面ビニールコート)
4	27	開板保持ピース	ABS(U94V-0認定材料)	[ホワイトグレイ]
2	26	Hフレーム化粧カバー2000		
1	25	コーナキャップA	ABS(U94V-0認定材料)	
3	24	抜き継ぎカバー	SPCC t16/S20C	黒色ニッケルメッキ
3	23	抜き継ぎRセット	ナイロン6	[黒]
4	22	M16キャップ	SUM32L	Ep-Fe/Zn5/CM2C(三価ブラック)
1	20	コネクタプレート570-50	A1050P t3.0	生地(片面ビニールコート)
12	19	JIS BarNuts 500AN5	A6061S T5	化成皮膜処理
6	18	JIS BarNuts 850AN5		
2	17	サイドバーナット600B	ZDC-2	B2アルマイト
4	16	サイドバーナット600A		
4	15	開板ハンドル	SPCC t1.0	[ホワイトグレイ]17.5Y7.4/0.8(25)メラミン塗装
1	14	ドア1750		
2	13	開板20-6	SPCC t1.0/t1.6	[ホワイトグレイ]17.5Y7.4/0.8(25)メラミン塗装
1	12	天板600		
1	11	パンチレーションWフレーム570	A6063S T5	[ホワイトグレイ]17.5Y7.4/0.8(25)メラミン塗装
2	10	サイドフレーム600		
2	9	ガイドマウントフレーム2000	A6N63S T5	[ホワイトグレイ]17.5Y7.4/0.8(25)メラミン塗装
2	8	パネルマウントフレーム2000		
2	7	ボトムDフレーム600-2	ADC-12	[ホワイトグレイ]17.5Y7.4/0.8(25)メラミン塗装
2	6	トップDフレーム600		
4	5	Hフレーム2000	ADC-12	[ホワイトグレイ]17.5Y7.4/0.8(25)メラミン塗装
2	4	ボトムWフレーム570		
2	3	トップWフレーム570	ADC-12	[ホワイトグレイ]17.5Y7.4/0.8(25)メラミン塗装
1	2	ボトムコーナ 2		
1	1	トップコーナ 2		

FHC-2000-600	図番	DRAWING No.	部品名	PART NAME	材質	MATERIAL	仕上	FINISH
	単位	mm	設計	検査	承認	承認	外観寸法	
品名	FHCキャビネットラック							
型式	FHC-2000-600							
図番	FHC-014106							

