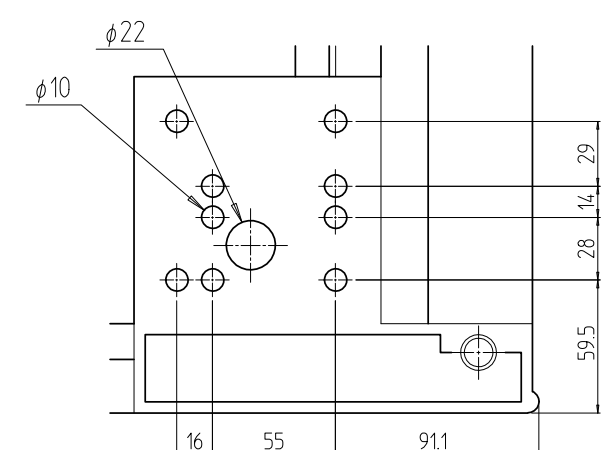
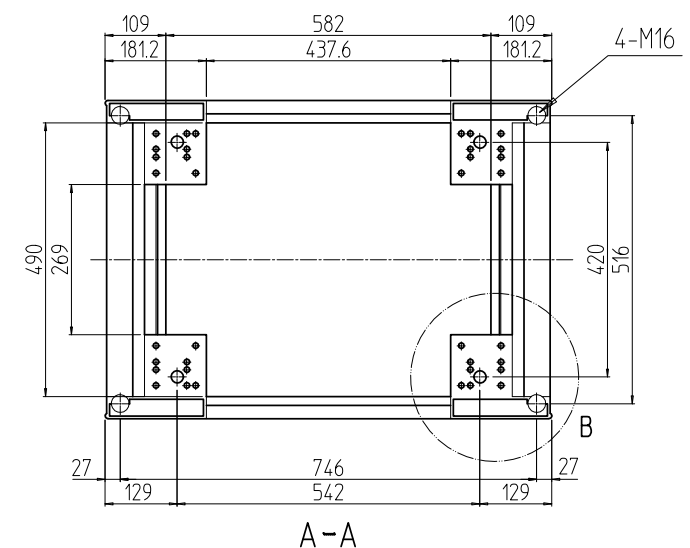
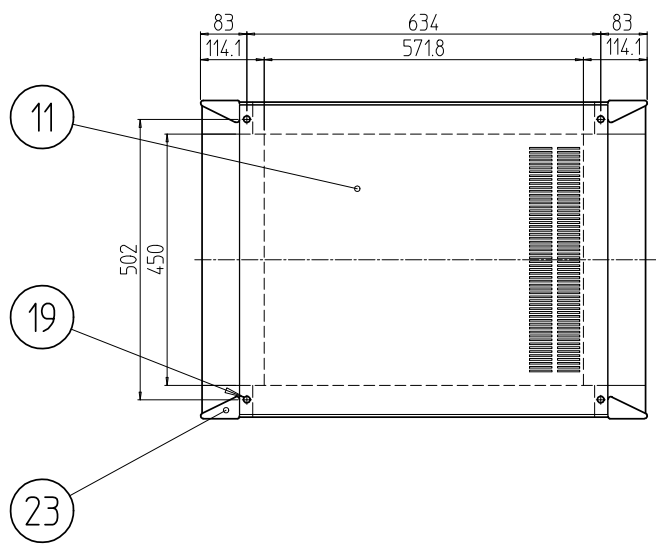
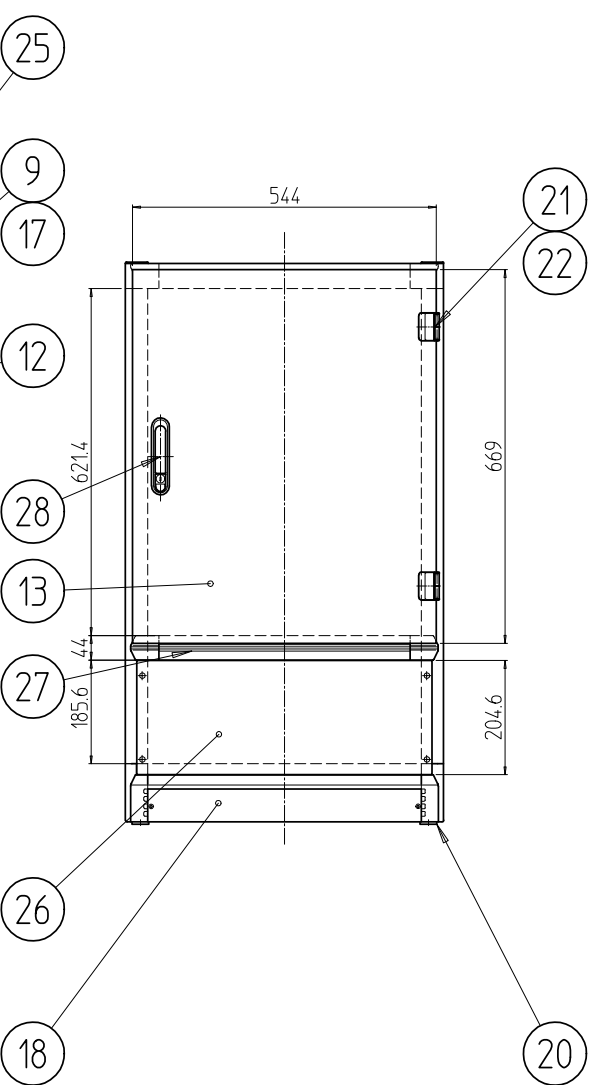
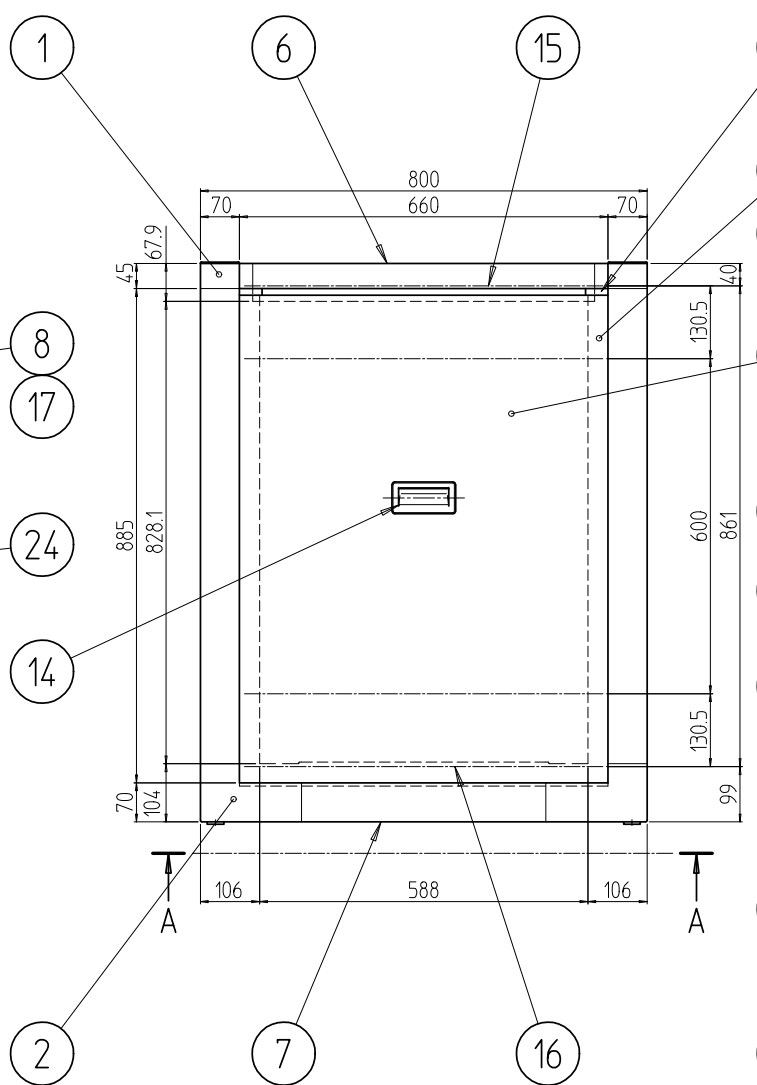
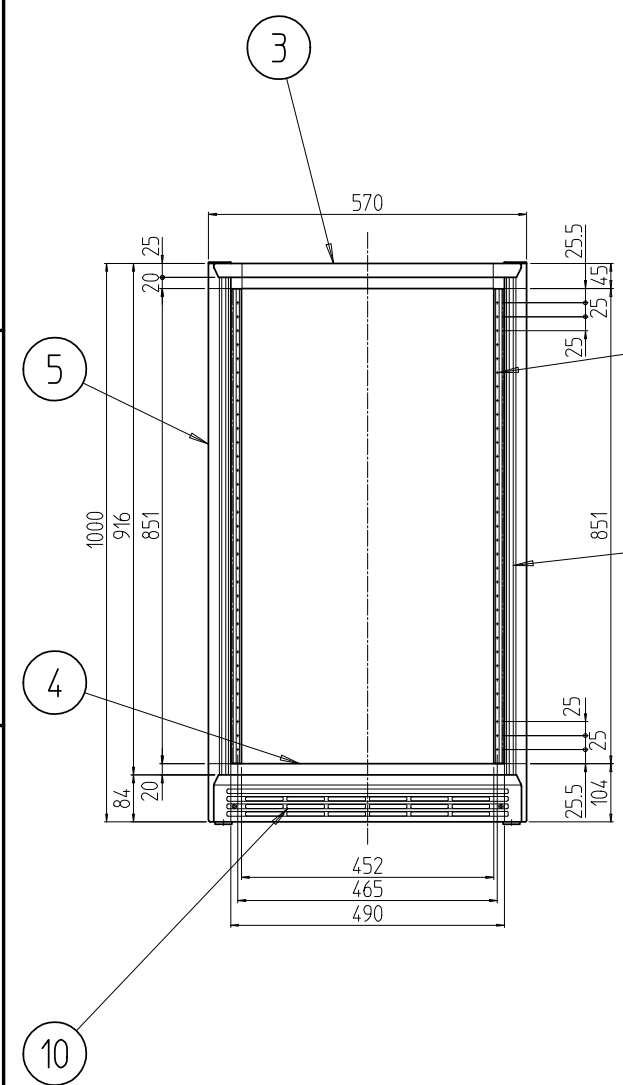


変更 REVISIONS			
回数 REV. MARK	日付 DATE	記事 CONTENTS	変更者 REVISED BY



B部詳細 (1 : 3.535)



数量 QUANTITY	図番 DRAWING No.	部品名 PART NAME	材質 MATERIAL	仕上 FINISH
1	28	フラッシュリフトハンドル	ZDC	サチライトクロムメッキ
1	27	センターフレーム570セット	A6N63S T5/ADC-12	[ホワイトグレイ]17.5Y7.4/0.8(25)メラミン塗装
1	26	コネクタプレート570-200	A1050P t3.0	生地(片面ビニールコート)
4	25	刷板保持ピース	ABS(U.L94V-0認定材料)	[ホワイトグレイ]
2	24	Hフレーム化粧カバー1000	ABS(U.L94V-0認定材料)	
1	23	コーナキャップA	ABS(U.L94V-0認定材料)	[ホワイトグレイ]
2	22	抜き蝶番カバー	SPCC t1.6/S20C	
4	20	M16キャップ	ナイロン6	[黒]
4	19	M10化粧ボルト	SUM32L	Ep-Fe/Zn5/CM2C(三価ブラック)
1	18	コネクタプレート570-50	A1050P t3.0	生地(片面ビニールコート)
6	17	JIS BarNuts 850AN5		
2	16	サイドバーナット800B	A6061S T5	化成皮膜処理
2	15	サイドバーナット800A		
2	14	刷板ハンドル	ZDC-2	
1	13	ドア 0750	SPCC t1.0	
2	12	刷板10-8	SPCC t1.0/t1.6	[ホワイトグレイ]17.5Y7.4/0.8(25)メラミン塗装
1	11	天板800	SPCC t1.2	
1	10	ベンチレーションWフレーム570	A6063S T5	B2アルマイト
2	9	ガイドマウントフレーム1000		
2	8	パネルマウントフレーム1000		[ホワイトグレイ]17.5Y7.4/0.8(25)メラミン塗装
2	7	ボトムDフレーム800-2		
2	6	トップDフレーム800	A6N63S T5	
4	5	Hフレーム1000		
2	4	ボトムWフレーム570		
2	3	トップWフレーム570		
2	2	ボトムコーナ 2	ADC-12	
2	1	トップコーナ 2		

図番	DRAWING No.	部品名	PART NAME	材質	MATERIAL	仕上	FINISH
単位	mm	設計	検図	承認	図名	外観寸法	
SCALE	1 : 14.14	DESIGNED	CHECKED	APPROVED	品名	FHCキャビネットラック	
型式		出		MODEL	FHC-1000-800		
図番	DRAWING No.	IDEAL 摂津金属工業株式会社		FHC-010306			