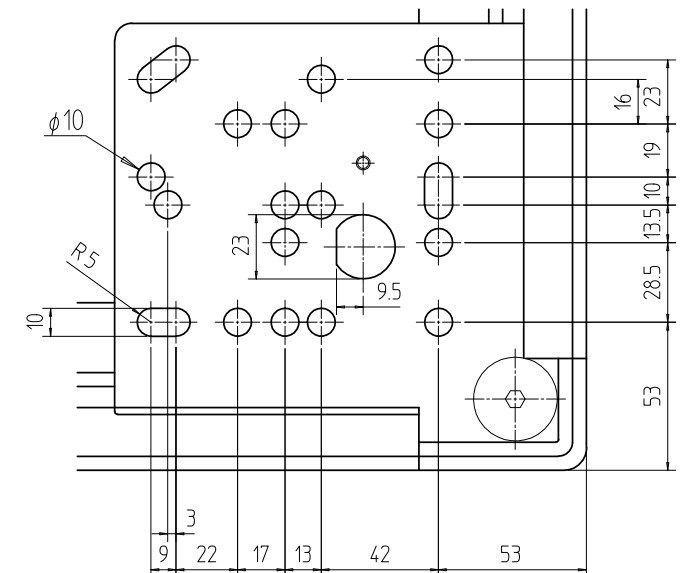
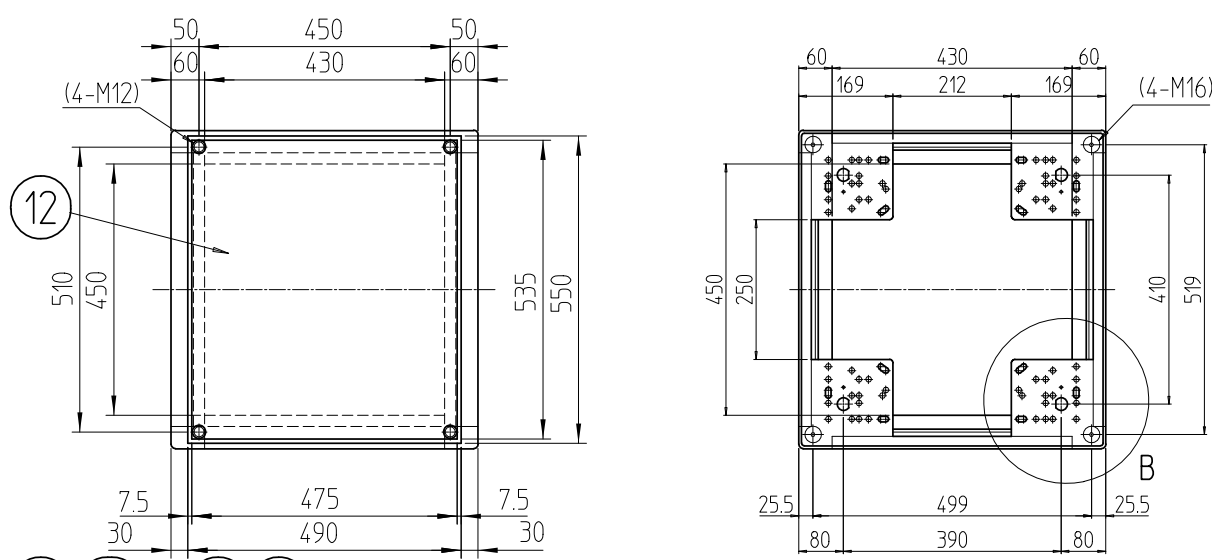
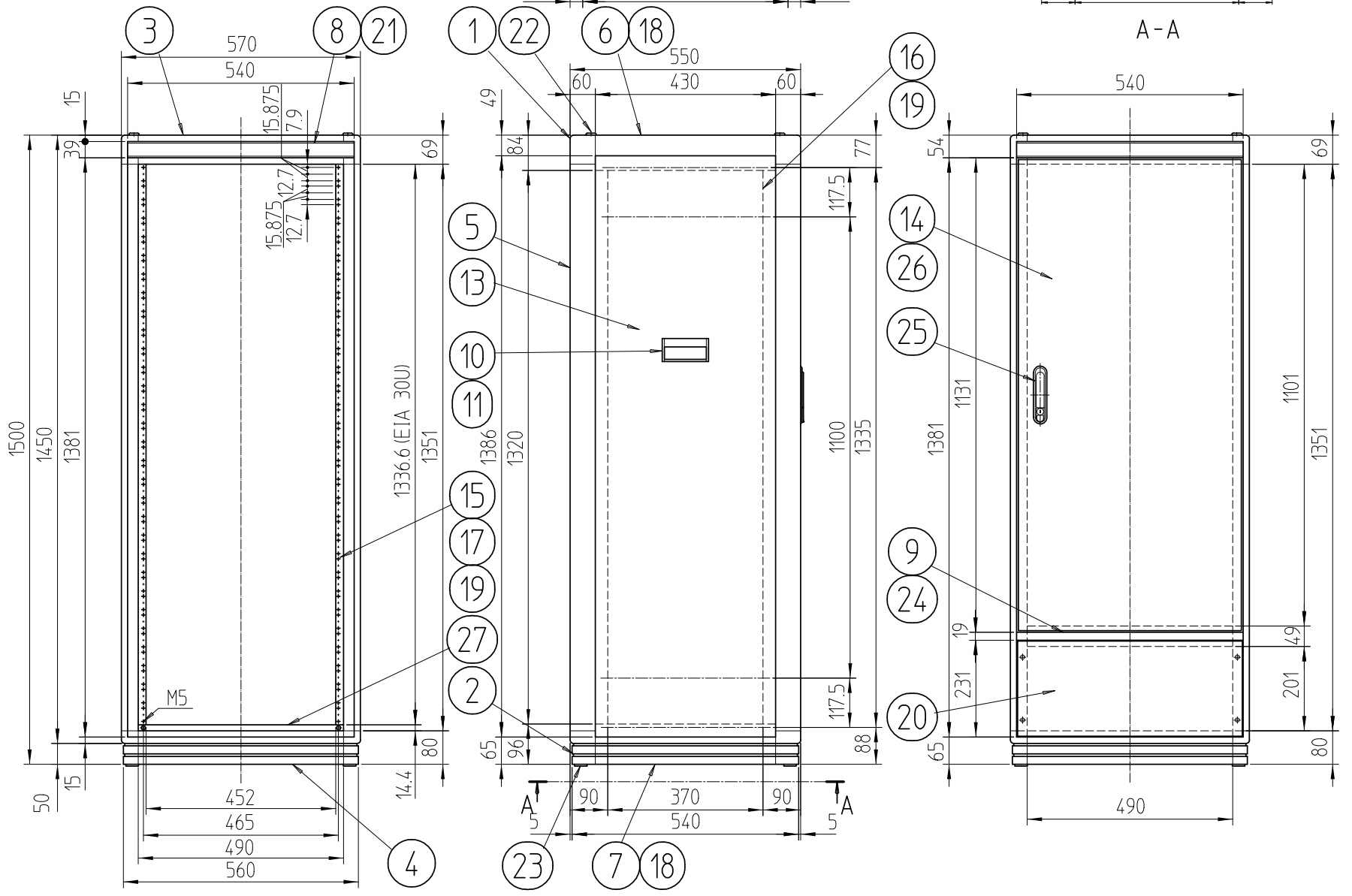


変更 REVISIONS			
回数 REV. MARK	日付 DATE	記事 CONTENTS	変更者 REVISED BY



B部詳細 (1 : 2.828)



1	27	ブランクパネル 1501	A6063S T5	B2アルマイト
1	26	ドア軸セット	Fe/SUS304	Ep-Fe/Ni5b,Cr0.1r/生地
1	25	フラッシュリフトハンドル	ZDC	サチライトクロームメッキ
1	24	センターフレームカバー-570	ABS	「ホワイトグレイ」
4	23	M16キャップ	ナイロン6	「ブラック」
4	22	M12化粧ボルト	丸鉄 φ25	Ep-Fe/Ni5b,Cr0.1r
2	21	ネームプレート570	カラーALP t1.5	「クリーム」
1	20	コネクタープレート200	A1050P t3.0	生地(片面ビニールコート)
6	19	スリムラインナット		
4	18	サイドバーナット550	A6061S T5	化成皮膜処理
4	17	パネルマウントスペーサ13		
2	16	ガイドマウントフレーム1500	A6063S T5	B2アルマイト
2	15	パネルマウントフレーム1500		
1	14	リヤドア1500	SPCC t0.8/t2.0	
2	13	側板15-5	SPCC t0.8	
1	12	天板550	SPCC t0.8	
4	11	側板ハンドル側面		
2	10	側板ハンドル本体	A6063S T5	
1	9	センターフレーム570		
2	8	ネームフレーム570		
2	7	ボトムDフレーム550		
2	6	トップDフレーム550		
4	5	Hフレーム1500	A6N01S T5	
2	4	ボトムWフレーム570		
2	3	トップWフレーム570		
4	2	ボトムコーナ	ADC-12	
4	1	トップコーナ		

個数 QUANTITY	No.	図番 DRAWING No.	部品名 PART NAME	材質 MATERIAL	仕上 FINISH

単位 mm 設計 検図 承認 図名 外観寸法
 尺度 SCALE 1 : 14.14 品名 FDCキャビネットラック
 型式 MODEL FDC-1501-550W
 図番 DRAWING No. FDC-041704

