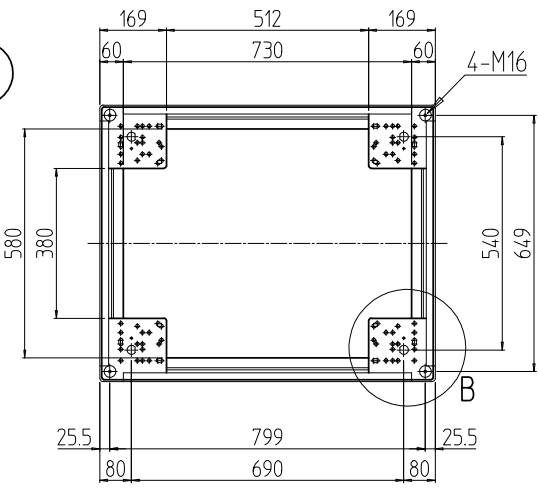
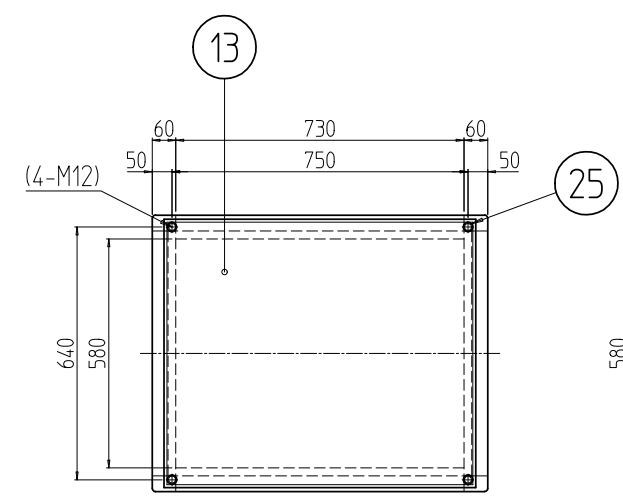
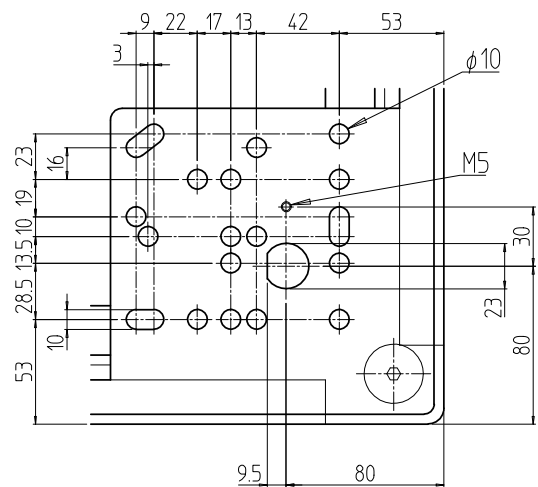
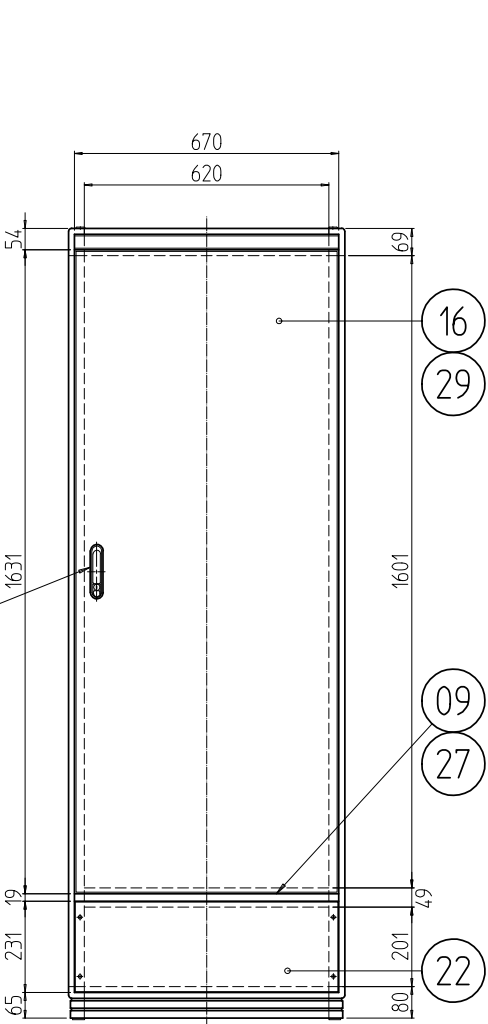
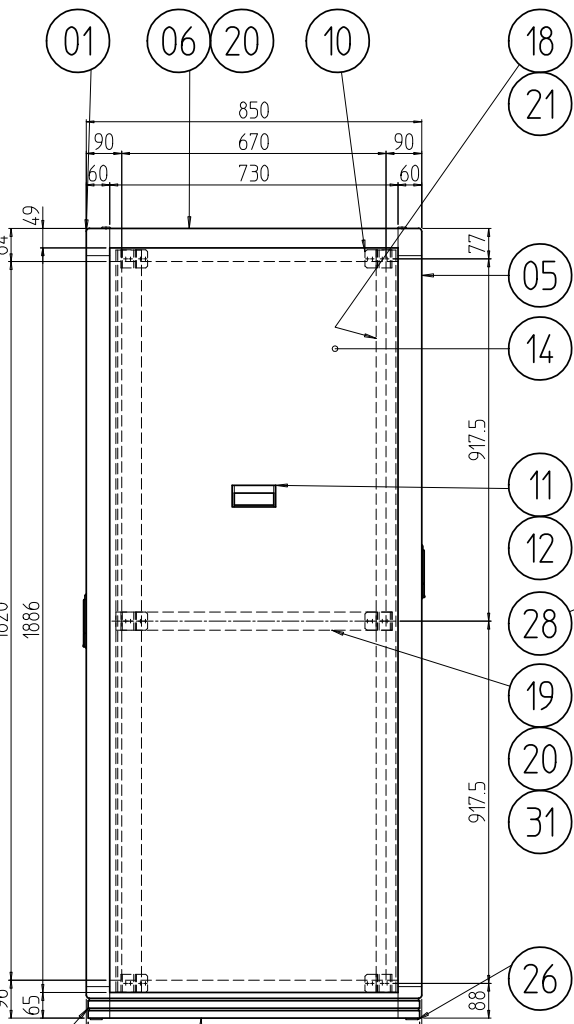
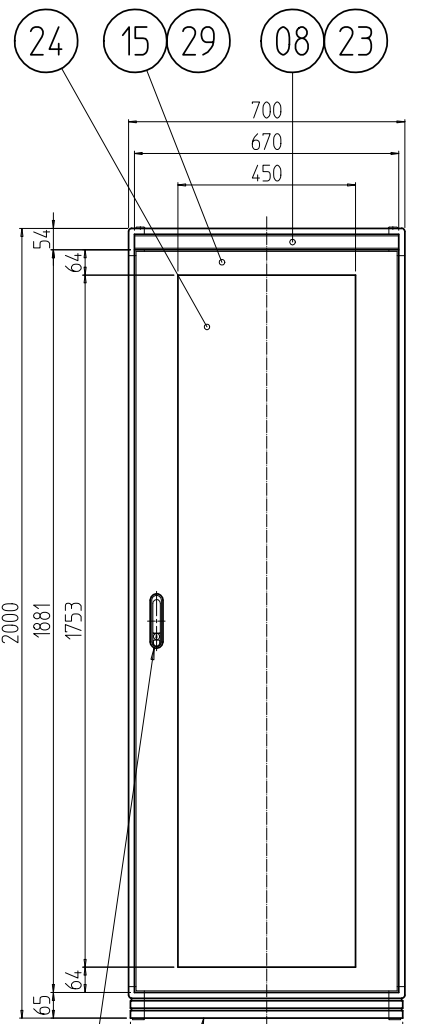
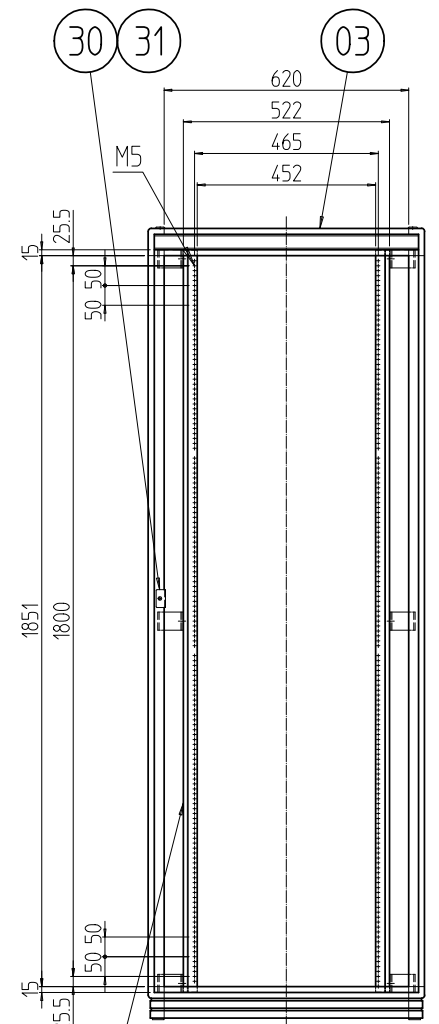


変更 REVISIONS			
回数 REV. MARK	日付 DATE	記事 CONTENTS	変更者 REVISED BY



A-A



フロントドアを外した状態

No.	図番	DRAWING No.	部品名	PART NAME	材質	MATERIAL	仕上	FINISH
10	31		クッションナットM5		SS400/発泡ポリエレン		Ep-Fe/Zn5/CM2C	「グレー」
2	30		カム受け金具		SPCC t2.0		Ep-Fe/Zn5/CM2C	
2セット	29		ドア軸セット		Fe/SUS304		Ep-Fe/Ni5b,Cr0.1r	生地
2	28		フラッシュリフトハンドル		ZDC			サチライトクロームメッキ
1	27		センターフレームカバー700		ABS(U94V-0認定材料)			「ホワイトグレイ」
4	26		M16キャップ		PA6(ナイロン6)			「ブラック」
4	25		M12化粧ボルト		丸鉄 φ25		Ep-Fe/Ni5b,Cr0.1r	
1	24		窓700-2000		再生アクリル板 t3.0			「ブルースモーク」
2	23		ネームプレート700		カラーALP t1.5			「クリーム」
1	22		コネクタープレート700-200		A1050P t3.0			生地(片面ビニルコート)
6セット	21		JIS BarNuts		A6061S T5			化成皮膜処理
6	20		サイドバーナット850		A6061S T5			化成皮膜処理
2	19		サイドフレーム2 850		A6063S T5			B2アルマイト
2	18		ガイドマウントフレーム2000		A6063S T5			B2アルマイト
2	17		パネルマウントインターフレーム2000		A6063S T5			B2アルマイト
1	16		スチールドア700-36U		SPCC t0.8/t2.0			
1	15		ドア700-42U		SPCC t0.8/t1.0/t2.0			
2	14		開板20-8		SPCC t0.8			「ホワイトグレイ」17.5Y7.4/0.8(25)メラミン塗装
1	13		天板700-850		SPCC t1.2			
4	12		開板ハンドル側面					
2	11		開板ハンドル本体					
12	10		ブラケット65A		A6063S T5			B2アルマイト
1	09		センターフレーム700					
2	08		ネームフレーム700					
2	07		ボトムDフレーム850					
2	06		トップDフレーム850					
4	05		Hフレーム42U		A6N01S T5			「ホワイトグレイ」17.5Y7.4/0.8(25)メラミン塗装
2	04		ボトムWフレーム700					
2	03		トップWフレーム700					
4	02		ボトムコーナー		ADC-12			
4	01		トップコーナー					

図番	図番	DRAWING No.	部品名	PART NAME	材質	MATERIAL	仕上	FINISH
単位	mm	設計	検査	承認	図名			
単位	mm	DESIGNED	CHECKED	APPROVED	TITLE			
尺度	1 : 20				品名			
尺度	1 : 20				FDLCキャビネトラック			
型式					型式			
型式					FDLC-2000-850W			
図番				図番				
図番				FDLC-035806				

IDEAL 摂津金属工業株式会社