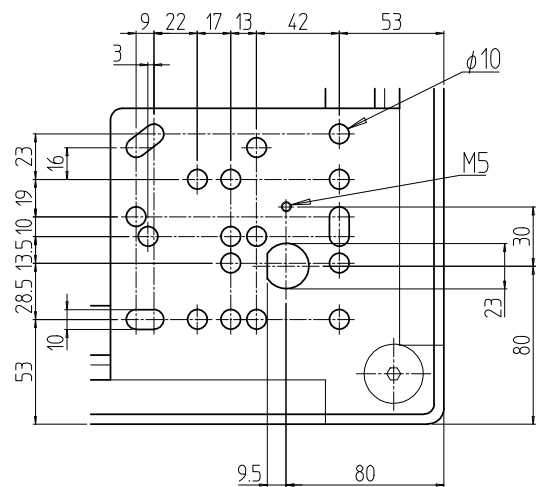
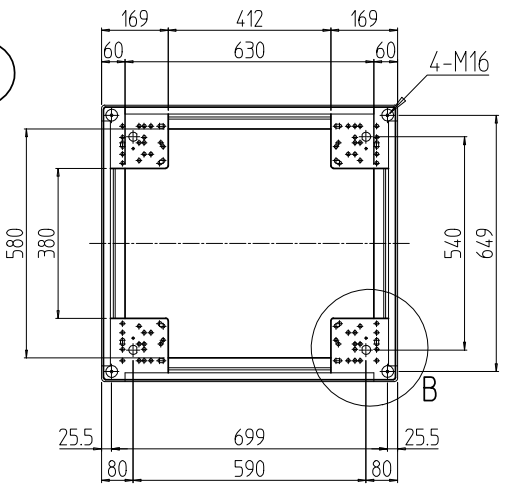
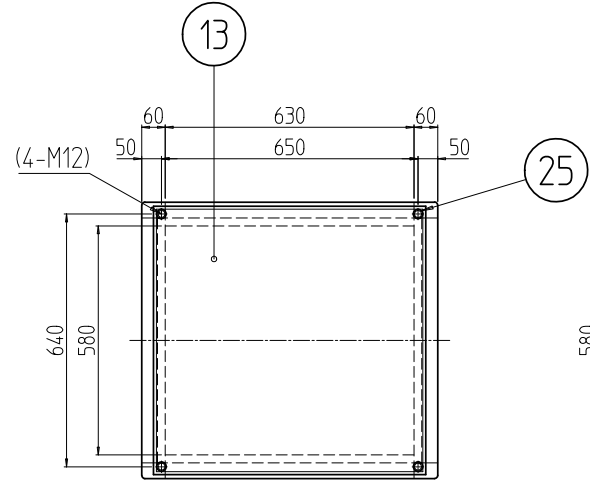


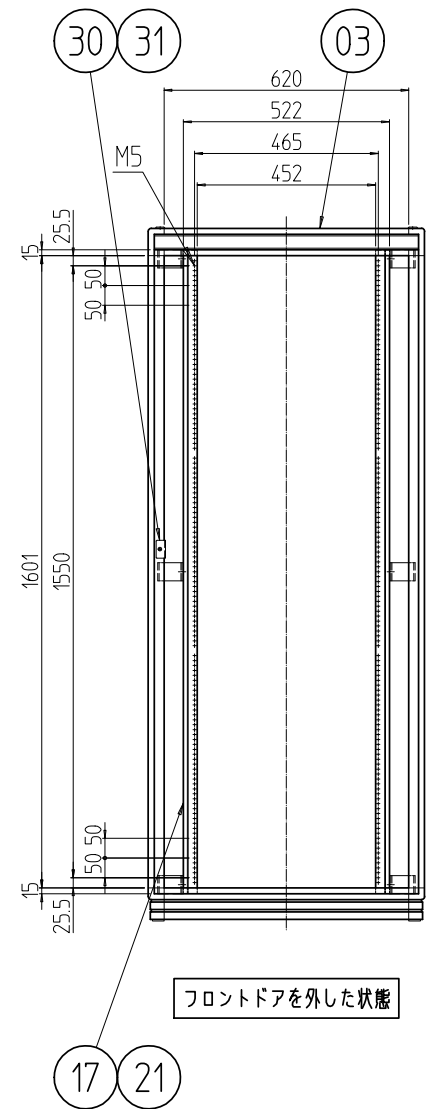
変更 REVISIONS			
回数 REV. MARK	日付 DATE	記事 CONTENTS	変更者 REVISED BY



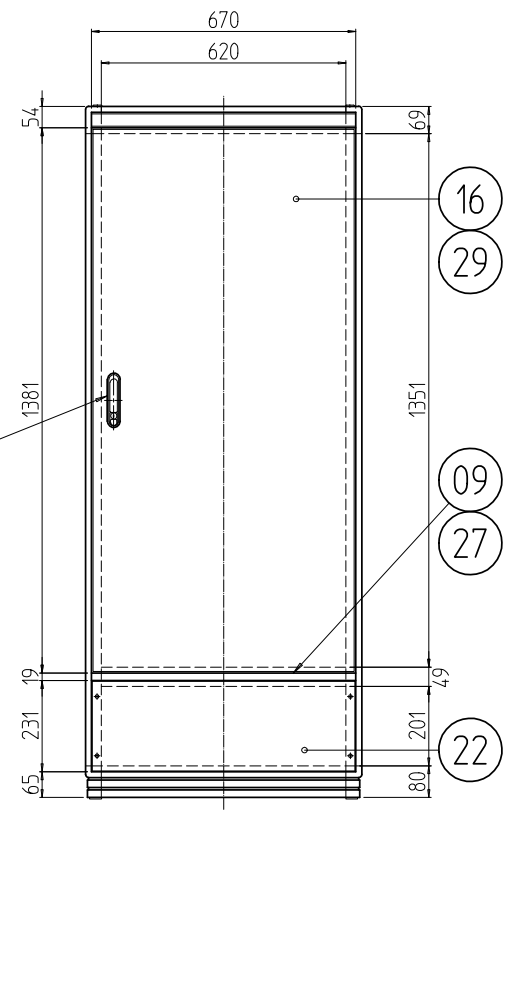
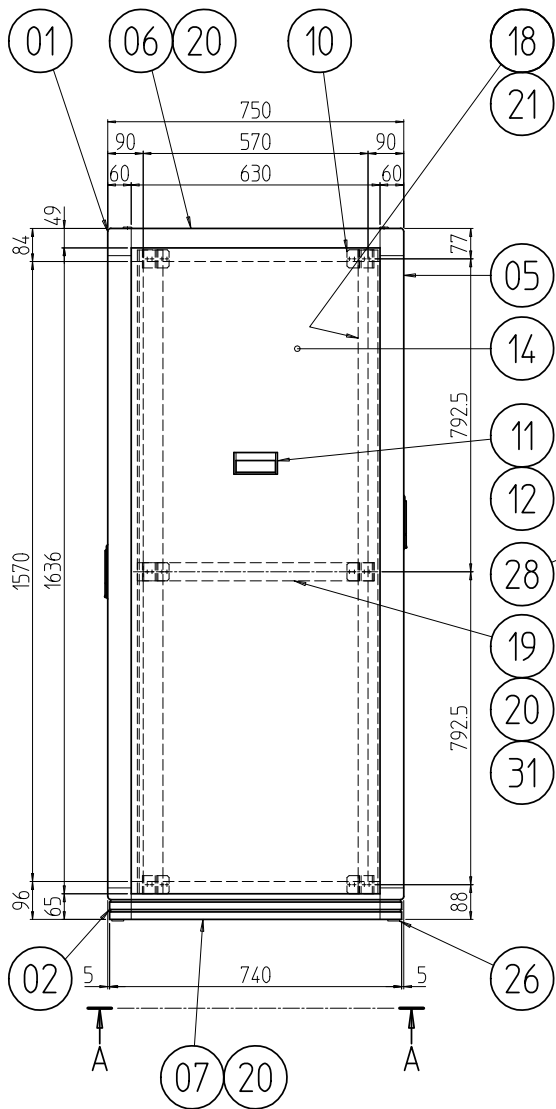
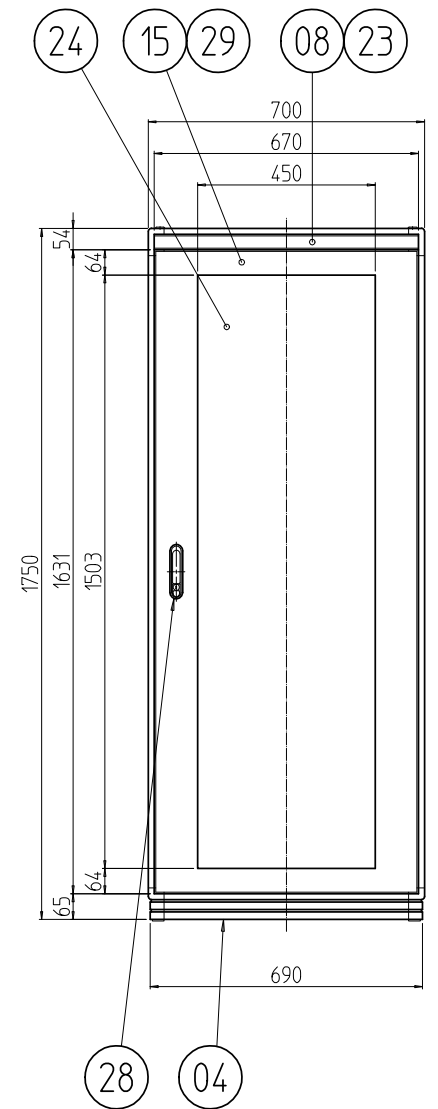
B部詳細 (1 : 4)



A-A



フロントドアを外した状態



10	31	クッションナットM5	SS400/発泡ポリエチレン	Ep-Fe/Zn5/CM2C / 「グレー」
2	30	カム受け金具	SPCC t2.0	Ep-Fe/Zn5/CM2C
2	29	ドア軸セット	Fe/SUS304	Ep-Fe/Ni5b,Cr0.1r / 生地
2	28	フラッシュリフトハンドル	ZDC	サチライトクロームメッキ
1	27	センターフレームカバー700	ABS(U94V-0認定材料)	「ホワイトグレイ」
4	26	M16キャップ	PA6(ナイロン6)	「ブラック」
4	25	M12化粧ボルト	丸鉄 φ25	Ep-Fe/Ni5b,Cr0.1r
1	24	窓700-1750	再生アクリル板 t3.0	「ブルースモーク」
2	23	ネームプレート700	カラーALP t1.5	「クリーム」
1	22	コネクタープレート700-200	A1050P t3.0	生地(片面ビニルコート)
6	21	JIS BarNuts	A6061S T5	化成皮膜処理
6	20	サイドバーナット750	A6061S T5	化成皮膜処理
2	19	サイドフレーム2 750	A6063S T5	B2アルマイト
2	18	ガイドマウントフレーム1750	A6063S T5	B2アルマイト
2	17	パネルマウントインターフレーム1750	A6063S T5	B2アルマイト
1	16	スチールドア700-31U	SPCC t0.8/t2.0	「ホワイトグレイ」(7.5Y7.4/0.8(25))メラミン塗装
1	15	ドア700-36U	SPCC t0.8/t1.0/t2.0	
2	14	開板17-7	SPCC t0.8	「ホワイトグレイ」(7.5Y7.4/0.8(25))メラミン塗装
1	13	天板700-750	SPCC t1.2	
4	12	開板ハンドル側面	A6063S T5	B2アルマイト
2	11	開板ハンドル本体		
12	10	ブラケット65A		
1	09	センターフレーム700	A6N01S T5	「ホワイトグレイ」(7.5Y7.4/0.8(25))メラミン塗装
2	08	ネームフレーム700		
2	07	ボトムDフレーム750		
2	06	トップDフレーム750		
4	05	Hフレーム36U	A6N01S T5	「ホワイトグレイ」(7.5Y7.4/0.8(25))メラミン塗装
2	04	ボトムWフレーム700		
2	03	トップWフレーム700	ADC-12	
4	02	ボトムコーナー		
4	01	トップコーナー		

数量 QUANTITY	No.	図番 DRAWING No.	部品名 PART NAME	材質 MATERIAL	仕上 FINISH

単位 mm 設計 検閲 承認  
 尺度 SCALE 1 : 20  
**出**  
**IDEAL** 摂津金属工業株式会社  
**外観寸法**  
 品名 FDLCキャビネトラック  
 型式 FDLC-1750-750W  
 図番 DRAWING No. **FDLC-034706**